

DURO

FRANCE



La Gamme

STRIP-TILL



LES +

- Economique en puissance de traction
- Aucun mélange des couches du sol
- Assure porosité et filtration
- Aucun lissage



CARACTÉRISTIQUES TECHNIQUES

- Structure en acier haute résistance (HLE)
- Bâti: section 200 x 120 x 10
- Sécurité boulon avec prédisposition NSH
- Profondeur de travail : 10 à 25 cm
- Dégagement sous bâti : 64 cm

EQUIPEMENTS DE SÉRIE

- Attelage arrière cat.2
- Supports d'étauçons bridés
- Signalisation

FIXE

NOMBRE DE RANGS	DISTANCE ENTRE RANGS (CM)	LARGEUR DE TRAVAIL (M)	LARGEUR DE TRANSPORT (M)	PUISSANCE MINI (CV)	POIDS (KG)
4	75/80	3	3	100	1000
5	60	3	3	115	1150
6	45/50	2.7/3	2.5/2.7	130	1300
8	45/50	3.6/4	3.3/3.7	160	1600
8	75/80	6/6.4	6/6.4	180	1650
9	60	5.4	5.4	200	1900
12	45/50	5.4/6	5.1/5.8	260	2400

TÉLÉSCOPIQUE

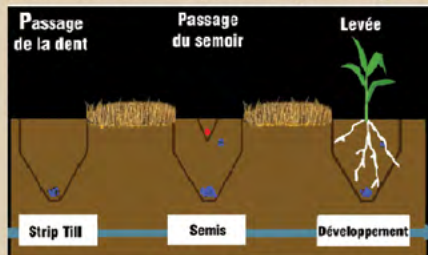
6	75/80	4.5/4.8	3.5	130	1400
7	60	4.2	3.5	145	1550
8	45/50	3.6/4	3.5	160	1700

DENTS DE FISSURATION

POUR UN TRAVAIL ENTRE 10 ET 25 cm DE PROFONDEUR

EQUIPEMENTS OPTIONNELS

Fertilisation localisée (Solide / Liquide / Digestat)



Support tête de distribution



Etauçon acier au Bore 15 mm

- Protège étauçon
- Rechargé
- Carbure (option)

- Pointe carbure

- Aileron carbure largeur 100 mm ou 160 mm

Portacourt hydraulique



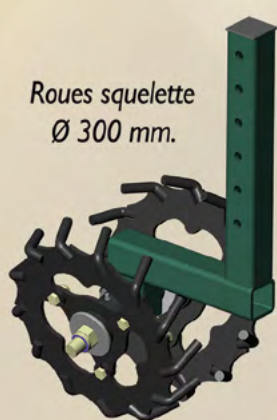
Roues de jauge





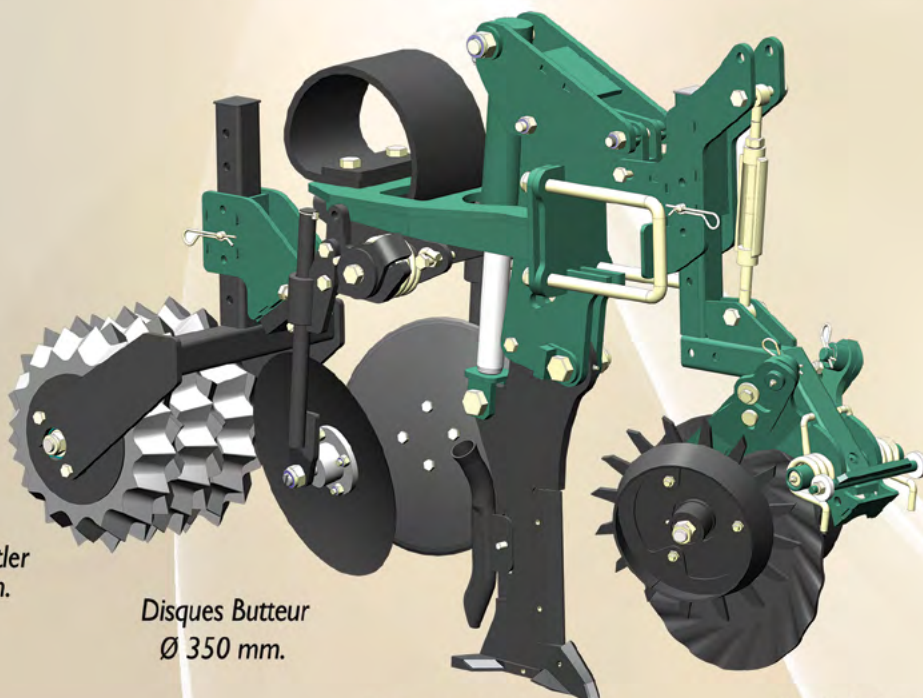
La méthode **Strip-Till** permet lors de la mise en place d'une plante à interrang important, l'intégration de l'oxygène dans le sol avec une partie du fertiliseur. Le fait d'ameublir uniquement la ligne de semis, limite la germination des mauvaises herbes entre les rangs, tout en créant dans cette zone un stockage de l'eau qui s'infiltrera vers les racines des plantes.

Sécurité non-stop hydraulique en option (Pré-équipement d'origine)



Roues squelette
Ø 300 mm.

Rouleau Guttler
Ø 300 mm.

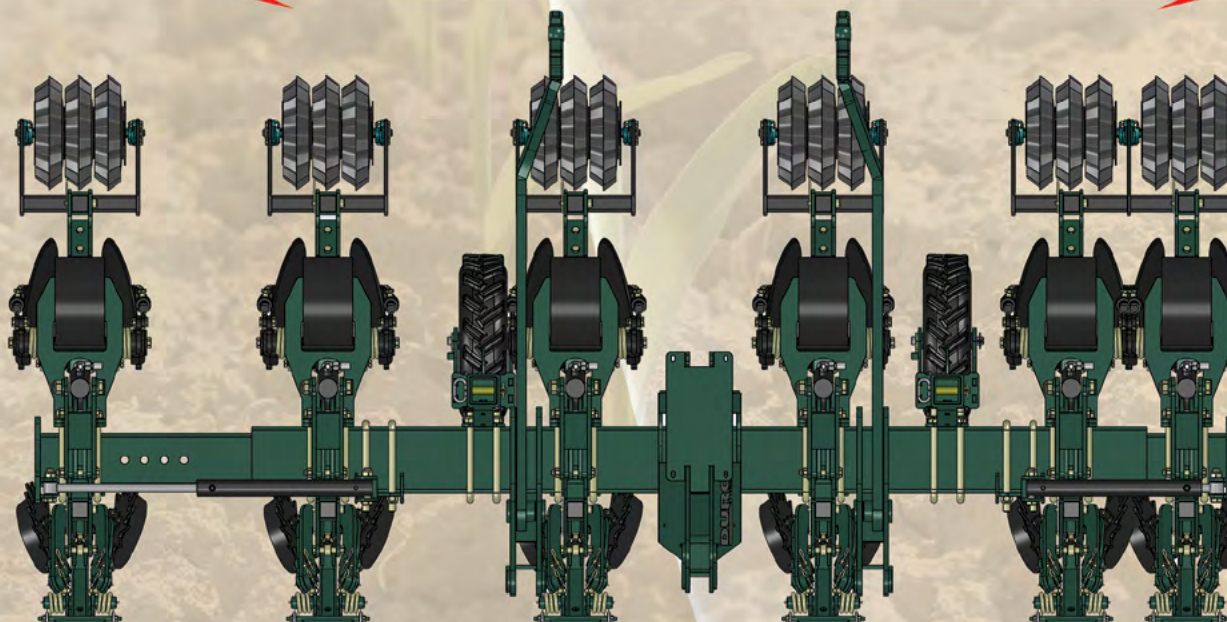


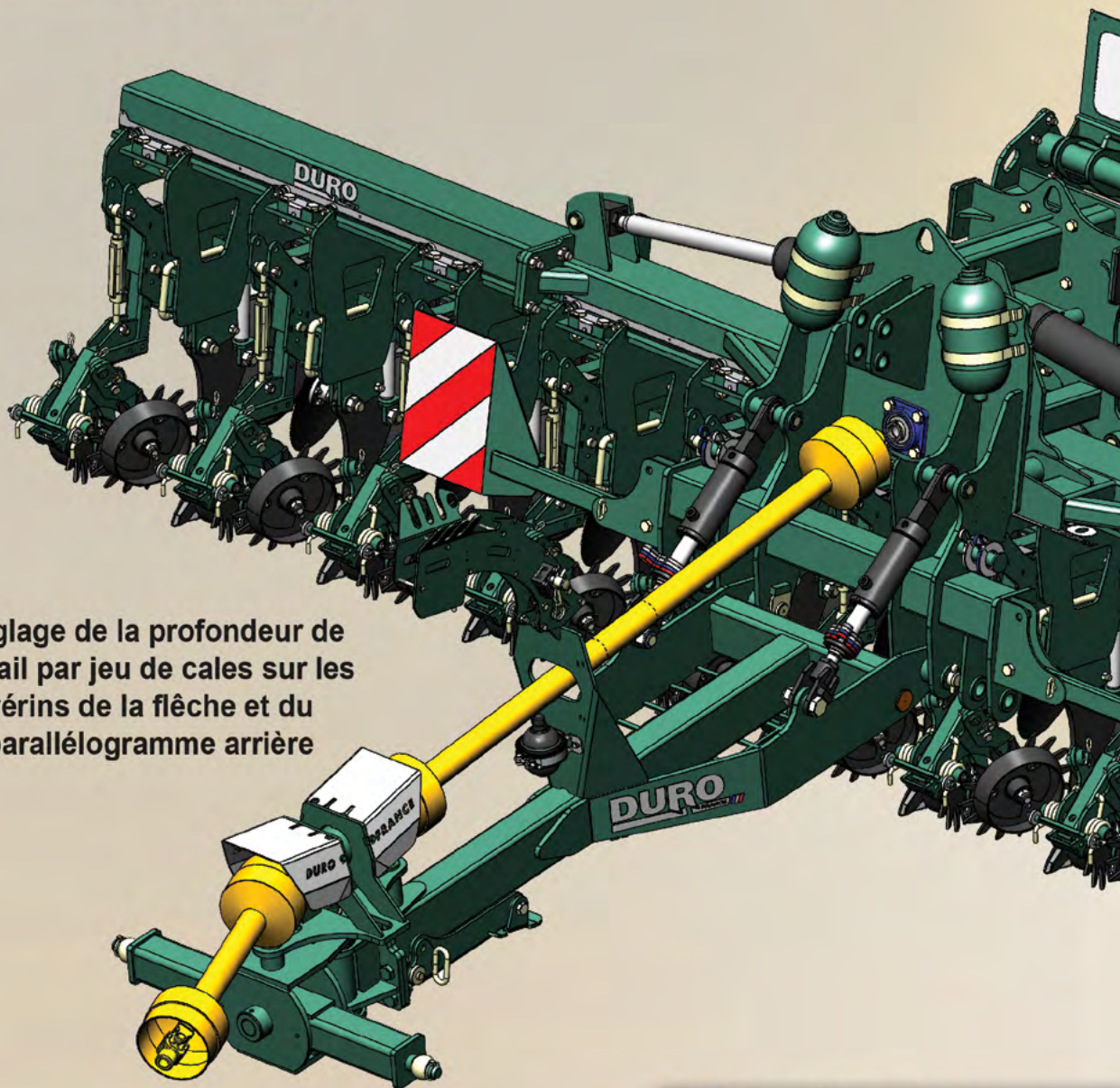
Disques Butteur
Ø 350 mm.

Dent complète
Sécurité Boulon
ou Hydraulique.

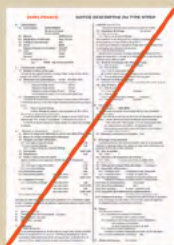
Combiné disque ouvreur
chasse débris + cônes.

LARGEUR DE TRANSPORT : 3.50 M



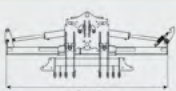
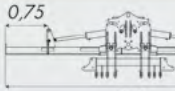
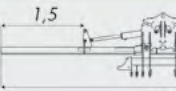
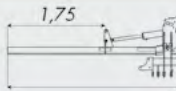


Réglage de la profondeur de travail par jeu de cales sur les vérins de la flèche et du parallélogramme arrière



Matériel homologué seul et avec un semoir attelé



TYPE	STRIP TILL PLUS									
Nombre de rangs	4	5	6	6	7	8	8	9 - 10	12	11
Principaux écartements (cm)	60 - 75 80	60	45 - 50	60 - 75 80	60	45 - 50	75 - 80	60	45 - 50	60
	Possibilité d'écartement de 45 à 80 cm par coulissement sur toute la gamme									
Largeur Bâti (m)	 2,8	 4,3	 5,8	 6,3						

Faible puissance de traction = **Respect des sols**

Relevage arrière :

- Cat. 2
- Capacité 3 tonnes
- 2 circuits hydrauliques DE



Gabarit routier de 3 m

Dégagement sous bâti important : 100 cm

Facilité de réglage par coulissement



Largeur de transport (m)	3
Attelage version porté	Catégorie 2 - 3
Attelage arrière	Catégorie 2 / Capacité : 3 tonnes / 2 lignes hydrau. DE*
Pneumatiques	400 - 70 R24 (500 - 60 R22.5 et 600-50 R22.5 en Option)
Adaptation hydraulique	1 DE* (Montée/Descente Strip-till) - 1 DE* (Bloc sélecteur 3 fonctions : réplage + 2 fct sup. sur attelage. ar.) 1 SE** (Relevage arrière) - 1 SE** (Sécurité NSH)
Signalisation	Série
Fertilisation minérale	Option (Support + Tête de distribution - Cyclone - Descente derrière dent)

* DE : Circuit double effet
** SE : Circuit simple effet



Semis de colza sur chaumes (28)



Semis de haricots sur chaumes (72)



*Strip-Till Plus
6 rangs à 75 cm (28)*



Semis de maïs en combiné (60)



*Semis de maïs dans couvert
de seigle (72)*



Semis de Maïs (28)



Semis de colza (28)



Préparation dans couvert (72)



Semis de maïs à 75 cm (67)



*Strip-Till Integral
4 rangs à 75 cm*

DURO
FRANCE

LE SAVOIR-FAIRE

DURO

FRANCE



Décompacteur :

Décompacteur bi-poutre de 3 à 6 m
Décompacteur combinable de 3 à 4,5 m



Compil :

Appareil de déchaumage à bèches roulantes.
4 Largeurs disponibles : 4m - 5m - 6,3m - 7,1m



Strip-Till Integral :

4 à 8 rangs
Fixe ou retractable



Orion :

Déchaumeur à disques indépendants
Disponible en 5 m - 6 m et 7 m



Eole :

Trémie frontale prèssurisée en inox
Disponible en 1700 et 2300 l
Rampe frontale possible jusqu'à 12 m



Evo :

Semoir à dents équipés pointe fine (15 mm)
Disponible en 3 m - 4 m - 6 m et 8 m

DURO

FRANCE

28, rue de la Conie - Viabon
28150 Eole-en-Beauce
Tél. 02 37 99 96 80
Fax 02 37 99 10 81

Revendeur :



Retrouvez-nous sur internet

WWW.DURO-FRANCE.COM



contact@duro-france.com