

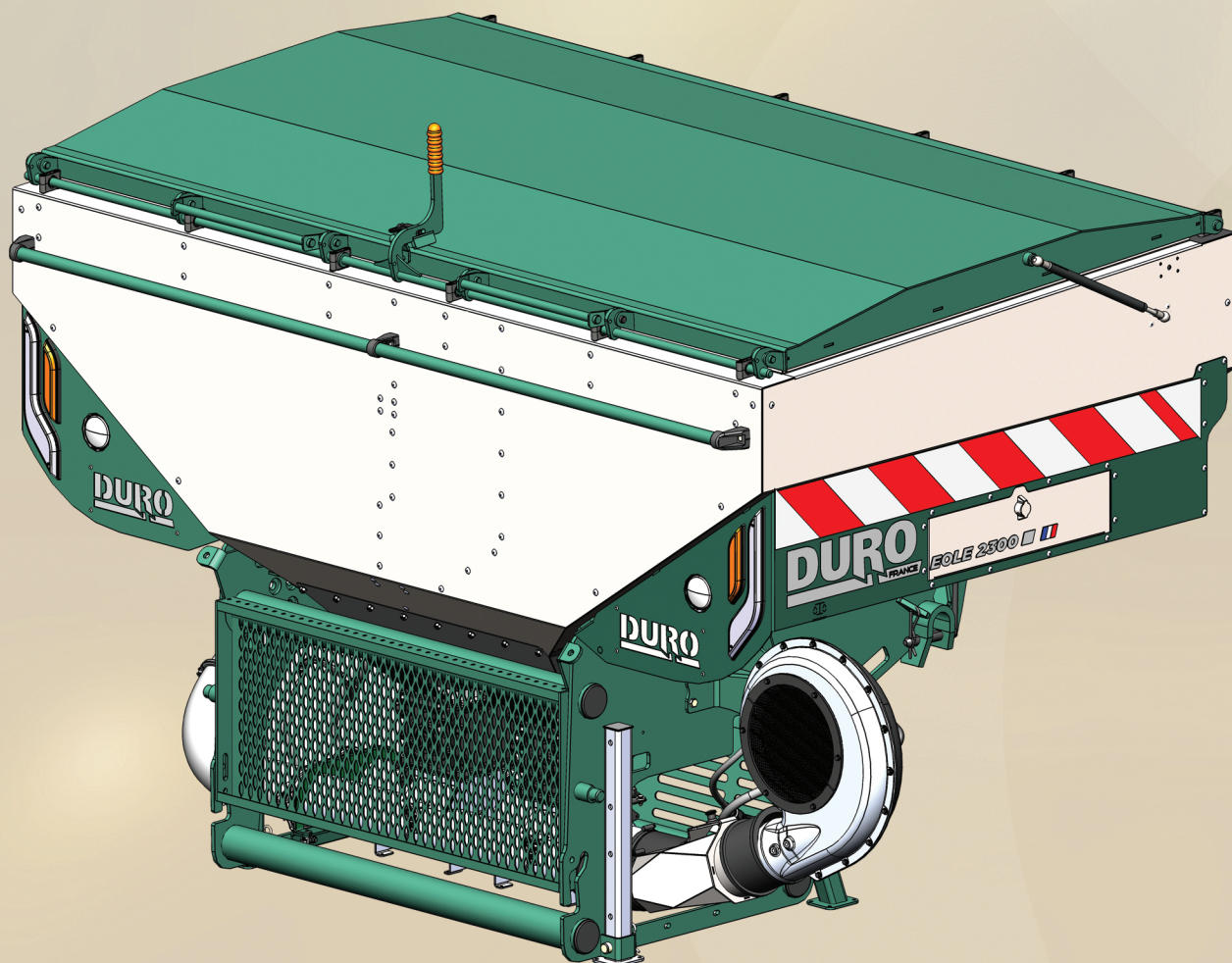
# DURO

FRANCE

## EOLE 1100 -1700-2300 L

### CATALOGUE PIÈCES

10/2024



**DURO-FRANCE**

28, rue de la Conie - Viabon 28150 EOLE EN BEAUCE

Tél. : +33 (0)2 37 99 96 80 - Fax : +33 (0)2 37 99 10 81 - Email : [contact@duro-france.com](mailto:contact@duro-france.com)

[www.duro-france.com](http://www.duro-france.com)



Kit capot trémie  
page : 8 à 9

Kits Tuyaux + Accessoires  
pages : 37 à 41

Cuves  
pages : 10 à 18

Kits tôles d'habillage  
pages : 6 à 7

Kit attelage tracteur  
page : 1 à 3

Tasse Avant  
pages : 57 à 58

Kit châssis trémie  
page : 4 à 5

Masse additionnelle  
page : 62

Kit turbine + hydraulique  
pages : 19 à 21

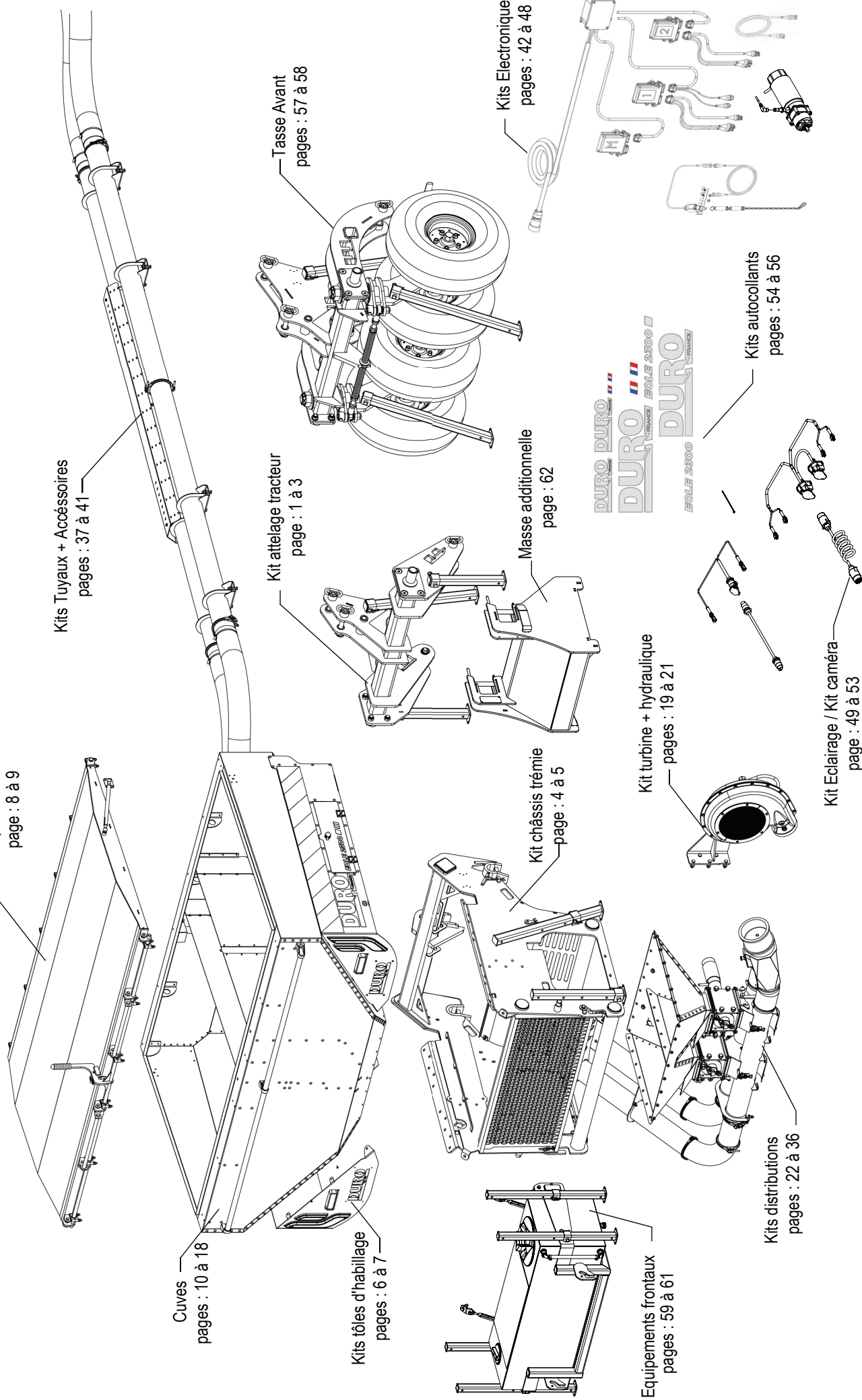
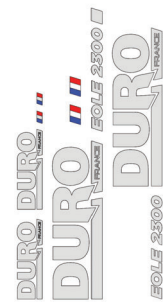
Equipements frontaux  
pages : 59 à 61

Kits distributions  
pages : 22 à 36

Kits autocollants  
pages : 54 à 56

Kit Eclairage / Kit caméra  
page : 49 à 53

Kits Electronique  
pages : 42 à 48

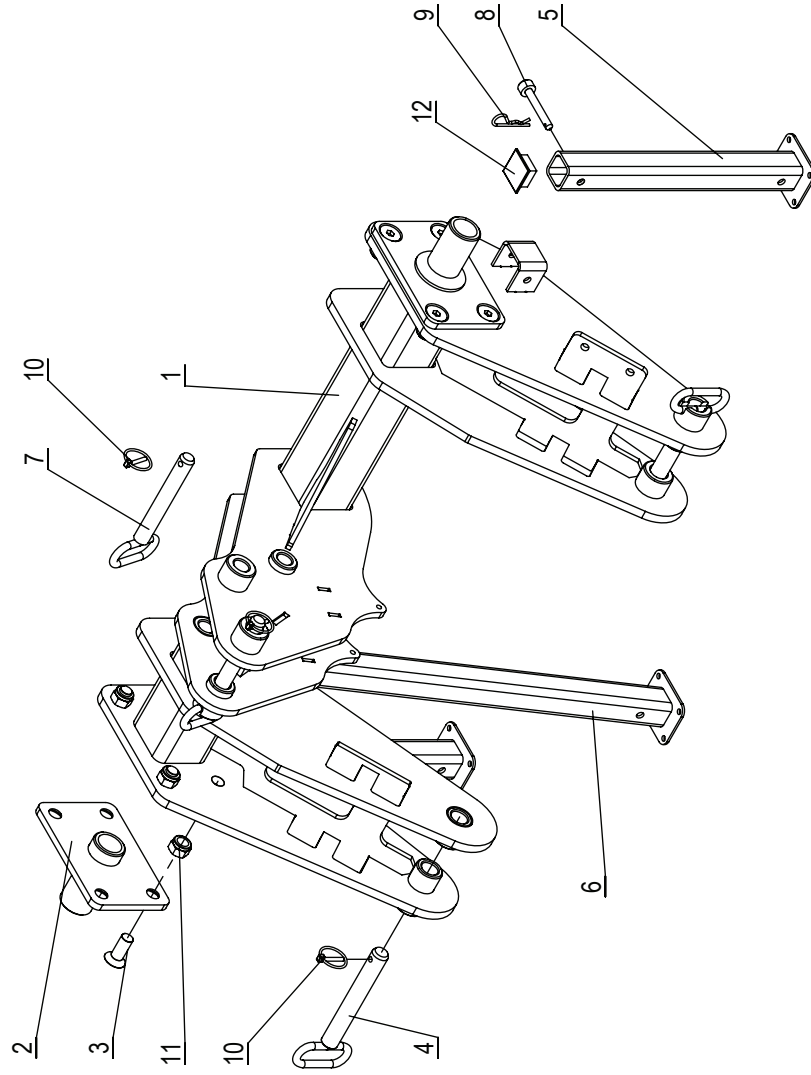




## Kit attelage tracteur

# DURO

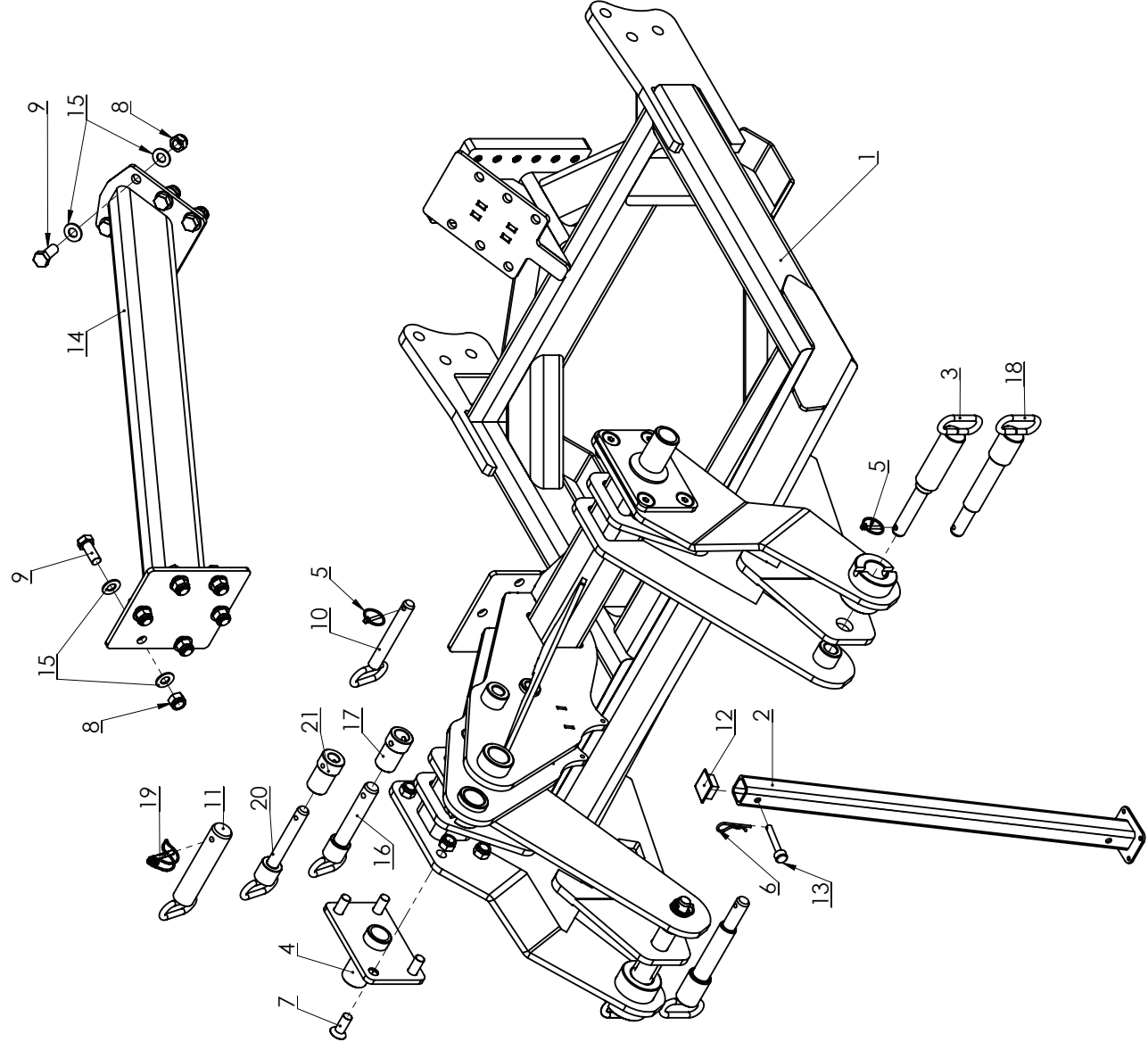
FRANCE



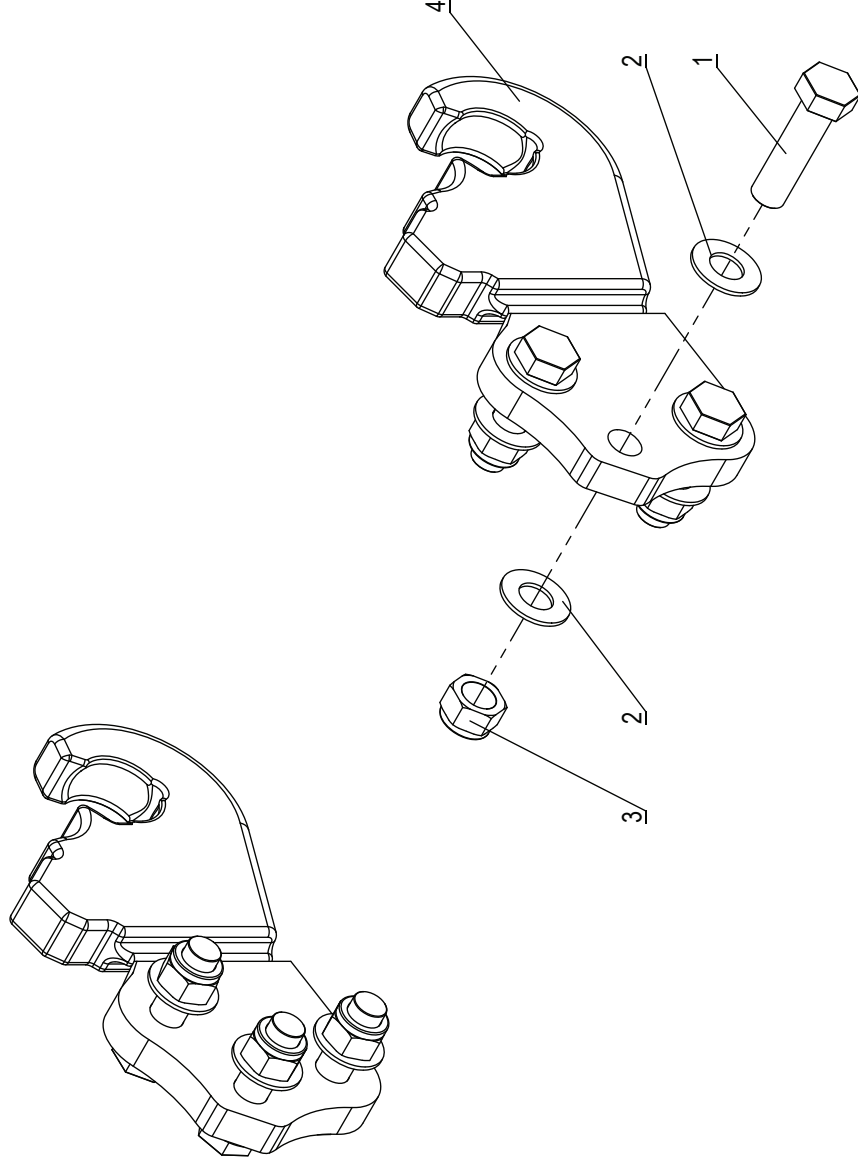
N° Référence	Qté	Designation
1 tav-1014-b	1	Attelage intermédiaire
2 tav-1007	2	Platine d'attelage
3 009191	8	Vis TFHC M20 x 50
4 tav-1012-a	2	Axe attelage cat. 2
5 ffd-1073	2	Pied Côté attelage inter.
6 ffd-1061	1	Pied milieu attelage inter.
7 tav-1015	2	Axe 3 ème point cat.2
8 stl-0371-a	3	Axe réglage Ø 12 mm
9 006547	3	Goupille Beta Ø 4
10 008670	4	Goupille clips Ø 6 mm
11 008306	8	Ecrou H Bague Nylon M 20
12 007728	3	Bouchon plastique 50x50

**Kit attelage arrière Eole**

N°	Référence	Qté	Designation
1	ffa-1001-a	1	S-A Soudure Attelage arrière Eole
2	ffa-1003-a	1	Pied attelage arrière EOLE
3	ffa-1005-b	2	Axe attelage cat.2 et 4
4	tav-1007	2	AXE D'ATTELAGE Ø 56 A BOULONNER
5	008670	3	Goupille clips Ø 6 mm
6	006547	1	Goupille Beta Ø 4
7	009191	8	Vis TFHC M20 x 50
8	000047	20	Ecrou H Bague Nylon M 20
9	008197	12	Vis TH M 20 x 50 FT
10	tav-1015	1	Axe 3 ème point cat.2
11	axe-1044-b	1	Axe 3 ème point Ø45
12	007728	1	Bouchon plastique 50x50
13	stl-0371-a	1	Axe réglage Ø 12 mm
14	ffa-1006	1	S-A Poutre traction soudure
15	008120	24	Rondelle plate Ø 20 serie M
16	axe-1045-b	1	Axe 3 ème point Ø32
17	axe-0066-b	1	Bague 3 ème point Øint32 Øext45
18	axe-1046-a	3	Axe attelage cat.2 et 3
19	006809	1	Goupille motoculture Ø10 lg 60mm
20	axe-1050	1	Axe 3 ème point Ø25
21	axe-0073	1	Bague axe 3 ème point Øint28 Øext45



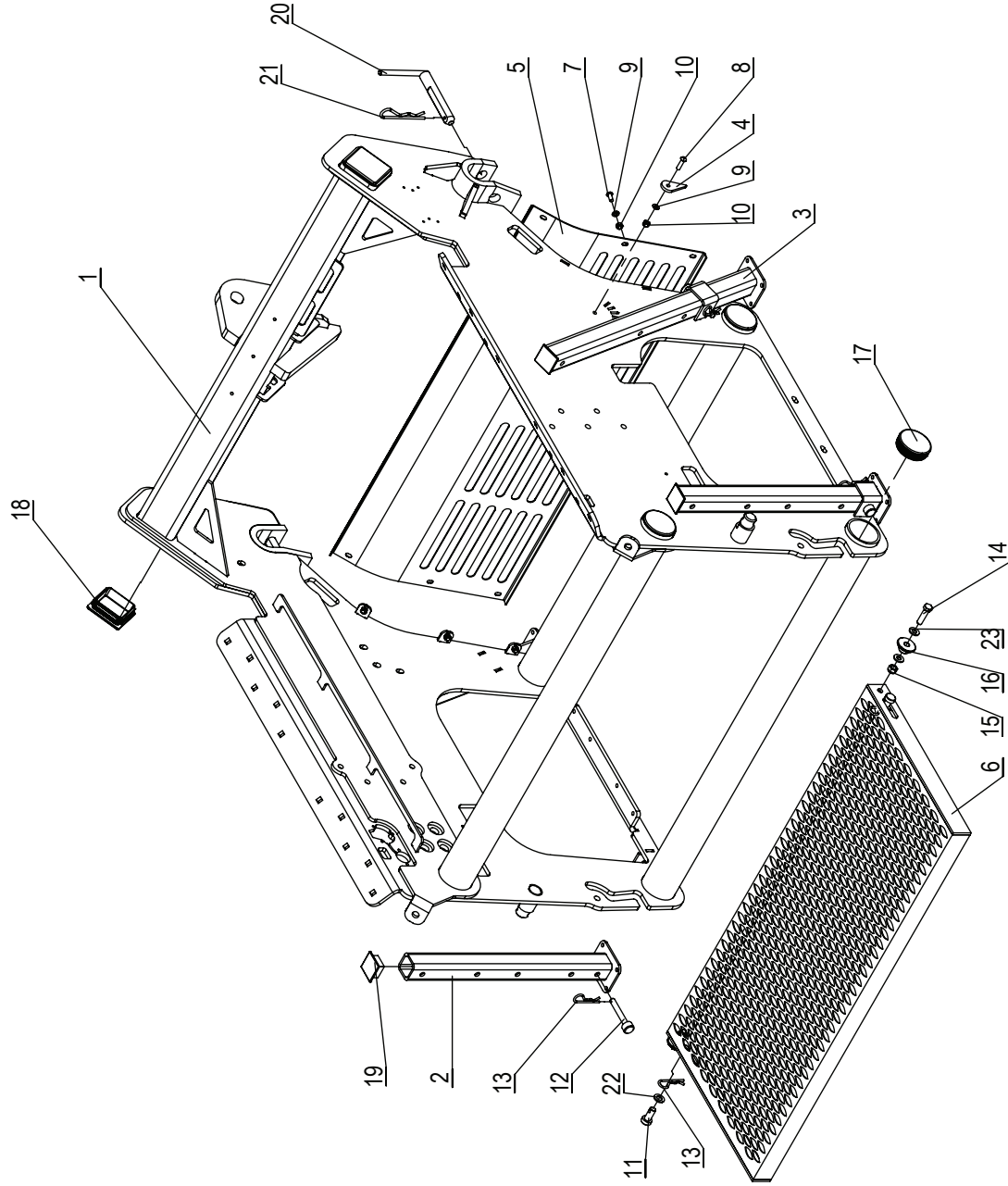
# Kit main d'attelage arrière EOLE



N° Référence	Qté	Designation
1	6	Vis TH M 24 x 90 F.Partielle 10.9 Zinguée
2	12	Rondelle plate Ø 24
3	6	Ecrou IND M 24 x 3.00
4	2	Main d'attelage courte



# Kit chassis Trémie modulable



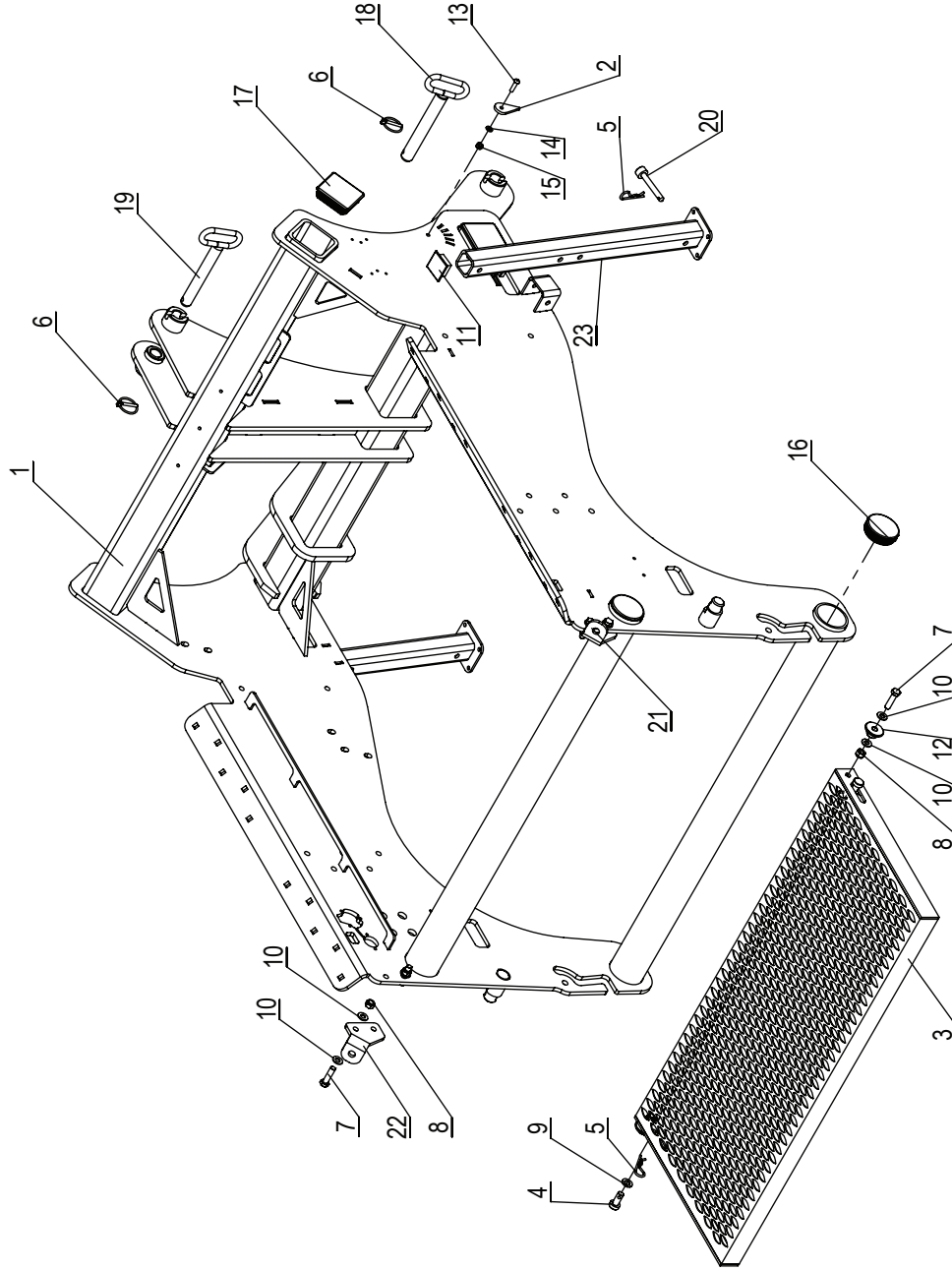
N°	Référence	Qté	Designation
1	tfd-1030-b	1	Châssis modulable
2	tfd-1013-b	2	Pied avant Trémie
3	tfd-1016-a	2	Pied arrière Trémie
4	tfd-0243-a	1	Courseur niveau
5	tfd-0247-b	1	Tôle protection doseur
6	tfd-1004-a	1	Passerelle Trémie
7	008480	6	Vis TCBHC 8x20 F.Total Inox
8	008768	1	Vis TCBHC 8x30 Inox
9	008447	7	Rondelle série normale Ø 8 Inox
10	008487	7	Ecrou IND M8 Inox
11	stl-0329-b	2	Axe Ø 14,00 lg : 33 mm
12	stl-0371-a	4	Axe réglage Ø 12 mm
13	006547	6	Goupille Beta Ø 4
14	008416	2	Vis TH M 12 x 45
15	008365	2	Ecrou H bague nylon M 12
16	sf-0474	2	Douille glissière
17	009246	6	Bouchon Plastique Ø 80 mm
18	009264	2	Bouchon Plastique 90x90
19	007728	4	Bouchon plastique 50x50
20	chaar-1022	2	Cheville d 'attelage Ø 25
21	008044	2	Goupille Beta Ø 5
22	008008	2	Rondelle série normale Ø 14
23	008119	4	Rondelle série normale Ø 12



# Kit chassis Trémie Standard

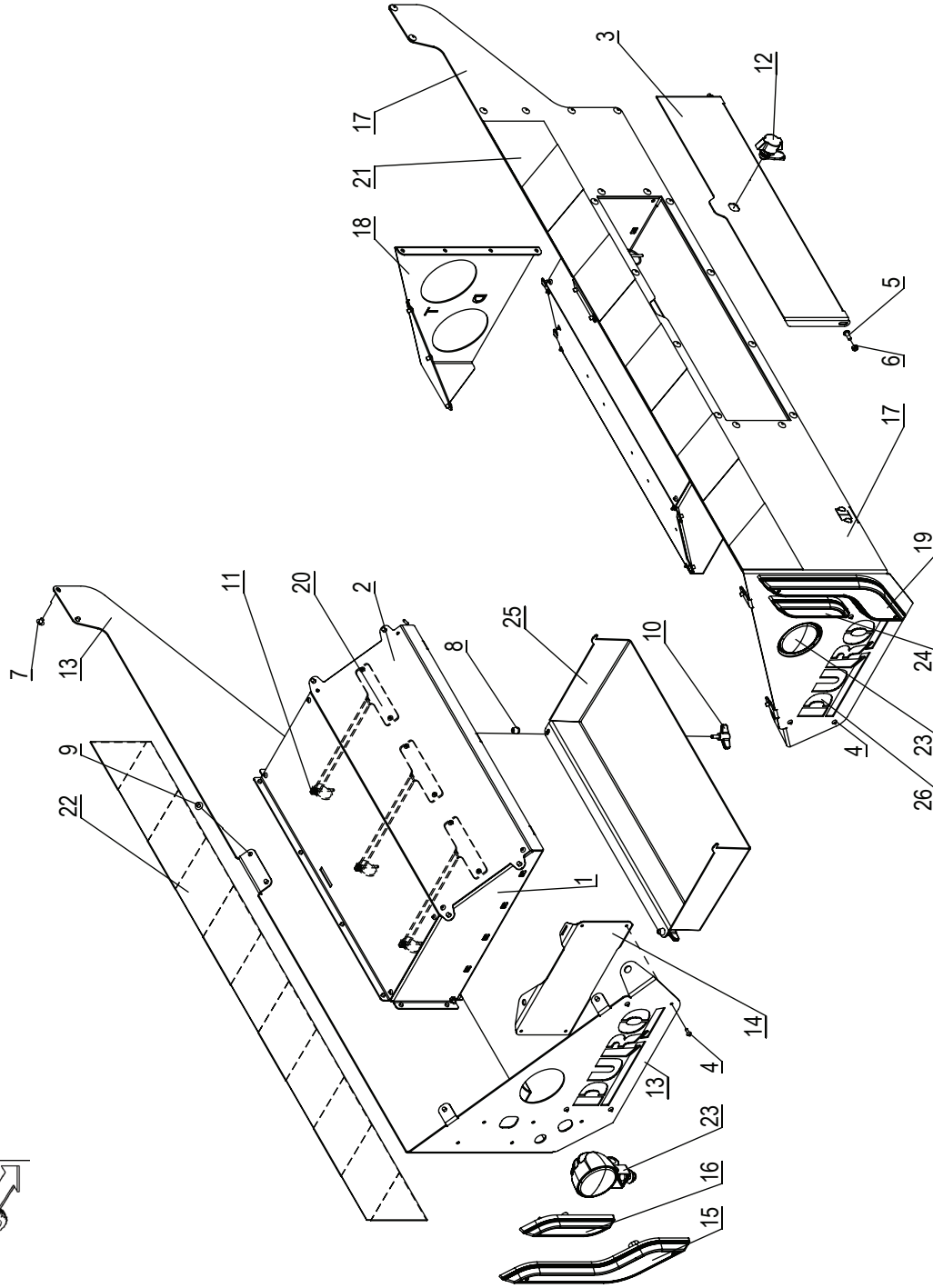


N° Référence	Qté	Designation
1	1	Châssis Standard
2	1	Curseur niveau
3	1	Passerelle Trémie
4	2	Axe Ø 14 lg : 33 mm
5	4	Goupille Beta Ø 4
6	3	Goupille clips Ø 6 mm
7	6	Vis TH M 12 x 45
8	6	Ecrou H bague nylon M 12
9	2	Rondelle série normale Ø 14
10	12	Rondelle série normale Ø 12
11	2	Bouchon plastique 50x50
12	2	Douille glissière
13	1	Vis TCBHC 8x30 Inox
14	1	Rondelle série normale Ø 8 Inox
15	1	Ecrou IND M8 Inox
16	4	Bouchon Plastique Ø 80 mm
17	4	Bouchon Plastique 90x90
18	2	Axe attelage cat. 2
19	1	Axe 3 ème point cat.2
20	2	Axe réglage Ø 12 mm
21	1	Tole pliée support tendeur G
22	1	Tole pliée support tendeur D
23	2	Pied arrière chassis standard





## Kit tôles d'habillage 1100L

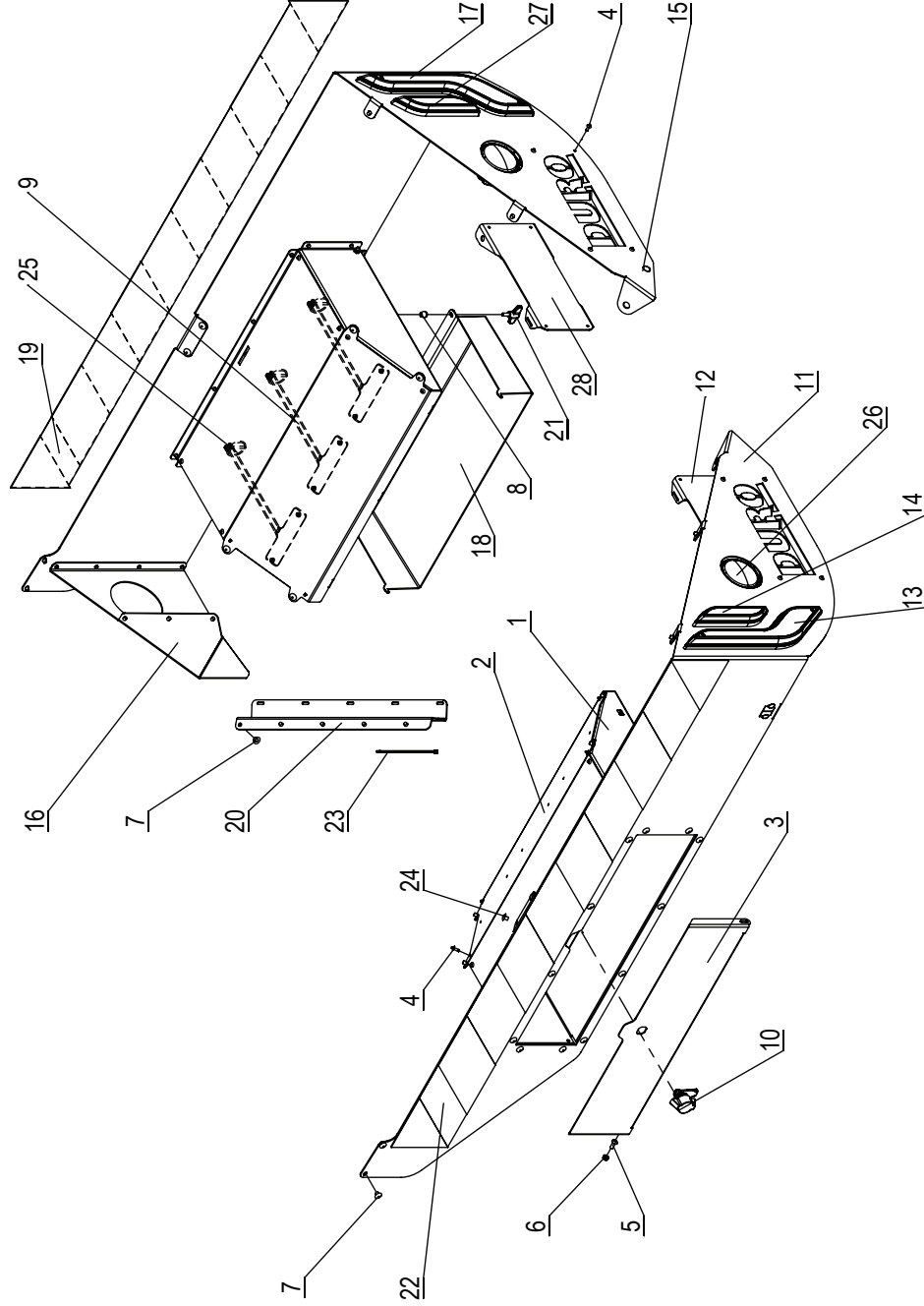


N° Référence	Qté	Designation
1	2	Boîte à outil partie basse
2	2	Boîte à outils partie haute
3	2	Porte boîte à outils
4	31	Rivet pop 4.8x12
5	4	Vis TCBHC M6 x16 Inox
6	4	Ecrou IND M6 INOX A4
7	44	Rivet 6.4x15 Inox
8	2	Ecrou aveugle M6 Inox TR
9	7	Rivet 6.4x20 Inox
10	2	Vis à oreille 6x16 Inox
11	4	Goupille clips Ø 4.7 mm Inox
12	2	Verrou 1/4 tour cadenasable
13	1	Tôle feu droite Duro
14	1	Plaque Fond Blanc + sup. feu / caméra (D)
15	1	Feu de position droit (montage à gauche)
16	1	Feux clignotant Gauche avec Insert
17	1	Tôle feux gauche Duro
18	1	Support manomètres
19	1	Feu de position gauche (montage à droite)
20	3	Support bobine
21	1	Bande Réf. 140x1390 D (007620)
22	1	Bande Réf. 140x1390 D (007620)
23	2	Feux de travail Longue Portée 1850 Lm
24	1	Feux clignotant droit avec Insert
25	1	Couvercle pour isobus
26	1	Plaque fond blanc + sup. feu / caméra (G)



**DURO**  
FRANCE

*Kit tôles d'habillage*  
N° de serie 0044 -> ....

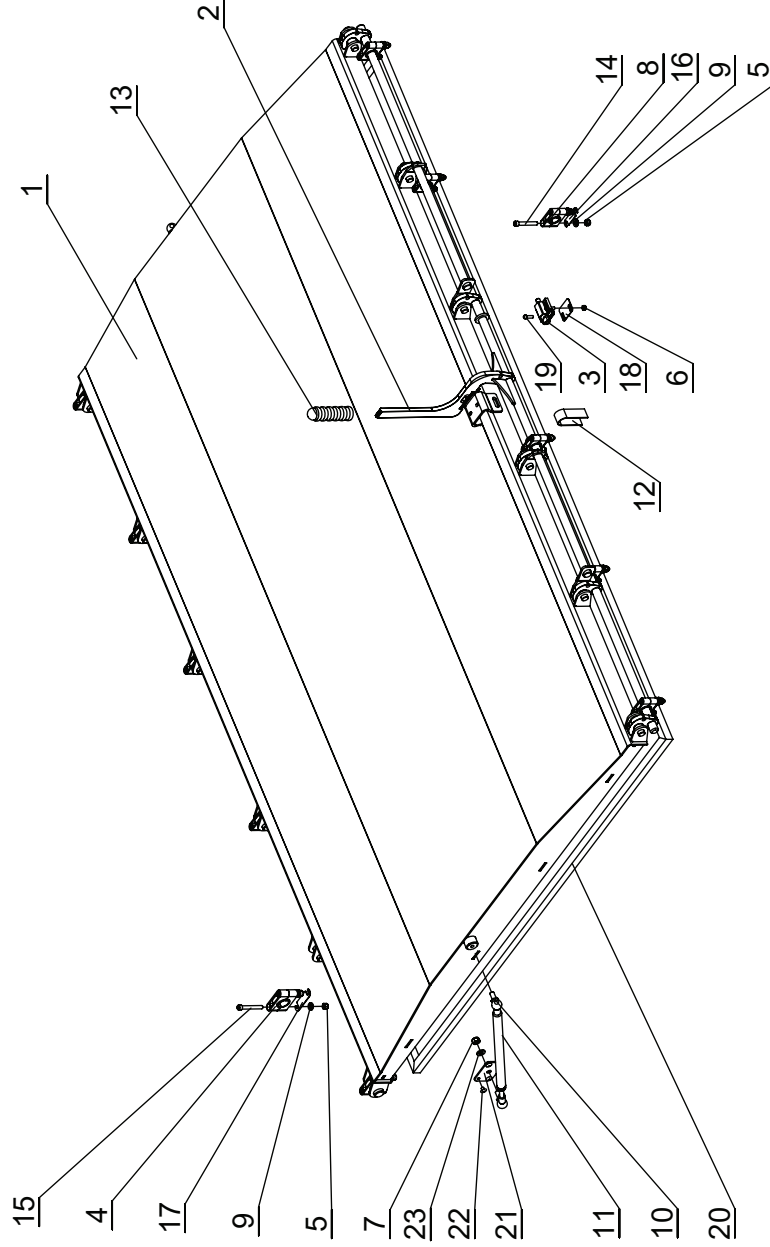


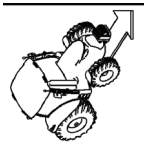
N° Référence	Qté	Designation
1 tfd-0128-e	2	Boîte à outil partie basse
2 tfd-0129-b	2	Boîte à outils partie haute
3 tfd-0132-c	2	Porte boîte à outils
4 000036	30	Rivet pop 4.8x12
5 004462	4	Vis TCBHC M6 x16 Inox
6 008787	4	Ecrou IND M6 INOX A4
7 007047	52	Rivet 6.4x15 Inox
8 009097	2	Ecrou aveugle M6 Inox TR
9 tfd-0139	3	Support bobine
10 009270	2	Verrou 1/4 tour cadenasable
11 tfd-0116-c	1	Tôle feu droite Duro
12 tfd-0506	1	Plaque Fond Blanc + sup. feu / caméra (D)
13 009277	1	Feu de position droit (montage à gauche)
14 009383	1	Feux clignotant Gauche avec Insert
15 tfd-0324-b	1	Tôle feu gauche Duro
16 tfd-0401-a	1	Support manomètres
17 009278	1	Feu de position gauche (montage à droite)
18 tfd-0378-a	1	Couvercle pour isobus
19 ecl-0013	1	Bande Réf. 140x1390 D (007620)
20 tfd-0402-b	1	Support faisceau
21 009316	2	Vis à oreille 6x16 Inox
22 ecl-0014	1	Bande Réf. 140x1390 D (007620)
23 008636	1	Lien de serrage 142x3.6
24 007090	4	Rivet 6.4x20 Inox
25 009338	3	Goupille clips Ø 4.7 mm Inox
26 009391	2	Feux de travail Longue Portée 1850 Lm
27 009384	1	Feux clignotant droit avec Insert
28 tfd-0507	1	Plaque fond blanc + sup feu / caméra ( G )

# Kit Capot Trémie 1100L



N°	Référence	Qté	Designation
1	ffd-1138	1	capot
2	ffd-1139	1	Axe verrouillage Capot Trémie 1100
3	007469	1	Verrou à ressort à gauche
4	004548	6	Palier à semelle rotulée Ø 25
5	008487	24	Ecrou IND M8 INOX A4
6	008787	2	Ecrou IND M6 INOX A4
7	008419	2	Ecrou IND M10 INOX A4
8	004547	6	Palier à semelle rotulée Ø 20
9	000080	24	Rondelle Ø8 inox avec joint d'étanchéité
10	009140	4	cage à rotule + rotule M10
11	009273	2	Compas à gaz Ø 10 C 300 mm 800N
12	ffd-0471	1	Sangle fermeture lg: 4.85 m
13	009020	1	Poignée lg: 120 mm
14	005836	12	Vis CHC M8 x 55 Inox
15	007930	12	Vis CHC M8 x 60 Inox
16	ffd-0448	6	Cale épaisseur verrouillage
17	ffd-0447	6	Cale épaisseur pivot capot
18	ffd-0450	1	Cale verrou capot
19	009152	2	Vis TCBHC M6 x 20 Inox A2
20	ffd-0570	1	Joint capot lg : 6.7m
21	ffd-0267	2	renfort fixation verin de capot
22	007047	8	Rivet 6.4x15 Inox
23	008439	2	Rondelle série normale Ø 10 INOX
24	ffd-1139-a	1	Axe verrouillage Capot Trémie 1100



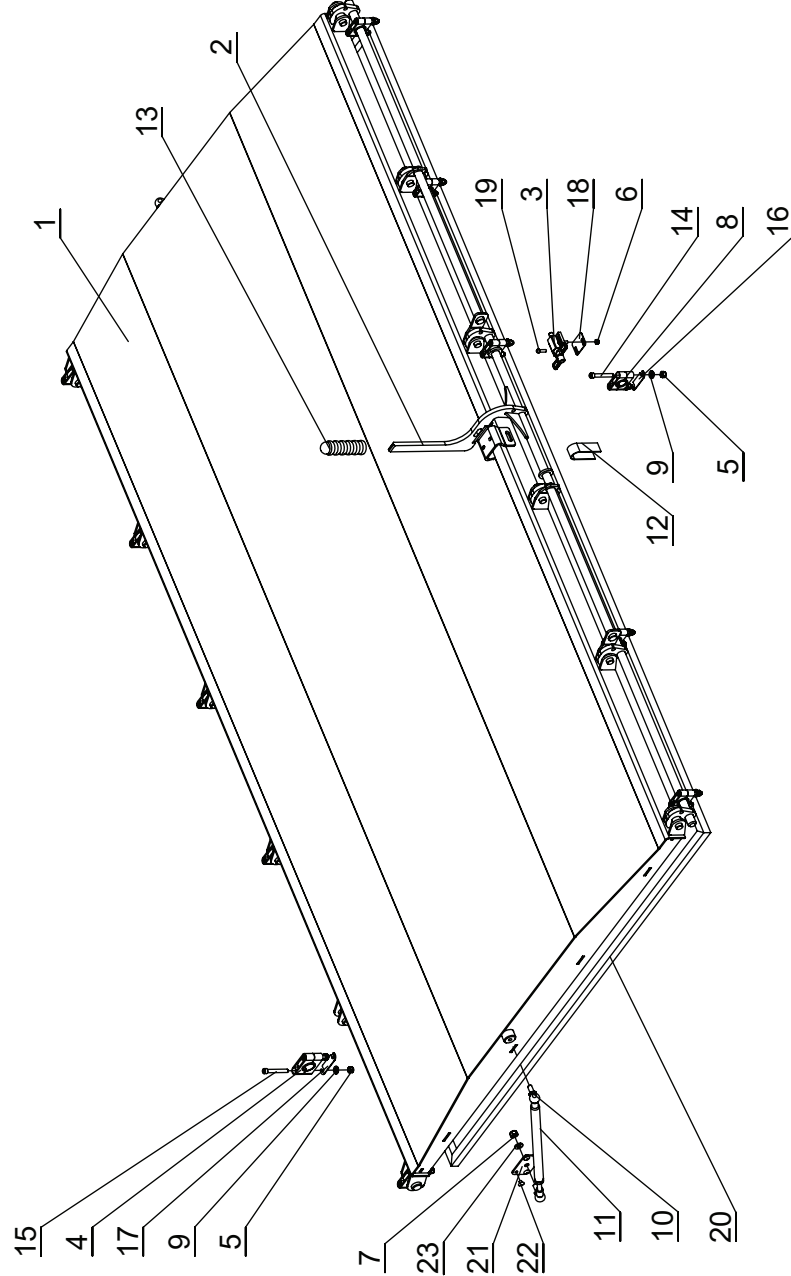


## Kit Capot Trémie

# DURO

FRANCE

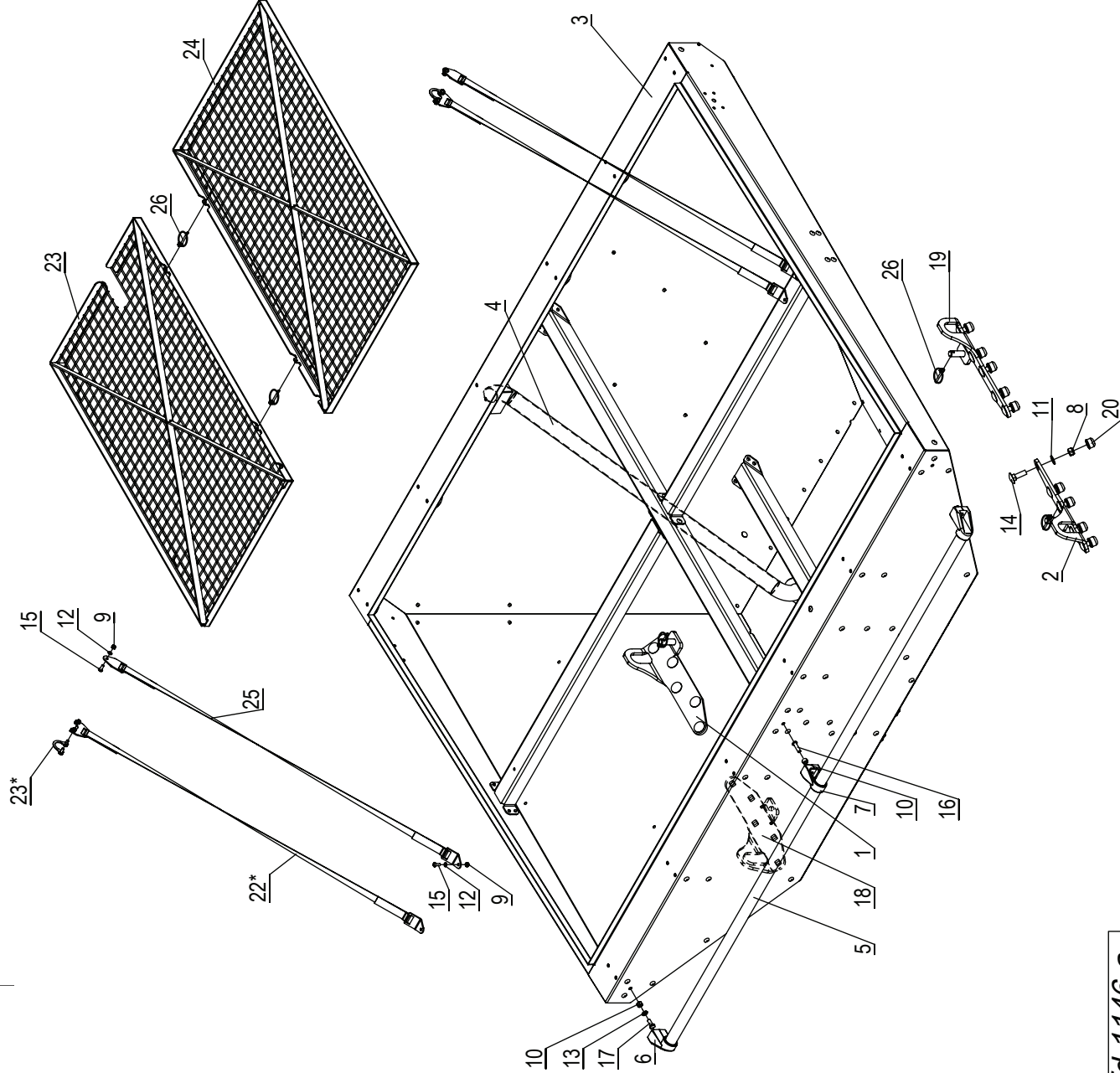
N°	Référence	Qté	Designation
1	ffd-1068	1	capot
2	ffd-1070-a	1	Axe verrouillage Capot
3	007469	1	Verrou à ressort à gauche
4	004548	6	Palier à semelle rotulée Ø 25
5	008487	24	Ecrou IND M8 INOX A4
6	008787	2	Ecrou IND M6 INOX A4
7	008419	2	Ecrou IND M10 INOX A4
8	004547	6	Palier à semelle rotulée Ø 20
9	000080	24	Rondelle Ø8 Inox avec joint d'étanchéité
10	009140	4	cage à rotule + rotule M10
11	009273	2	Compas à gaz Ø 10 C 300 mm 800N
12	ffd-0471	1	Sangle fermeture lg: 4.85 m
13	009020	1	Poignée lg: 120 mm
14	005836	12	Vis CHC M8 x 55 Inox
15	007930	12	Vis CHC M8 x 60 Inox
16	ffd-0448	1	Cale épaisseur verrouillage
17	ffd-0447	1	Cale épaisseur pivot capot
18	ffd-0450	1	Cale verrou capot
19	009152	2	Vis TCBHC M6 x 20 Inox A2
20	ffd-0385-a	1	Joint capot lg : 7.5 m
21	ffd-0267	2	renfort fixation verin de capot
22	007047	8	Rivet 6.4x15 Inox
23	008439	2	Rondelle série normale Ø 10 INOX



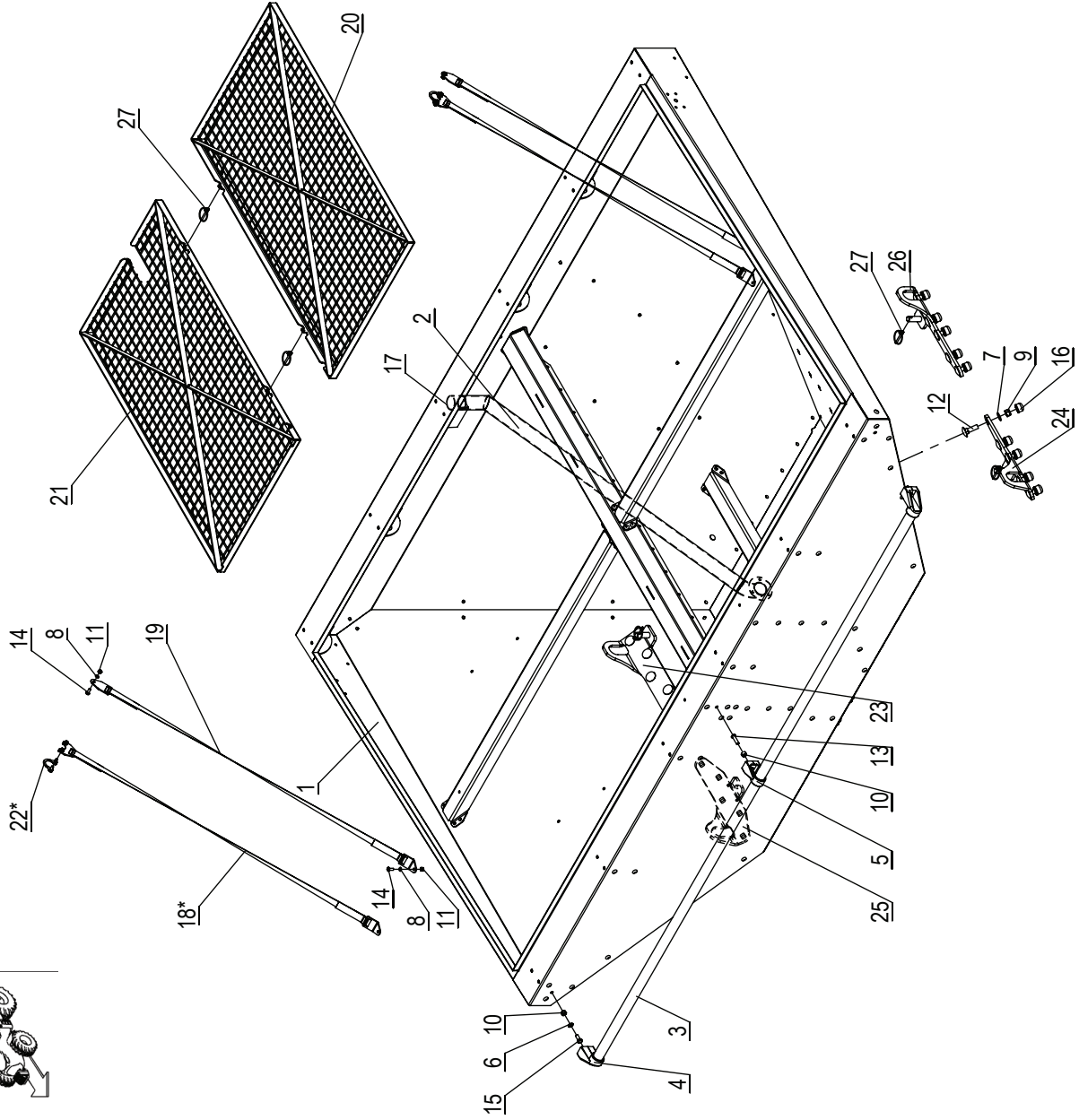


# Cuve 1100 litres Mono

N°	Référence	Qté	Designation
1	tfd-1235	1	S-A Contre plaque pied trémie AR-D
2	tfd-1238	1	S-A Contre plaque pied trémie AV-G
3	tfd-1164	1	Cuve trémie 1100 soudée
4	tfd-1147	1	Tuyau pression 1100 L
5	tfd-0568	1	Main courante
6	009271	2	Extrémité poignée Ø 30
7	009272	1	Supp. central poignée Ø 30
8	008407	20	Ecrou IND M12 INOX A4
9	008787	8	Ecrou IND M6 INOX A4
10	008487	3	Ecrou IND M8 INOX A4
11	008380	20	Rondelle série normale Ø 12 INOX
12	008707	12	Rondelle plate Ø 6 INOX A2
13	008447	2	Rondelle série normale Ø 8 INOX
14	009248	20	Vis TRCC 12x40 Inox
15	004462	8	Vis TCBHC M6 x16 Inox
16	008768	1	Vis TCBHC 8x30 Inox
17	008496	2	Vis TH M 8 x 20 FT INOX
18	tfd-1236	1	S-A Contre plaque pied trémie AV-D
19	tfd-1237	1	S-A Contre plaque pied trémie AR-G
20	008945	20	Cache écrou M12
22*	tfd-1112	2	<b>Sangle capot 1700 L (Ancienne version)</b>
23*	tfd-0496	2	<b>Attache sangle capot-2 (Ancienne version)</b>
23	tfd-1127-b	1	Tamis Droite
24	tfd-1128-b	1	Tamis central DUO
25	tfd-1112-a	2	Sangle capot 1700 L
26	009338	6	Goupille clips Ø 4.7 mm Inox



# Cuve 1700 litres MONO



N°	Référence	Qté	Designation
1	tfd-1181	1	Cuve 1700L soudure laser
2	tfd-1043	1	Tuyau pression
3	tfd-0361	1	Main courante
4	009271	2	Extrémité poignée Ø 30
5	009272	1	Supp. central poignée Ø 30
6	008447	2	Rondelle série normale Ø 8 INOX
7	008380	20	Rondelle série normale Ø 12 INOX
8	008707	4	Rondelle plate Ø 6 INOX A2
9	008407	20	Ecrou IND M12 INOX A4
10	008487	3	Ecrou IND M8 INOX A4
11	008787	4	Ecrou IND M6 INOX A4
12	009248	20	Vis TRCC 12x40 Inox
13	008768	1	Vis TCBHC 8x30 Inox
14	004462	4	Vis TCBHC M6 x16 Inox
15	008496	2	Vis TH M 8 x 20 FT INOX
16	008945	20	Cache écrou M12
17	tfd-1111	1	Tuyau pression 1700 L
18*	tfd-1112	2	<b>Sangle capot 1700 L (Ancienne version)</b>
19	tfd-1112-a	2	Sangle capot 1700 L
20	tfd-1128-b	1	Tamis central DUO
21	tfd-1127-b	1	Tamis Droite
22*	tfd-0496	2	<b>Attache sangle capot-2 (Ancienne version)</b>
23	tfd-1235	1	S-A Contre plaque pied trémie AR-D
24	tfd-1238	1	S-A Contre plaque pied trémie AV-G
25	tfd-1236	1	S-A Contre plaque pied trémie AV-D
26	tfd-1237	1	S-A Contre plaque pied trémie AR-G
27	009338	6	Goupille clips Ø 4.7 mm Inox

\* Autres pièces : nous consulter



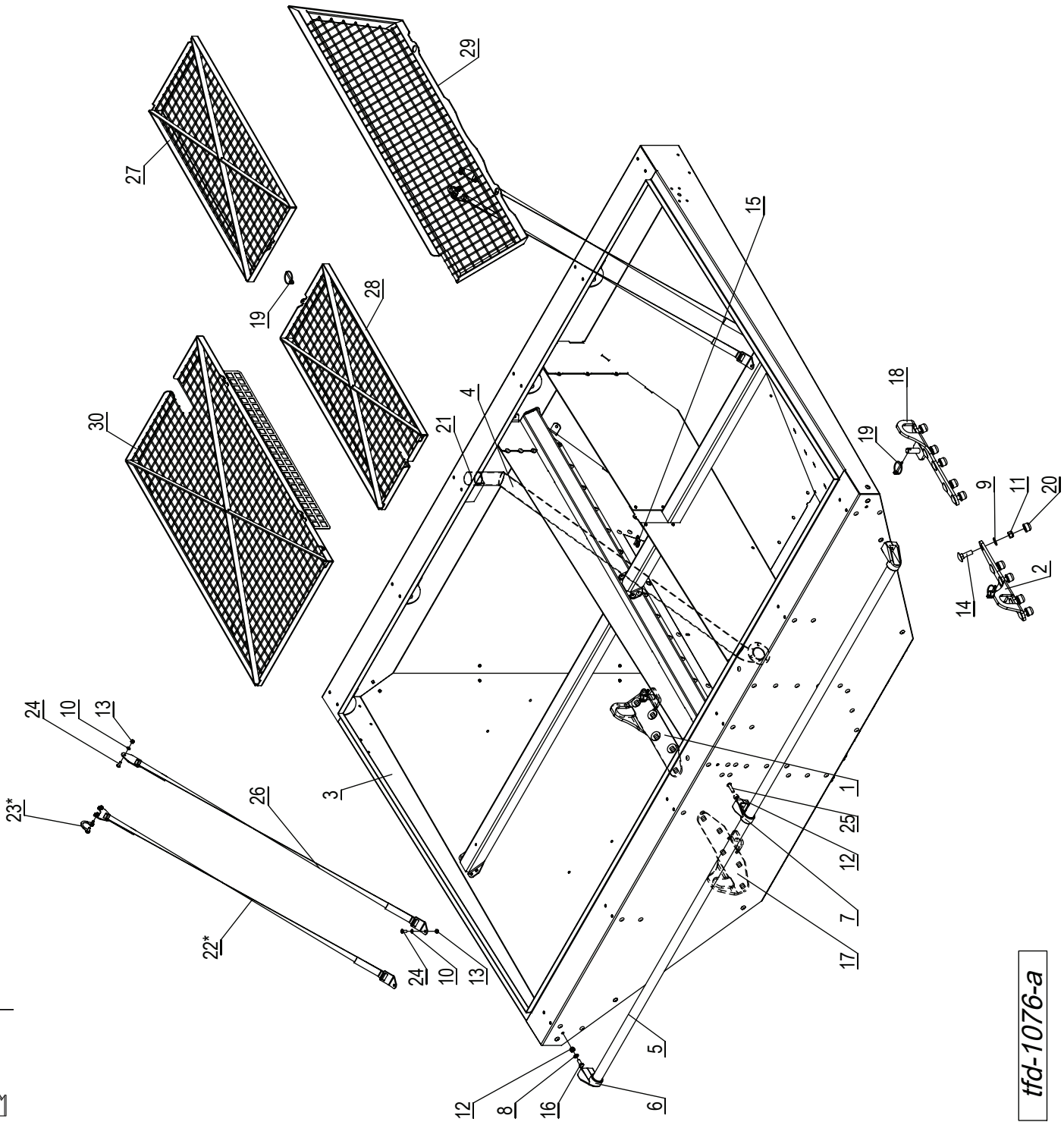
# Cuve 1700 litres DUO



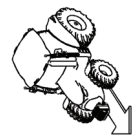
N°	Référence	Qté	Designation
1	tfd-1235	1	S-A Contre plaque pied trémie AR-D
2	tfd-1238	1	S-A Contre plaque pied trémie AV-G
3	tfd-1181	1	Cuve 1700L soudure laser
4	tfd-1043	1	Tuyau pression
5	tfd-0361	1	Main courante
6	009271	2	Extrémité poignée Ø 30
7	009272	1	Supp. central poignée Ø 30
8	008447	2	Rondelle série normale Ø 8 INOX
9	008380	20	Rondelle série normale Ø 12 INOX
10	008707	4	Rondelle plate Ø 6 INOX A2
11	008407	19	Ecrou IND M12 INOX A4
12	008487	3	Ecrou IND M8 INOX A4
13	008787	4	Ecrou IND M6 INOX A4
14	009248	20	Vis TRCC 12x40 Inox
15	009316	2	Vis à oreille 6x16 Inox
16	008496	2	Vis TH M 8 x 20 FT INOX
17	tfd-1236	1	S-A Contre plaque pied trémie AV-D
18	tfd-1237	1	S-A Contre plaque pied trémie AR-G
19	009338	5	Goupille clips Ø 4.7 mm Inox
20	008945	20	Cache écrou M12
21	tfd-1111	1	Tuyau pression 1700 L
22*	tfd-1112	2	<b>Sangle capot 1700 L (Ancienne version)</b>
23*	tfd-0496	2	<b>Attache sangle capot-2 (Ancienne version)</b>
24	004462	4	Vis TCBHC M6 x16 Inox
25	008768	1	Vis TCBHC 8x30 Inox
26	tfd-1112-a	2	Sangle capot 1700 L
27	tfd-1074-c	1	Tamis central DUO
28	tfd-1077-c	1	Tamis central DUO 1700 av.
29	tfd-1129-c	1	Tamis Gauche Duo
30	tfd-1102-b	1	Tamis droit DUO

\* Autres pièces : nous consulter

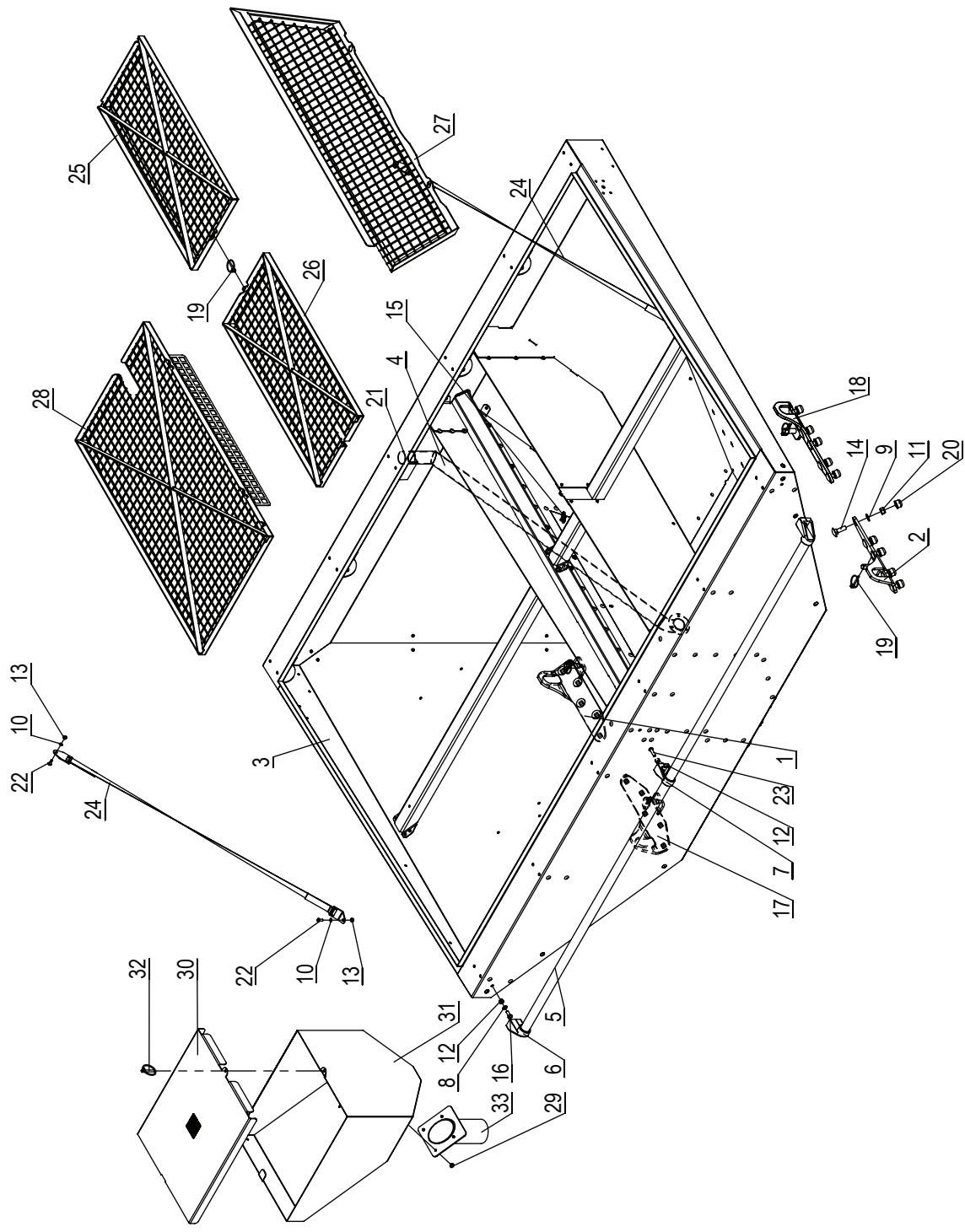
tfd-1076-a



## Cuve 1700 litres DUO + Cuve 3 ème doseur 46L

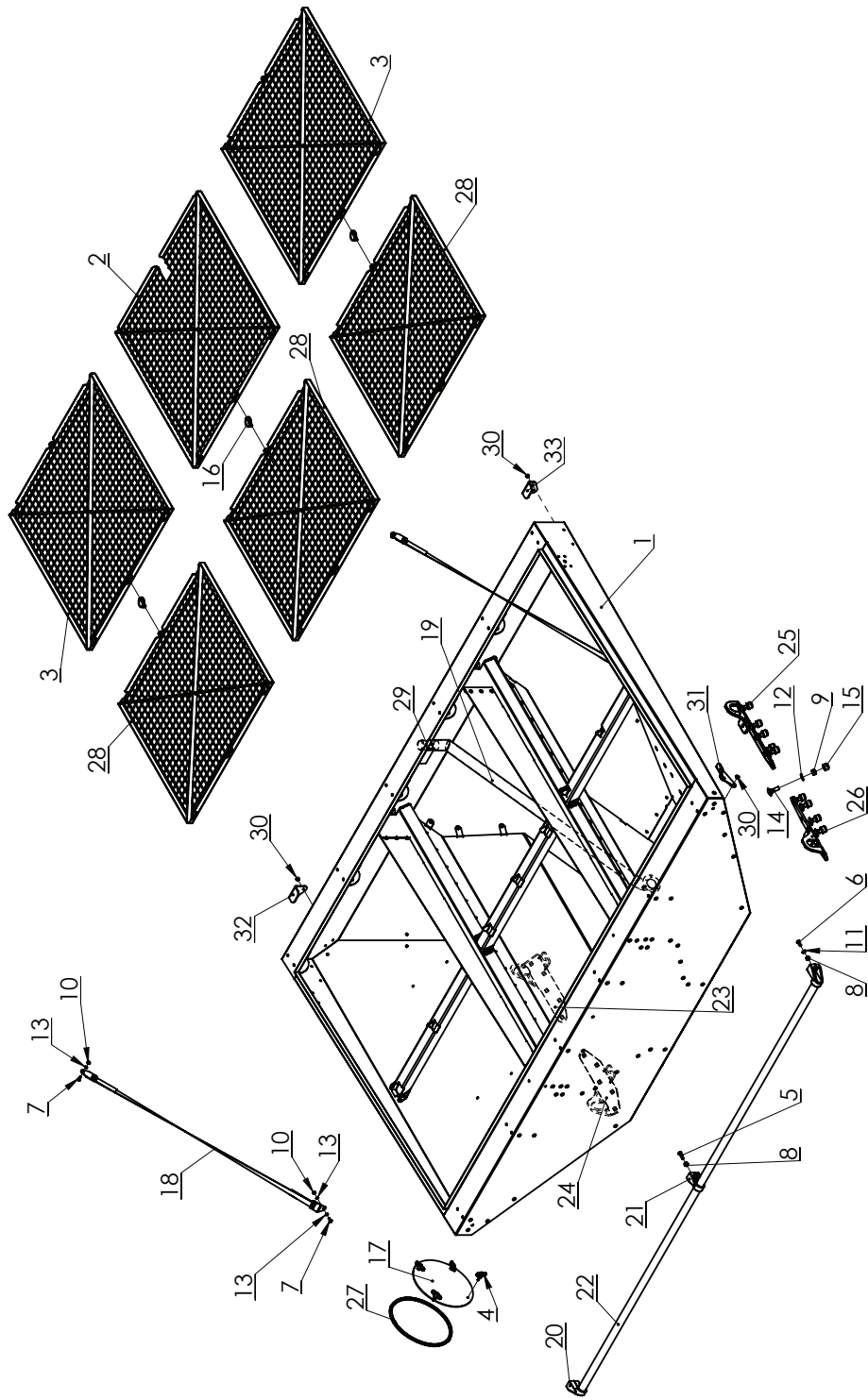


N°	Référence	Qté	Designation
1	tfd-1235	1	S-A Contre plaque pied trémie AR-D
2	tfd-1238	1	S-A Contre plaque pied trémie AV-G
3	tfd-1229	1	Cuve 1700L soudure laser
4	tfd-1043	1	Tuyau pression
5	tfd-0361	1	Main courante
6	009271	2	Extrémité poignée Ø 30
7	009272	1	Supp. central poignée Ø 30
8	008447	2	Rondelle série normale Ø 8 INOX
9	008380	20	Rondelle série normale Ø 12 INOX
10	008707	4	Rondelle plate Ø 6 INOX A2
11	008407	19	Ecrou IND M12 INOX A4
12	008487	3	Ecrou IND M8 INOX A4
13	008787	4	Ecrou IND M6 INOX A4
14	009248	20	Vis TRCC 12x40 Inox
15	009316	2	Vis à oreille 6x16 Inox
16	008496	2	Vis TH M 8 x 20 FT INOX
17	tfd-1236	1	S-A Contre plaque pied trémie AV-D
18	tfd-1237	1	S-A Contre plaque pied trémie AR-G
19	009338	5	Goupille clips Ø 4.7 mm Inox
20	008945	20	Cache écrou M12
21	tfd-1111	1	Tuyau pression 1700 L
22	004462	4	Vis TCBHC M6 x16 Inox
23	008768	1	Vis TCBHC 8x30 Inox
24	tfd-1112-a	2	Sangle capot 1700 L
25	tfd-1074-c	1	Tamis central DUO
26	tfd-1077-c	1	Tamis central DUO 1700 av.
27	tfd-1129-c	1	Tamis Gauche Duo
28	tfd-1102-b	1	Tamis droit DUO
29	007047	4	Rivet 6.4x15 Inox
30	tfd-1192	1	Assemblage capot cuve 3 doseurs
31	tfd-1194	1	Cuve 3 ème doseur 1700L soudure laser 46L
32	008670	1	Goupille clips Ø 6 mm
33	tfd-1156	1	S-A Sortie réservoir 3 ème doseur





**Cuve trémie 1700 L 3 gros doseurs**



N°	Référence	Qté	Designation
17	ffd-0863	2	Capot fermeture communication doseur
18	ffd-1113-a	2	Sangle capot 2300 L
19	ffd-1043	1	Tuyau pression
20	009271	2	Extrémité poignée Ø 30
21	009272	1	Supp. central poignée Ø 30
22	ffd-0361	1	Main courante
23	ffd-0380-a	1	Contre plaque pied trémie AR-D
24	ffd-0479-a	1	Contre plaque pied trémie AV-D
25	ffd-0480-a	1	Contre plaque pied trémie AR-G
26	ffd-0270-b	1	Contre plaque pied trémie AV-G
27	004858	2	Joint Mousse 5/7 Noir
28	ffd-1095	3	Tamis 3 gros doseur
29	ffd-1111	1	Tuyau pression 1700 L
30	007047	8	Rivet 6.4x15 Inox
31	ffd-0028	2	Support tamis
32	ffd-0381	1	Support tamis
33	ffd-0845	1	Support tamis opposé

N°	Référence	Qté	Designation
1	ffd-1089	1	Cuve 1700L soudure laser
2	ffd-1222-a	1	Tamis central avec décroché ppur tube pression 3gd
3	ffd-1223-b	2	Tamis 3 gros doseur
4	009316	8	Vis à oreille 6x16 Inox
5	008768	1	Vis TCBHC 8x30 Inox
6	008480	2	Vis TCBHC 8x20 F.Total Inox
7	004462	4	Vis TCBHC M6 x16 Inox
8	008487	3	Ecrou IND M8 INOX A4
9	008407	20	Ecrou IND M12 INOX A4
10	008787	4	Ecrou IND M6 INOX A4
11	008447	2	Rondelle série normale Ø 8 INOX
12	008380	20	Rondelle série normale Ø 12 INOX
13	008707	6	Rondelle plate Ø 6 INOX A2
14	009248	20	Vis TRCC 12x40 Inox
15	008945	20	Cache écrou M12
16	009338	3	Goupille clips Ø 4.7 mm Inox

# Cuve 2300 litres MONO



**DURO**  
FRANCE

N°	Référence	Qté	Designation
1	ffd-1235	1	S-A Contre plaque pied trémie AR-D
2	ffd-1238	1	S-A Contre plaque pied trémie AV-G
3	ffd-1182	1	Cuve trémie 2300 L DUO soudée
4	ffd-1043	1	Tuyau pression
5	ffd-0361	1	Main courante
6	009271	2	Extrémité poignée Ø 30
7	009272	1	Supp. central poignée Ø 30
8	008945	20	Cache écrou M12
9	009248	20	Vis TRCC 12x40 Inox
10	008380	20	Rondelle série normale Ø 12 INOX
11	008447	2	Rondelle série normale Ø 8 INOX
12	008707	4	Rondelle plate Ø 6 INOX A2
13	008407	20	Ecrou IND M12 INOX A4
14	008487	3	Ecrou IND M8 INOX A4
15	008787	4	Ecrou IND M6 INOX A4
16	008768	1	Vis TCBHC 8x30 Inox
17	004462	4	Vis TCBHC M6 x16 Inox
18	008496	2	Vis TH M 8 x 20 FT INOX
19	ffd-1237	1	S-A Contre plaque pied trémie AR-G
20	ffd-1236	1	S-A Contre plaque pied trémie AV-D
21	ffd-1110	1	Tuyau pression 2300 L
22*	ffd-1113	2	<b>Sangle capot 2300 L (Ancienne version)</b>
23	ffd-1113-a	2	Sangle capot 2300 L
24	ffd-1127-b	1	Tamis Droite
25	ffd-1128-b	1	Tamis central DUO
26*	ffd-0496	2	<b>Attache sangle capot-2 (Ancienne version)</b>
27	009338	6	Goupille clips Ø 4.7 mm Inox



ffd-1094-a

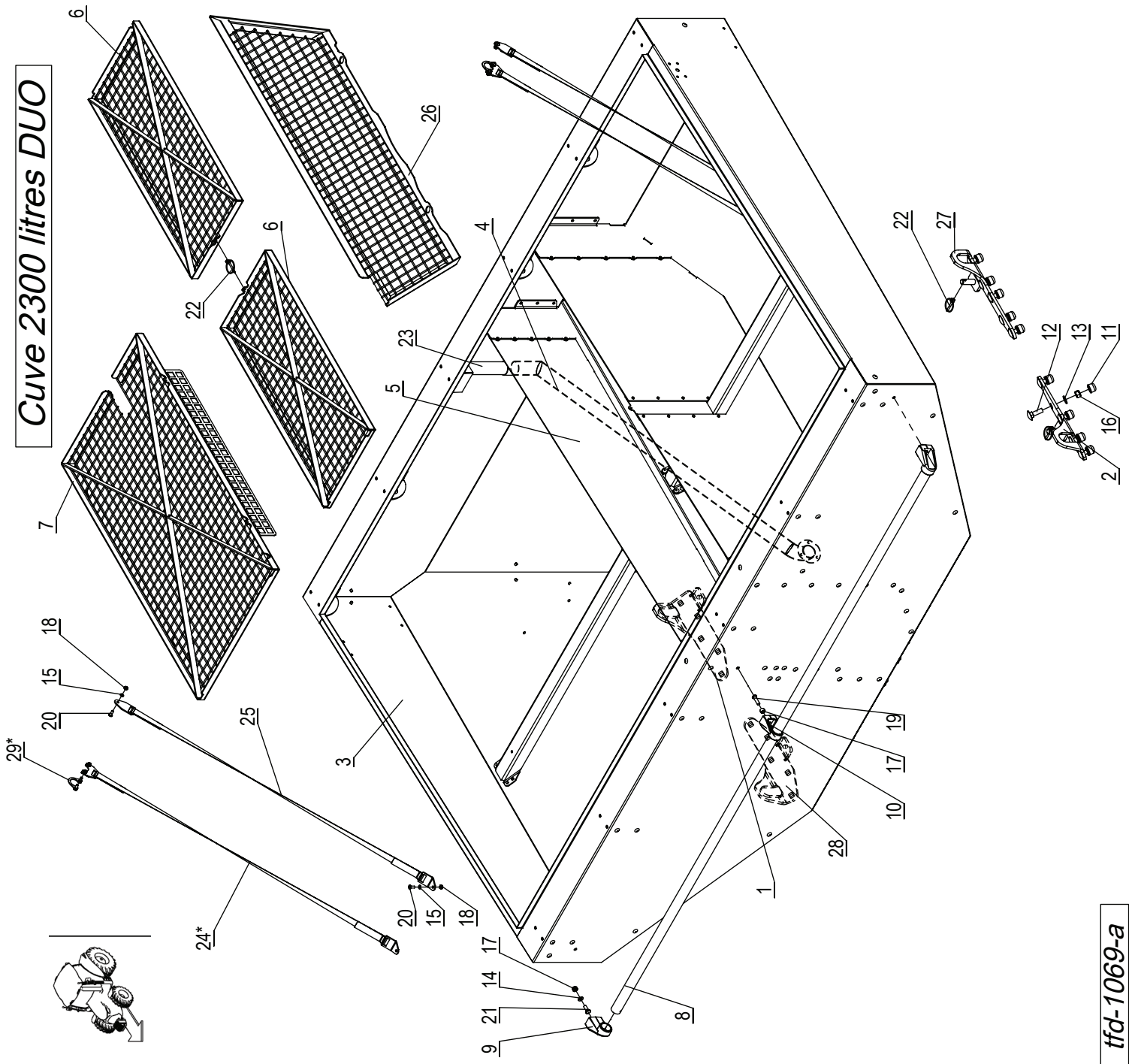
\* Autres pièces : nous consulter

# Cuve 2300 litres DUO



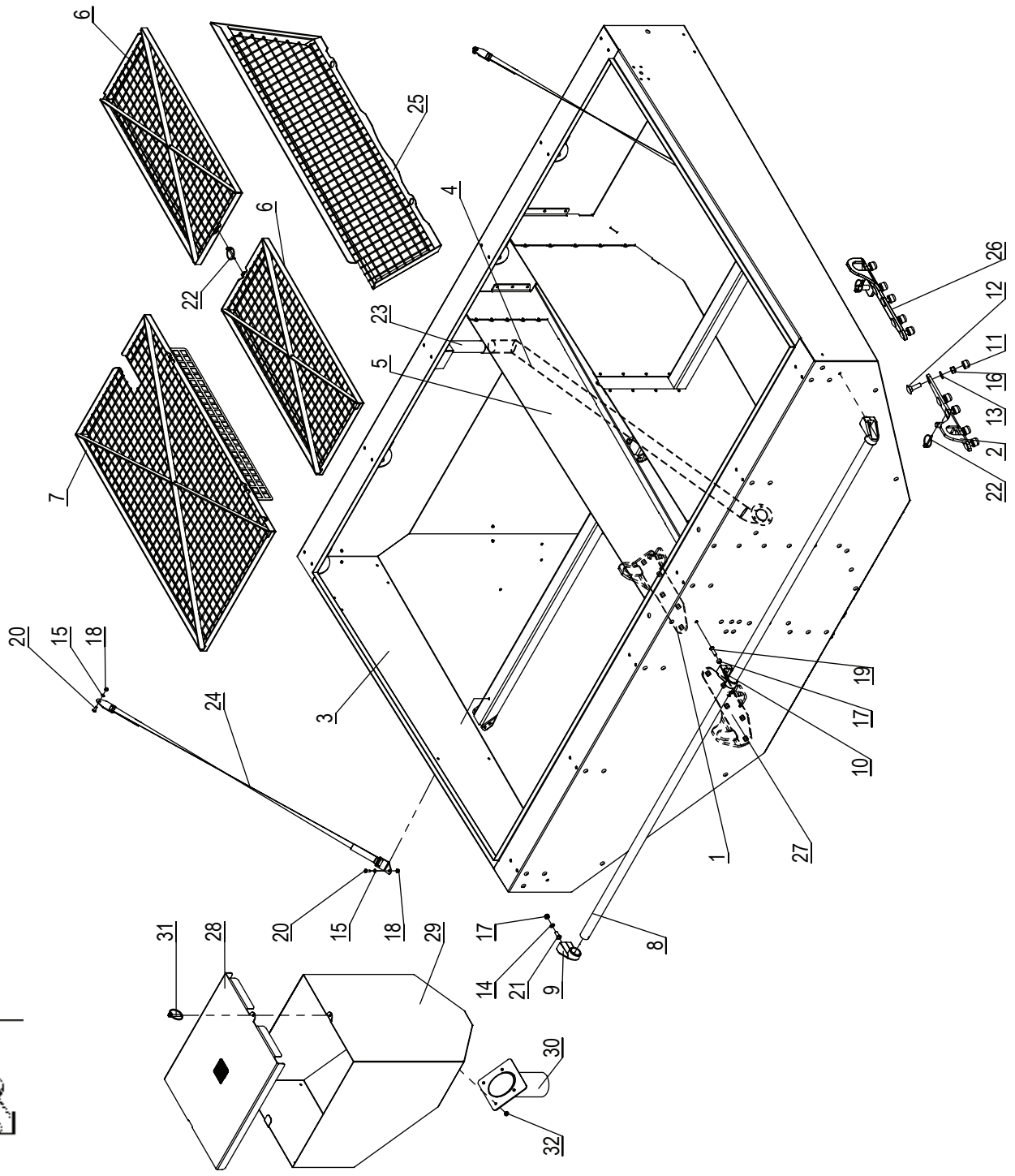
N°	Référence	Qté	Designation
1	tfd-1235	1	S-A Contre plaque pied trémie AR-D
2	tfd-1238	1	S-A Contre plaque pied trémie AV-G
3	tfd-1182	1	Cuve trémie 2300 L DUO soudée
4	tfd-1043	1	Tuyau pression
5	tfd-0316-b	1	Cloison sup. 50-50 2300 L
6	tfd-1074-c	2	Tamis central DUO
7	tfd-1102-b	1	Tamis droit DUO
8	tfd-0361	1	Main courante
9	009271	2	Extrémité poignée Ø 30
10	009272	1	Supp. central poignée Ø 30
11	008945	20	Cache écrou M12
12	009248	20	Vis TRCC 12x40 Inox
13	008380	20	Rondelle série normale Ø 12 INOX
14	008447	2	Rondelle série normale Ø 8 INOX
15	008707	4	Rondelle plate Ø 6 INOX A2
16	008407	20	Ecrou IND M12 INOX A4
17	008487	3	Ecrou IND M8 INOX A4
18	008787	4	Ecrou IND M6 INOX A4
19	008768	1	Vis TCBHC 8x30 Inox
20	004462	4	Vis TCBHC M6 x16 Inox
21	008496	2	Vis TH M 8 x 20 FT INOX
22	009338	5	Goupille clips Ø 4.7 mm Inox
23	tfd-1110	1	Tuyau pression 2300 L
24*	tfd-1113	2	<b>Sangle capot 2300 L (Ancienne version)</b>
25	tfd-1113-a	2	Sangle capot 2300 L
26	tfd-1129-c	1	Tamis Gauche Duo
27	tfd-1237	1	S-A Contre plaque pied trémie AR-G
28	tfd-1236	1	S-A Contre plaque pied trémie AV-D
29*	tfd-0496	2	<b>Attache sangle capot-2 (Ancienne version)</b>

\* Autres pièces : nous consulter



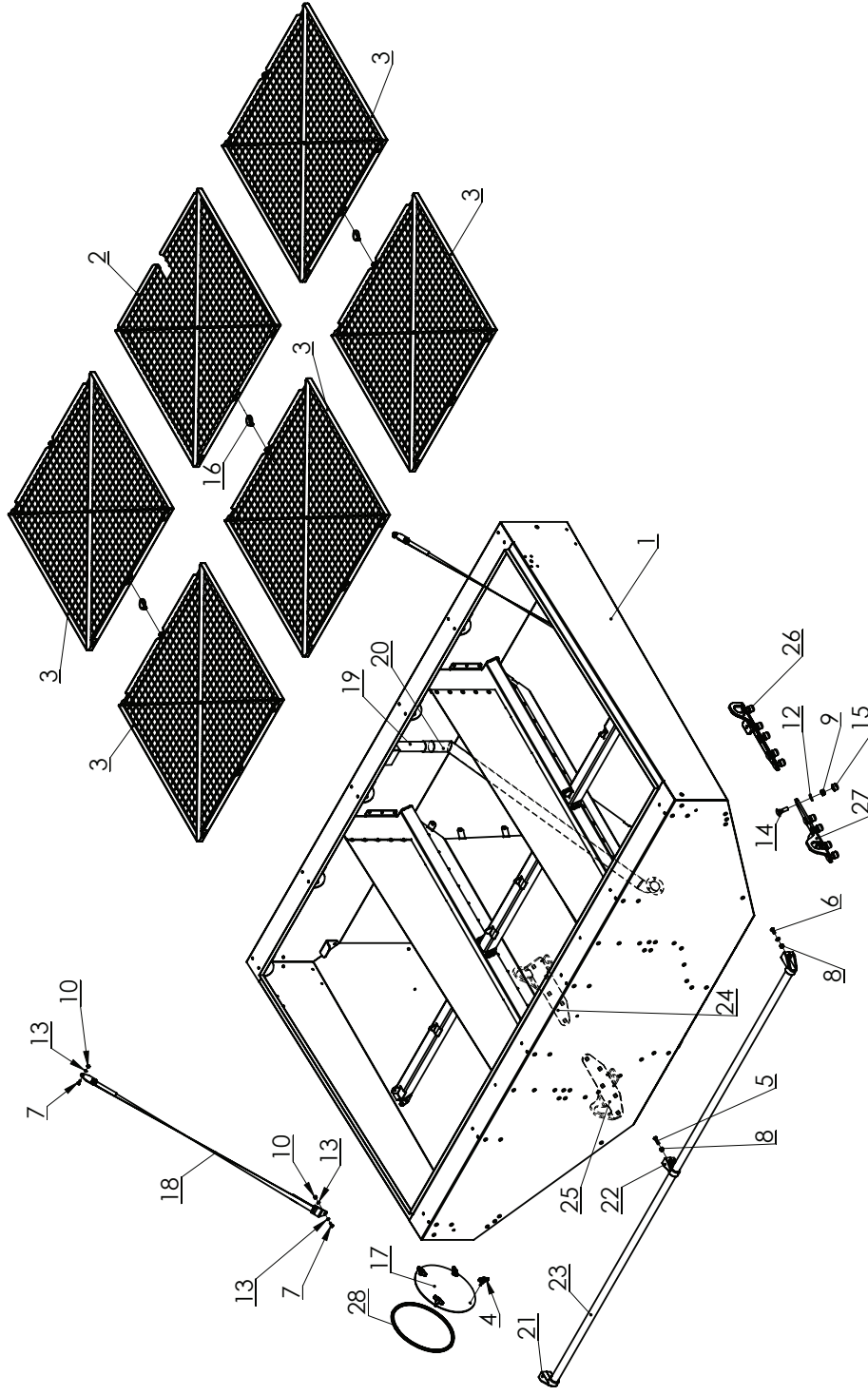
tfd-1069-a

## Cuve 2300 litres DUO + Cuve 3 ème doseur 80L



N°	Référence	Qté	Designation
1	ffd-1235	1	S-A Contre plaque pied trémie AR-D
2	ffd-1238	1	S-A Contre plaque pied trémie AV-G
3	ffd-1230	1	Cuve trémie 2300 L DUO soudée
4	ffd-1043	1	Tuyau pression
5	ffd-0316-b	1	Cloison sup. 50-50 2300 L
6	ffd-1074-c	2	Tamis central DUO
7	ffd-1102-b	1	Tamis droit DUO
8	ffd-0361	1	Main courante
9	009271	2	Extrémité poignée Ø 30
10	009272	1	Supp. central poignée Ø 30
11	008945	20	Cache écrou M12
12	009248	20	Vis TRCC 12x40 Inox
13	008380	20	Rondelle série normale Ø 12 INOX
14	008447	2	Rondelle série normale Ø 8 INOX
15	008707	4	Rondelle plate Ø 6 INOX A2
16	008407	20	Ecrou IND M12 INOX A4
17	008487	3	Ecrou IND M8 INOX A4
18	008787	4	Ecrou IND M6 INOX A4
19	008768	1	Vis TCBHC 8x30 Inox
20	004462	4	Vis TCBHC M6 x16 Inox
21	008496	2	Vis TH M 8 x 20 FT INOX
22	009338	5	Goupille clips Ø 4.7 mm Inox
23	ffd-1110	1	Tuyau pression 2300 L
24	ffd-1113-a	2	Sangle capot 2300 L
25	ffd-1129-c	1	Tamis Gauche Duo
26	ffd-1237	1	S-A Contre plaque pied trémie AR-G
27	ffd-1236	1	S-A Contre plaque pied trémie AV-D
28	ffd-1192	1	Assemblage capot cuve 3 doseurs
29	ffd-1191	1	Cuve 3 ème doseur 2300L soudure laser 80L
30	ffd-1156	1	S-A Sortie réservoir 3 ème doseur
31	008670	1	Goupille clips Ø 6 mm
32	007047	4	Rivet 6.4x15 Inox

**Cuve trémie 2300 L 3 gros doseurs**

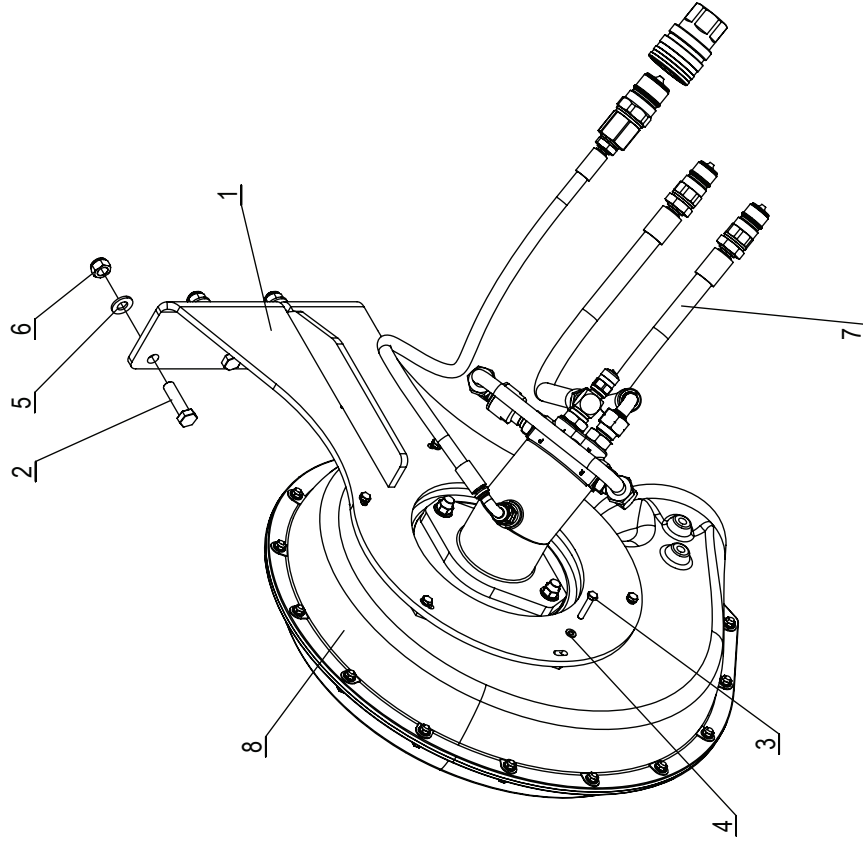


N°	Référence	Qté	Designation
1	ffd-1224-a	1	Assemblage toile soudé 3 gros doseur
2	ffd-1222-a	1	Tamis central avec décroché pour tube pression 3gd
3	ffd-1223-b	5	Tamis 3 gros doseur
4	009316	8	Vis à oreille 6x16 Inox
5	008768	1	Vis TCBHC 8x30 Inox
6	008480	2	Vis TCBHC 8x20 F.Total Inox
7	004462	4	Vis TCBHC M6 x16 Inox
8	008487	3	Ecrou IND M8 INOX A4
9	008407	20	Ecrou IND M12 INOX A4
10	008787	4	Ecrou IND M6 INOX A4
11	008447	2	Rondelle série normale Ø 8 INOX
12	008380	20	Rondelle série normale Ø 12 INOX
13	008707	6	Rondelle plate Ø 6 INOX A2
14	009248	20	Vis TRCC 12x40 Inox

N°	Référence	Qté	Designation
15	008945	20	Cache écrou M12
16	009338	3	Goupille clips Ø 4.7 mm Inox
17	ffd-0863	2	Capot fermeture communication doseur
18	ffd-1113-a	2	Sangle capot 2300 L
19	ffd-1110	1	Tuyau pression 2300 L
20	ffd-1043	1	Tuyau pression
21	009271	2	Extrémité poignée Ø 30
22	009272	1	Supp. central poignée Ø 30
23	ffd-0361	1	Main courante
24	ffd-0380-a	1	Contre plaque pied trémie AR-D
25	ffd-0479-a	1	Contre plaque pied trémie AV-D
26	ffd-0480-a	1	Contre plaque pied trémie AR-G
27	ffd-0270-b	1	Contre plaque pied trémie AV-G
28	004858	2	Joint Mousse 5/7 Noir
29	007047	1	Rivet 6.4x15 Inox



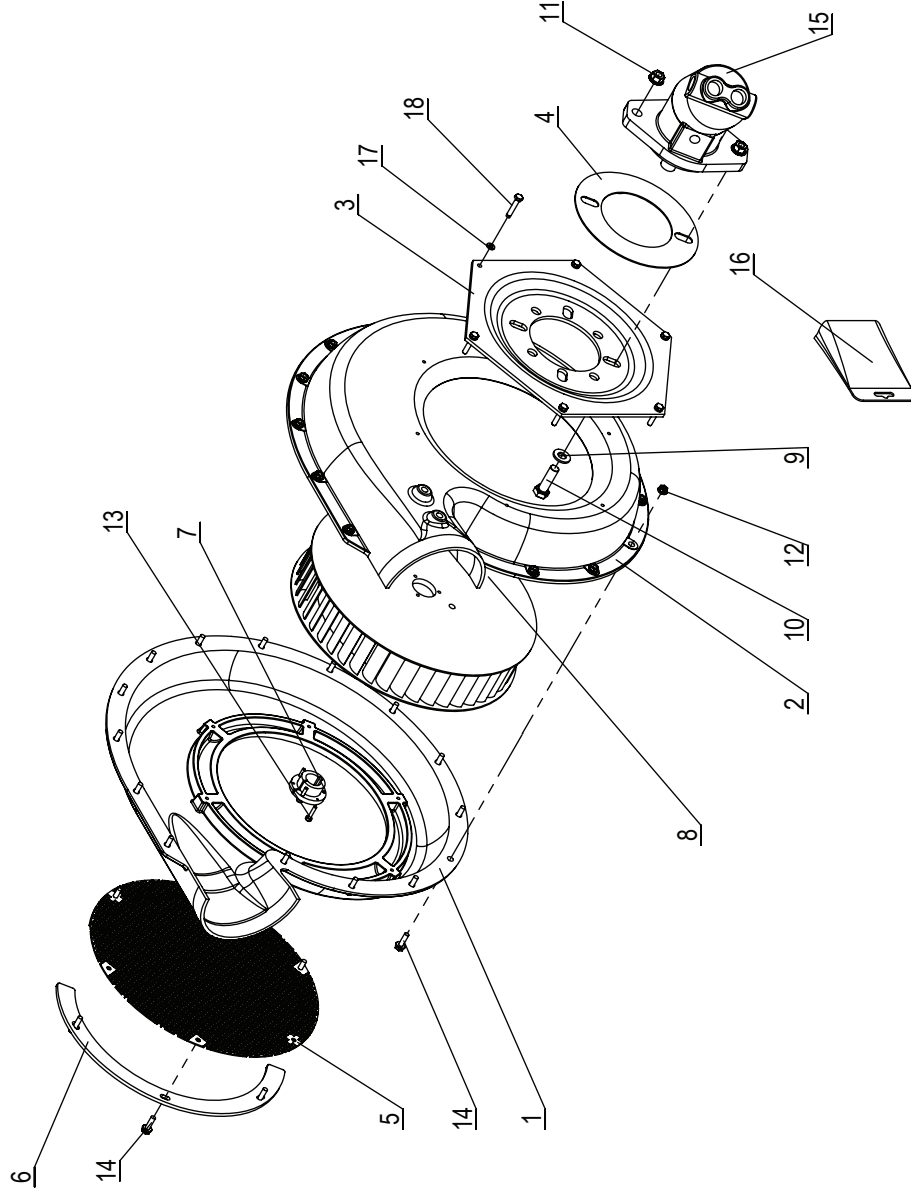
**Kit turbine Trémie moteur à pistons  
N° de série 0074 -> ....**



N° Référence	Qté	Designation
1	1	Support turbine Crary 6"
2	5	VIS TH 12 X 45 F.TOTAL INOX A2
3	6	Vis TH M 6 x 30 FT INOX
4	6	Rondelle plate Ø 6 INOX A2
5	5	Rondelle série normale Ø 12 INOX
6	5	Ecrou IND M12 INOX A4
7	1	Kit hydraulique Trémie moteur à pistons
8	1	Turbine 6" avec moteur à pistons ( soufflerie )



*Turbine 6" avec moteur à pistons ( soufflerie )  
N° de série 0029 -> ....*

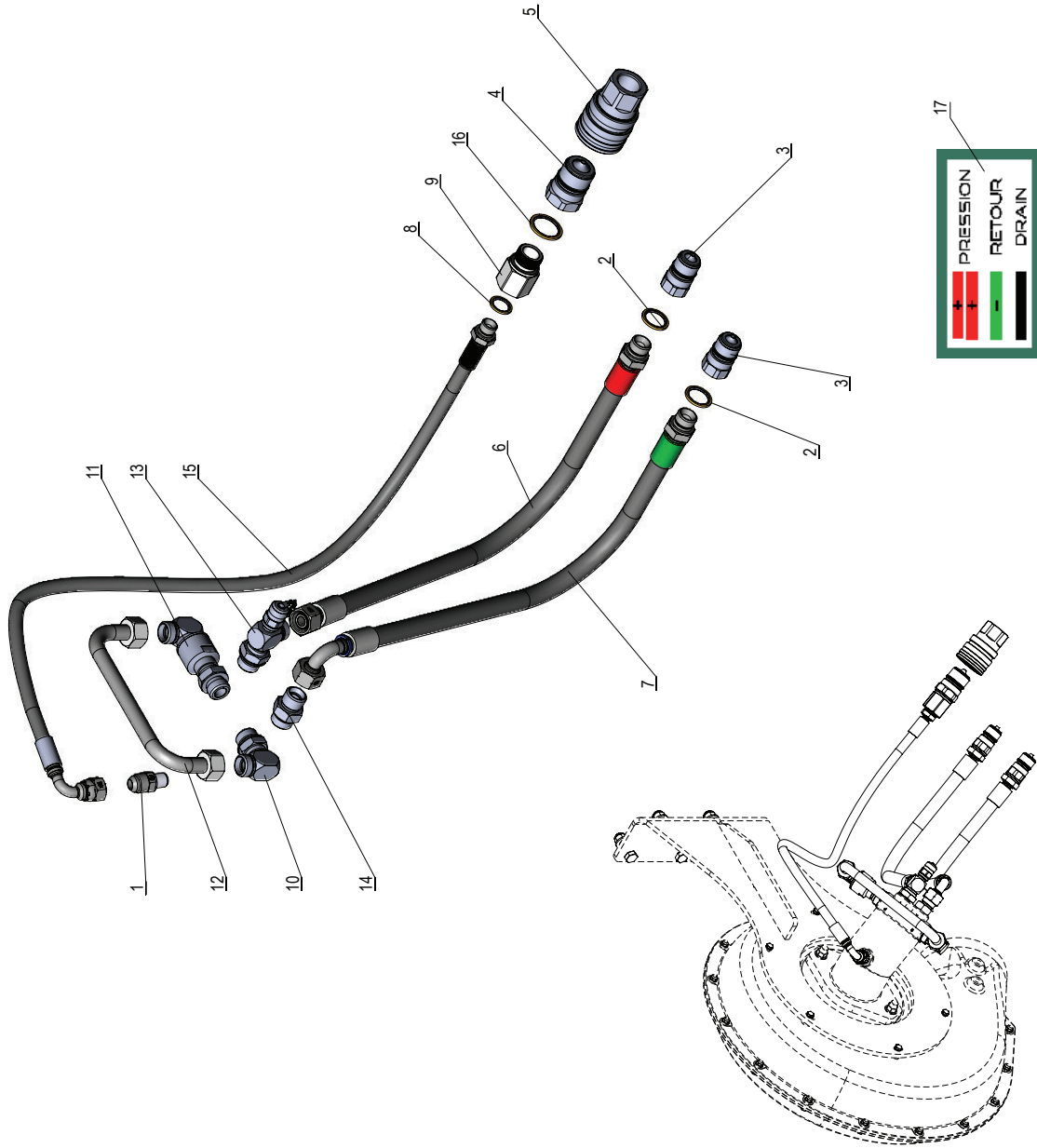


N° Référence	Qté	Designation
1	1	Flasque 6" aspiration
2	1	Flasque 6" coté moteur
3	1	Plaque support moteur à pistons (6")
4	1	Rondelle étanchéité moteur à pistons
5	1	Grille de protection 6"
6	2	Contre plaque grille
7	1	Bague d'accouplement JA 20 mm
8	1	Roue turbine 6"
9	2	Rondelle série normale Ø 12 INOX
10	2	Vis TH M 12 x 40 FT
11	2	Ecrou de sécurité M10
12	15	Ecrou de sécurité M6
13	3	Vis TCHC #10-24 x 1,00
14	21	Ecrou de sécurité M6
15	1	Moteur à pistons 10 cm3
16	1	Kit Joint moteur à pistons 10 cm3
17	6	Rondelle plate Ø 6 INOX A2
18	6	Vis TH M 6 x 30 FT INOX



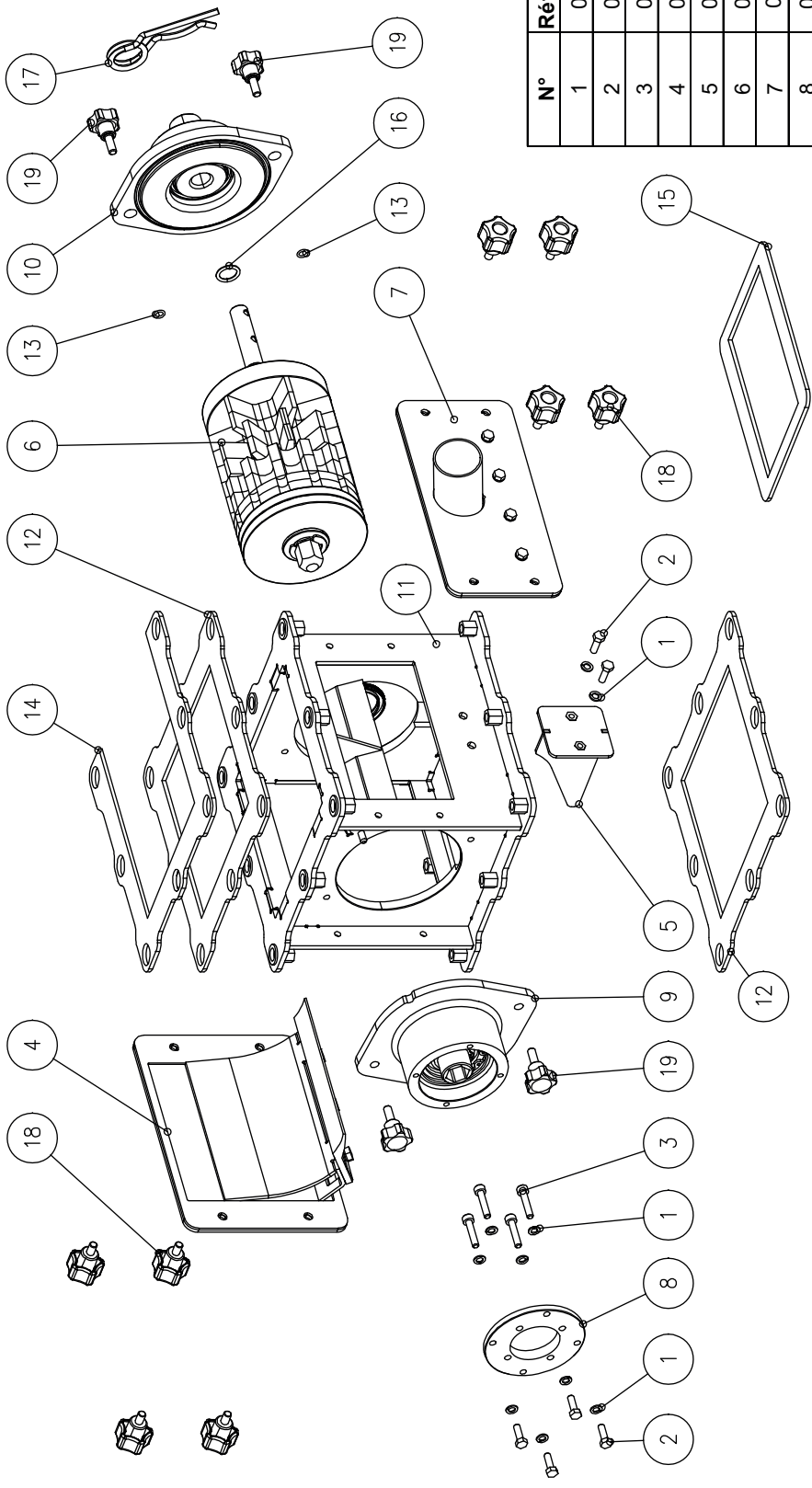
**Kit hydraulique Trémie moteur à pistons**  
N° de série 0074 -> ....

N° Référence	Qté	Designation	
1	006402	1	Union mâle JIC 3/4 - mâle SAE 9/16
2	007824	2	Bague BS 1/2
3	006627	2	Coupleur Mâle 1/2 Gro.
4	008969	1	Coupleur Mâle 3/4 Iso A
5	008970	1	Coupleur Femelle 3/4 Iso A
6	004748	1	Flex 2SC DN12 Lg: 3000 F15L + MBSPCT 1/2
7	004749	1	Flex 2SC DN12 Lg: 3000 F15L 90° + MBSPCT 1/2
8	007772	1	Bague BS 3/8
9	004729	1	Réduction mâle 3/4 - femelle 3/8
10	004139	1	Coude MM 7/8 UNF - 15L
11	004138	1	Coude MM 7/8 UNF - 15L + clapet
12	hyd-1001	1	Tube cintré 15L équipé
13	004140	1	Coude MM 7/8 UNF(Ø6) - 15L + pression
14	006440	1	Union MM 15L - 7/8 UNF
15	004747	1	Flex 2SC DN10 Lg: 3000 FJIC 3/4 90° + MBSPCT 3/8
16	007787	1	Bague BS 3/4
17	064422	1	Sticker hydraulique



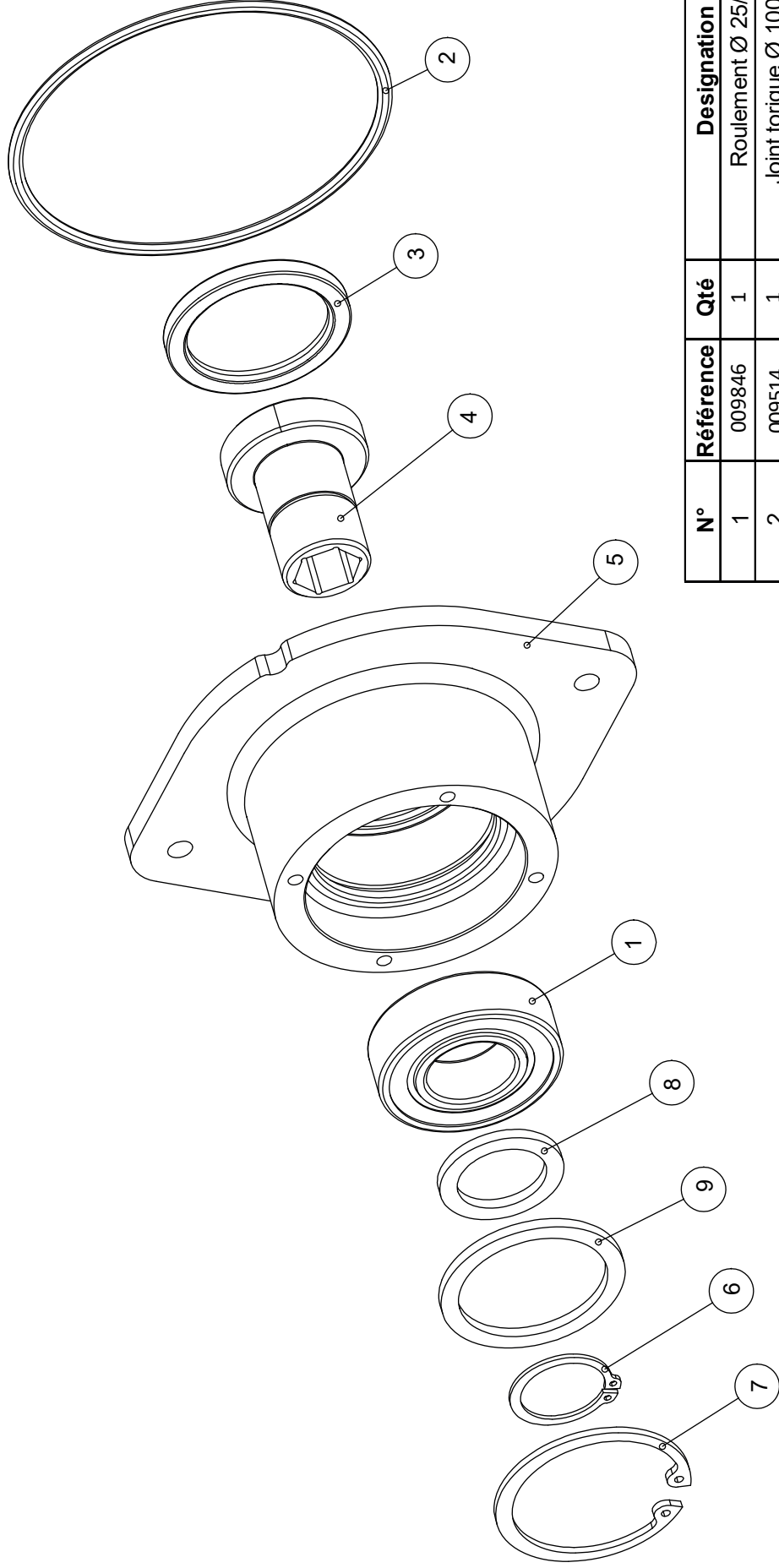


## Doseur complet série 3



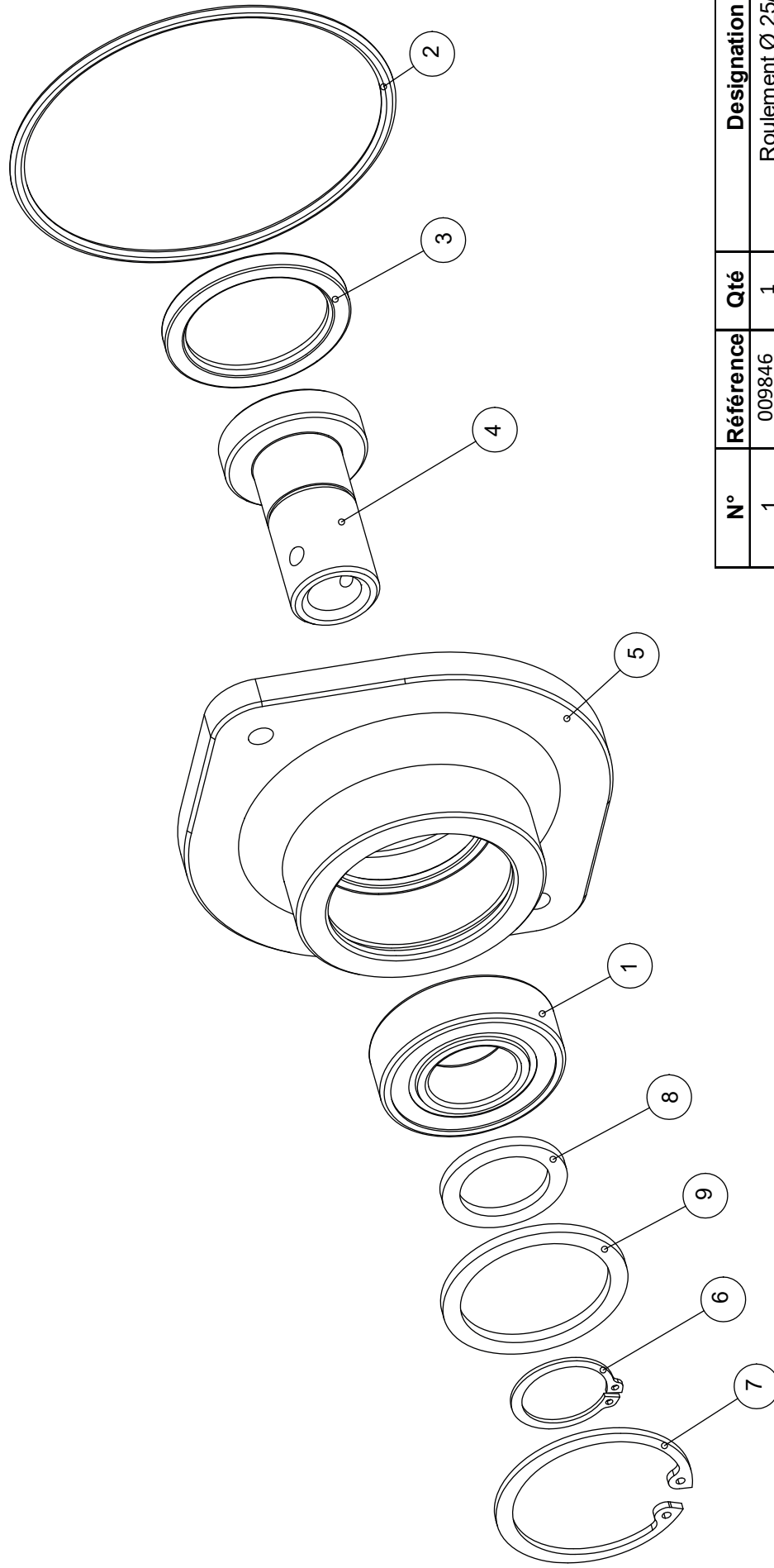
N°	Référence	Qté	Designation
1	000051	10	Rondelle Grower Ø 5 Inox
2	000052	6	Vis TH 5x16 Inox
3	000053	4	Vis CHC 5x25 Inox
4	009523	1	Couvercle de carter bavette
5	009526	1	Support de division
6	009524	1	Rotor complet
7	009525	1	Couvercle de carter
8	009589	1	Accouplement Moteur Série 3
9	009590	1	Palier moteur Série 3
10	009591	1	Palier complet série 3
11	009586	1	Carcasse doseur nue série 3
12	009585	2	Joint inférieur 8 trous
13	009522	2	Joint torique Ø 5x1,5
14	009592	1	Joint guillotine
15	009593	1	Joint trappe test débit
16	009513	1	Joint torique Ø 14x2,3
17	009516	1	Goupille beta Ø 4,5
18	009517	8	Vis molette couvercle carter
19	009518	2	Vis molette Palier

## Palier moteur complet série 3



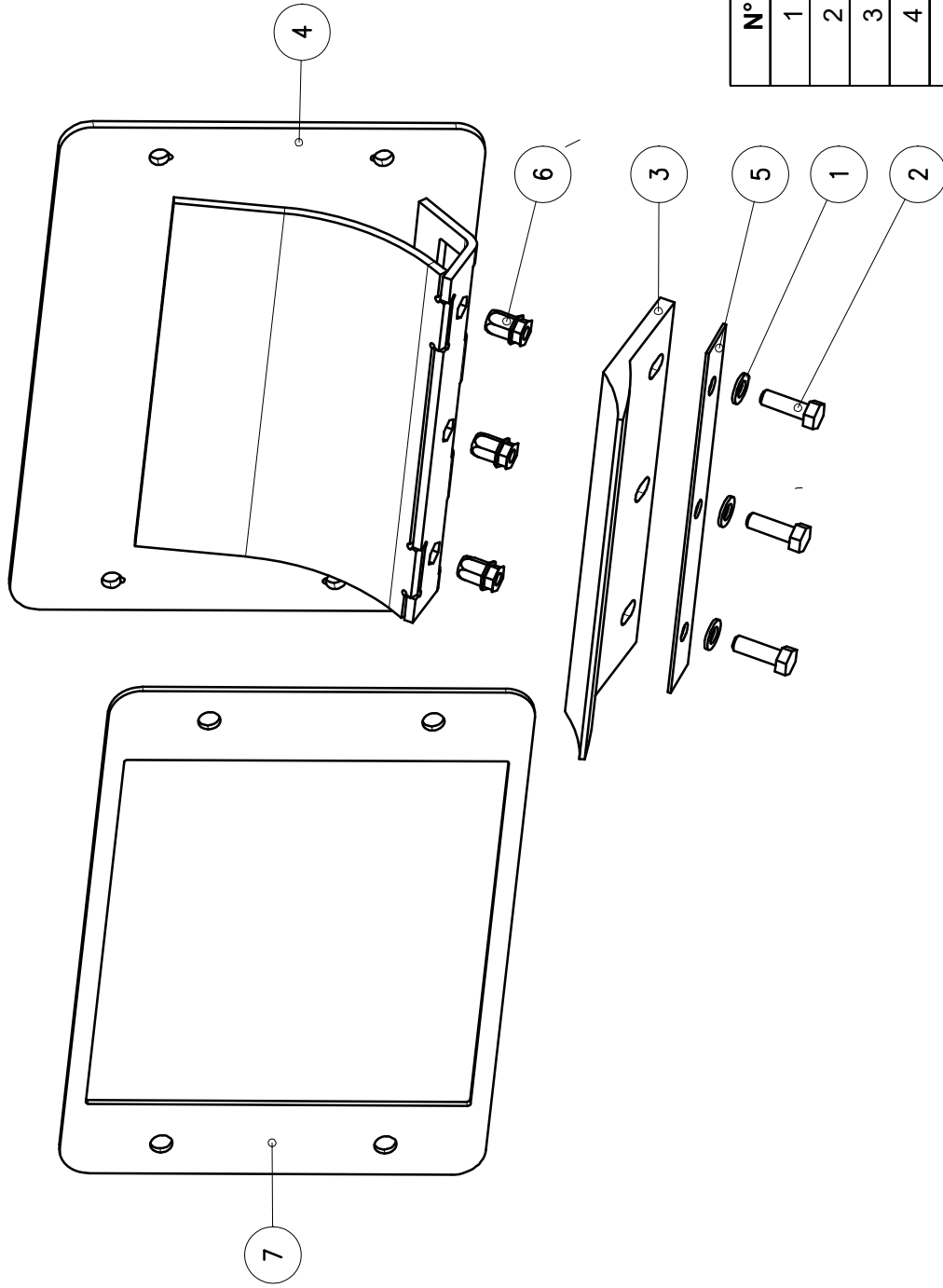
N°	Référence	Qté	Designation
1	009846	1	Roulement Ø 25/52x15
2	009514	1	Joint torique Ø 100x2,8
3	009515	1	Joint Spi Ø 40/52
4	009842	1	Douille hexagonale
5	009843	1	Palier nue moteur
6	009539	1	Circlips Ext. M25 Inox
7	009540	1	Circlips Int. M52 Inox
8	009837	1	Rondelle intérieure
9	009844	1	Rondelle Extérieure

## Palier complet série 3



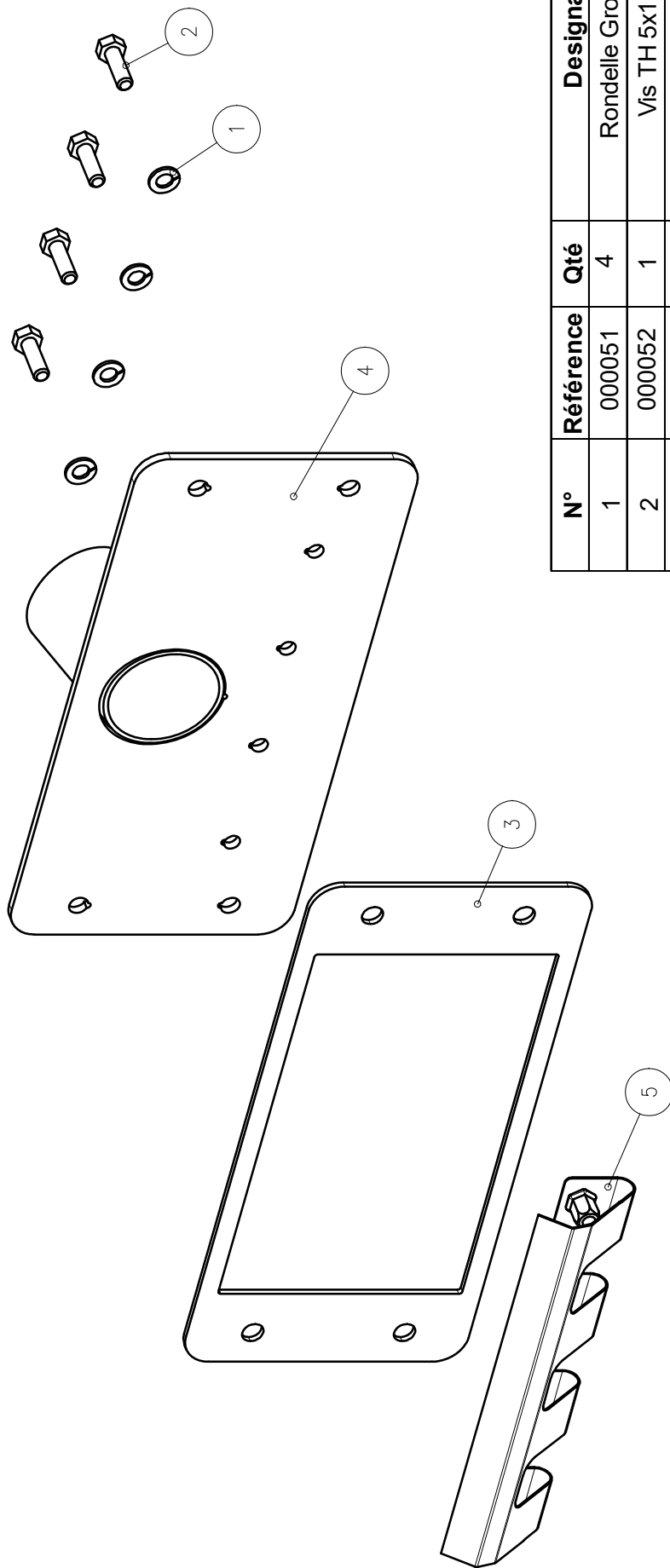
N°	Référence	Qté	Designation
1	009846	1	Roulement Ø 25/52x15
2	009514	1	Joint torique Ø 100x2,8
3	009515	1	Joint Spi Ø 40/52
4	009537	1	Douille
5	009538	1	Palier nue
6	009539	1	Circlips Ext. M25 Inox
7	009540	1	Circlips Int. M52 Inox
8	009837	1	Rondelle intérieure
9	009844	1	Rondelle Extérieure

Couvercle de carter bavette



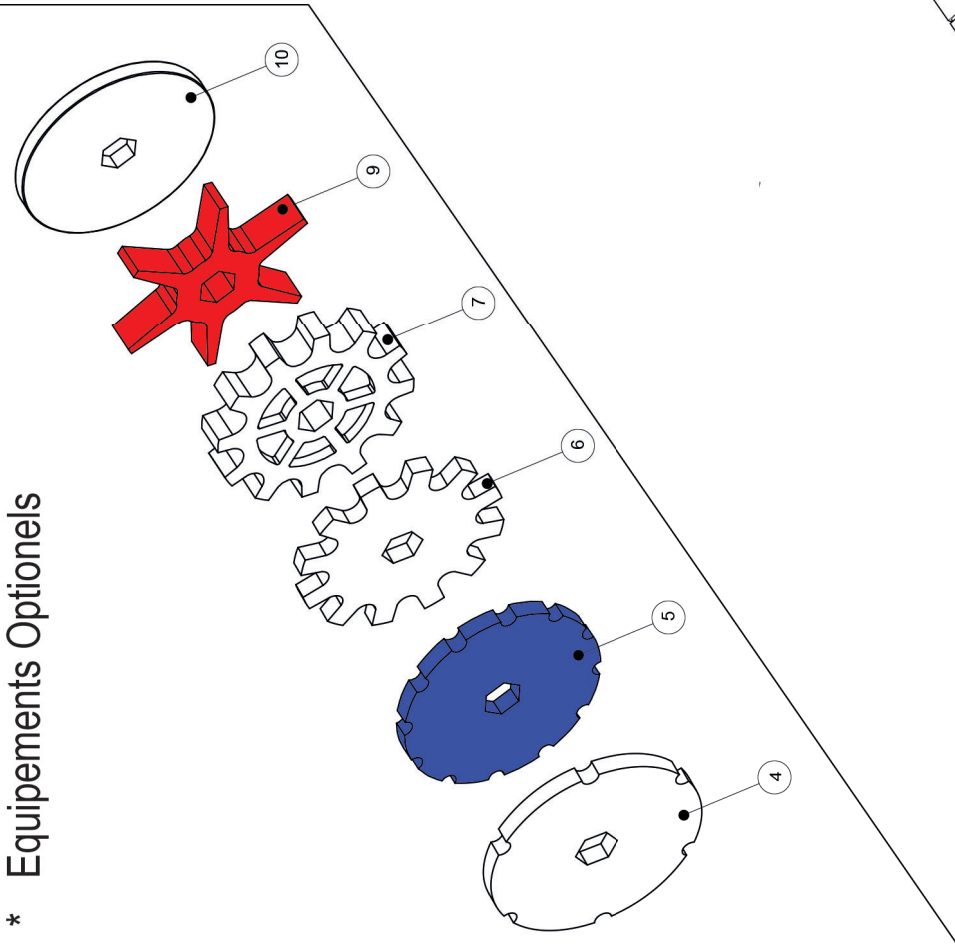
N°	Référence	Qté	Designation
1	008707	3	Rondelle plate Ø 6 Inox
2	000085	3	Vis TH 6x16 Inox
3	009503	1	Bavette
4	009841	1	Support
5	009534	1	Renfort de bavette
6	009531	3	Insert Héxa. M6
7	009532	1	Joint

Couvercle de carter

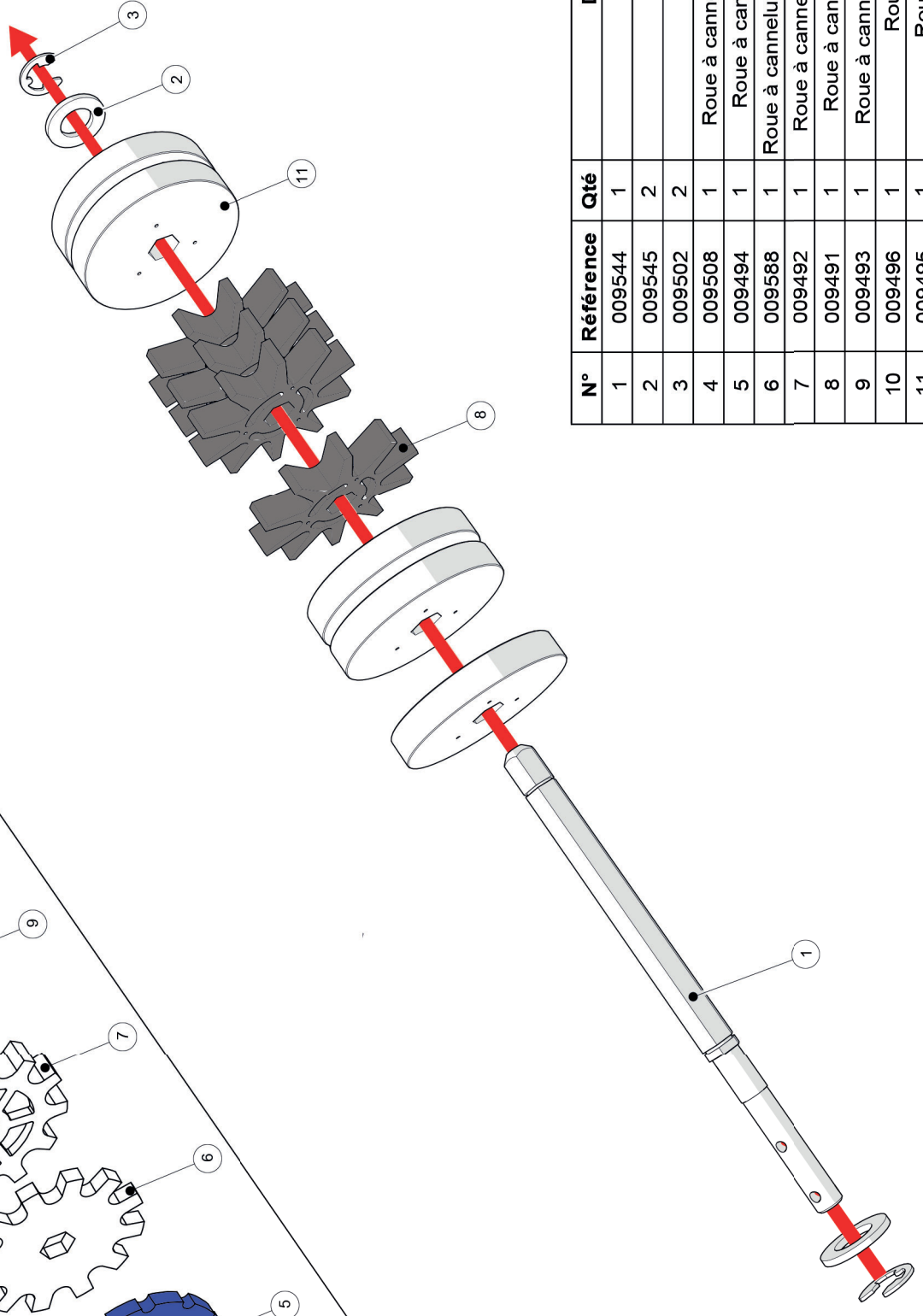


N°	Référence	Qté	Designation
1	000051	4	Rondelle Grower Ø 5 Inox
2	000052	1	Vis TH 5x16 Inox
3	009541	1	Joint
4	009527	1	Carter nue
5	009542	1	Support anti retour

\* Equipements Optionels

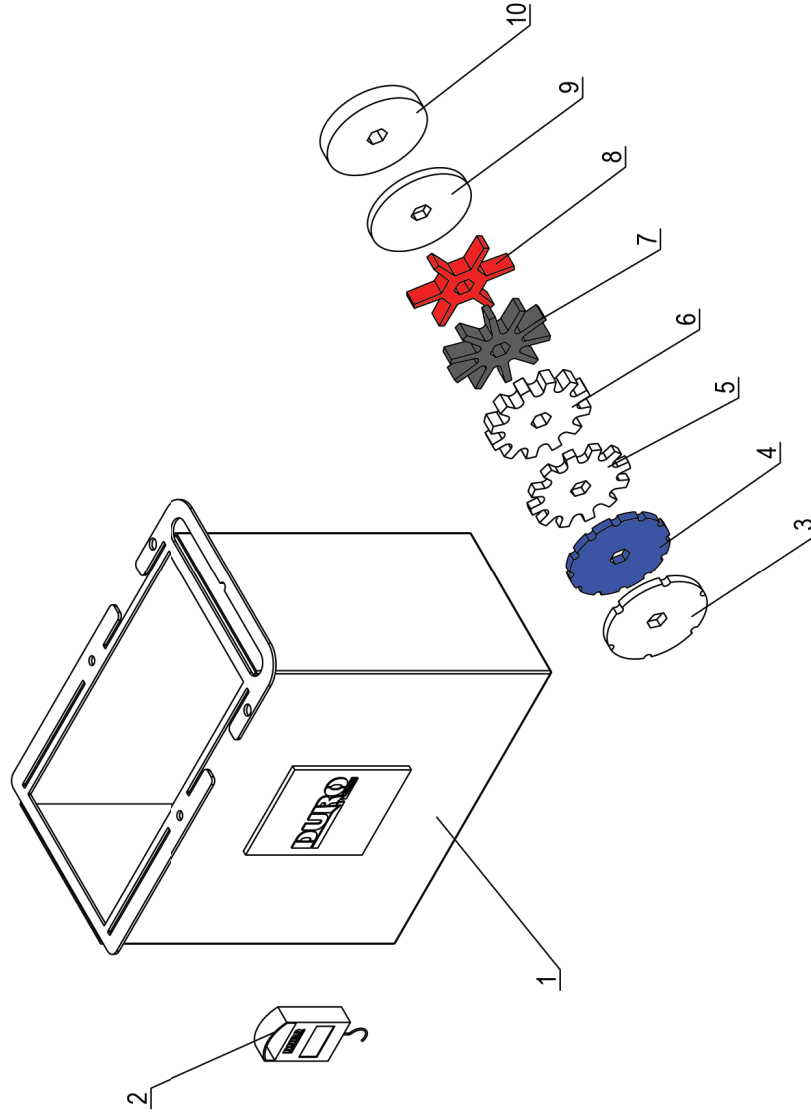


Rotor complet



N°	Référence	Qté	Designation
1	009544	1	Arbre Nue
2	009545	2	Rondelle
3	009502	2	Clips
4	009508	1	Roue à cannelure 1,2 cm <sup>3</sup> ( Blanche )
5	009494	1	Roue à cannelure 2,4 cm <sup>3</sup> ( Bleu )
6	009588	1	Roue à cannelure 15,3 cm <sup>3</sup> ( Blanche 8mm )
7	009492	1	Roue à cannelure 30,7 cm <sup>3</sup> ( Blanche )
8	009491	1	Roue à cannelure 69,5 cm <sup>3</sup> ( Noir )
9	009493	1	Roue à cannelure 84,5 cm <sup>3</sup> ( Rouge )
10	009496	1	Roue pleine 8 mm
11	009495	1	Roue pleine 16 mm

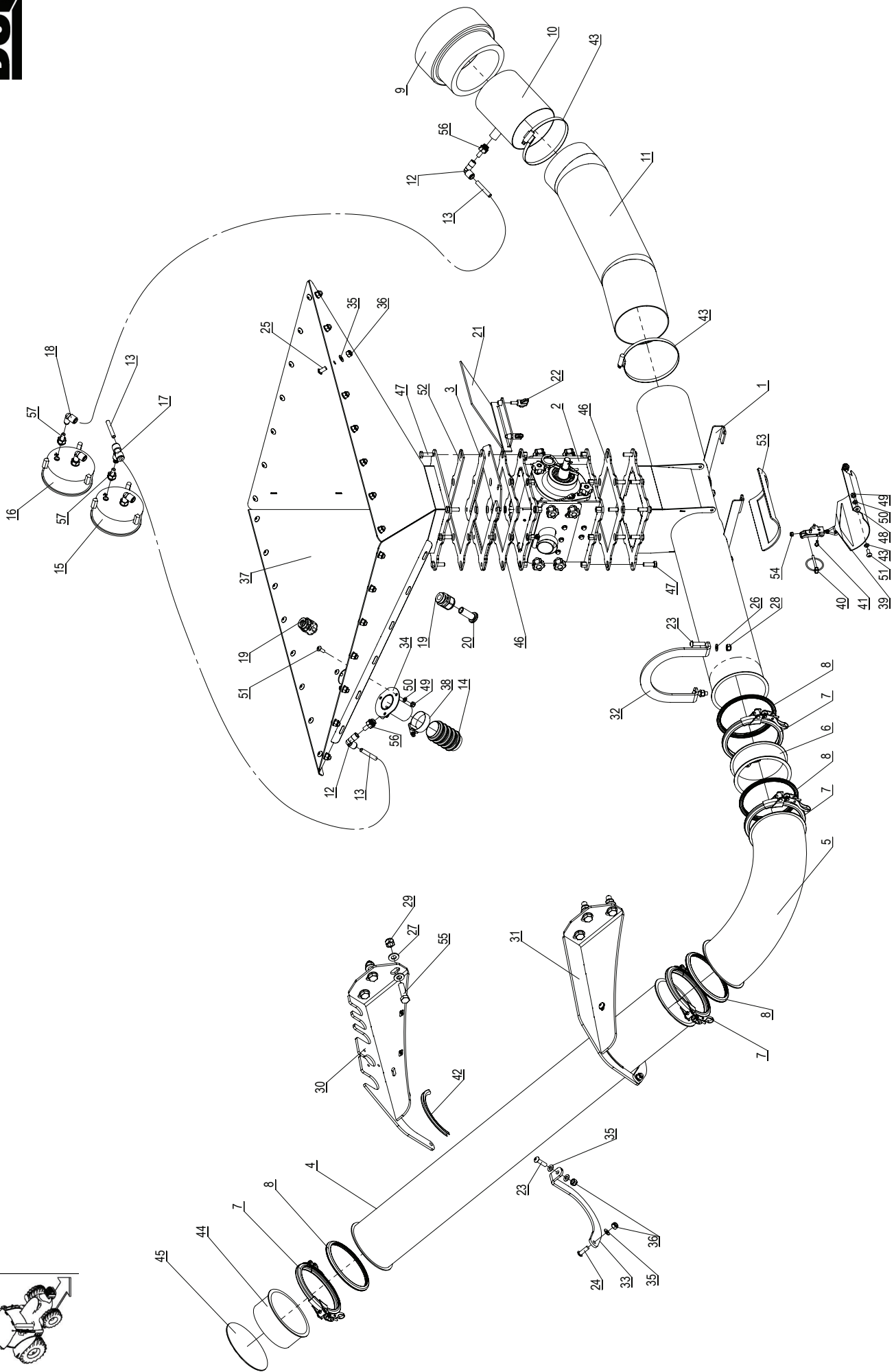
009524



N° Référence	Qté	Designation
1	1	Sac de pesée Duro-France
2	1	Peson Duro-France
3	1	Roue à cannelure 1.2 cm3 ( Blanche )
4	1	Roue à cannelures 2.4 cm3 (Bleu)
5	1	Roue à cannelures 15.3 cm3 (Blanche ép : 8 )
6	1	Roue à cannelures 30.7 cm3 (Blanche)
7	1	Roue à cannelures 69.5 cm3 (Noir standard)
8	1	Roue à cannelures 84.5 cm3 (Rouge)
9	1	Roue pleine 8 mm
10	1	Roue pleine 16 mm



Kit distribution Mono doseur





## Kit distribution Mono doseur

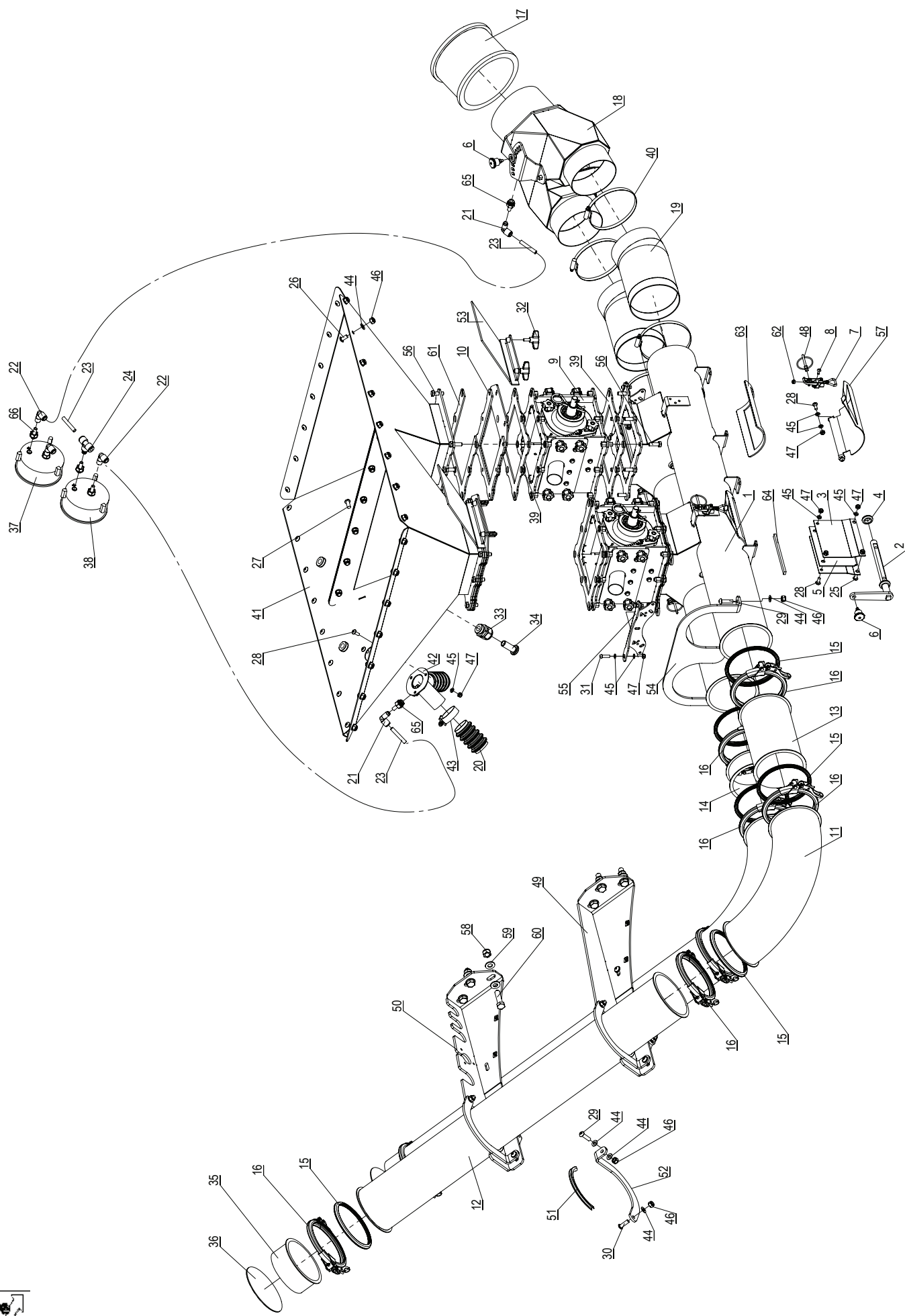
N°	Référence	Qté	Designation
1	tfd-1055-d	1	Collecteur simple
2	009584	1	Doseur V3
3	tfd-1034-a	1	Glissière trappe doseur
4	009126	1	Conduit Ø 123 Lg: 1000 mm
5	009124	1	Coude 90° embouti Ø 120
6	tac-123-50	1	Conduit Ø 123 Lg: 50 mm
7	009096	4	Collier d'assemblage rapide Inox Ø 120
8	009128	4	Joint Noir EPDM Ø 120 pour collier
9	007321	1	Réduction EPDM Ø int. 110-125 Ø Ext. 144-160
10	tfd-1064	1	Manchon turbine mono doseur
11	009758	1	Tuyau spiral Ø 125 S 3 PVC SX UV lg : 0.8 m
12	006376	2	Coude mâle OR Ø 8 x 1/4" BSP
13	000995	3	Tuyau à air 6x8 noir
14	009753	1	Tuyau à spirale Ø 40 Monoflex transparent Lg: 0.62 m
15	008185	1	Manomètre différentiel -15/+15
16	008054	1	Manomètre 0-100 mbar
17	007399	1	TE Mâle 1/8" FF Ø 8 mm
18	006370	3	Coude mâle OR Ø 8 x 1/8" BSP
19	009019	2	Presse étoupe ISO 25
20	009042	1	Bouchon mâle Ø 15
21	tfd-1085	1	Trappe doseur
22	009316	2	Vis à oreille 6x16 Inox
23	008768	4	Vis TCBHC 8x30 Inox
24	008509	2	Vis TCBHC 8 x 25 INOX
25	008922	30	Vis TCBHC 8x16 Inox
26	008552	2	Rondelle série normale Ø 8
27	008380	12	Rondelle série normale Ø 12 INOX
28	008488	2	Ecrou H bague nylon M 8
29	008407	6	Ecrou IND M12 INOX A4
30	tfd-1059-a	1	Support tuyau avant simple

**tfd-1082-a**

N°	Référence	Qté	Designation
31	tfd-1071-a	1	Support tuyau arrière simple
32	tfd-0370	1	Verrouillage tuyau simple
33	tfd-0246	2	levier verrouillage tuyau
34	tfd-1046	1	prise pression simple doseur
35	008447	38	Rondelle série normale Ø 8 INOX
36	008487	34	Ecrou IND M8 INOX A4
37	tfd-1049-b	1	Fond simple doseur
38	004317	2	Collier de serrage Ø 30-50
39	009418	1	Loquet réglable
40	009338	1	Goupille clips Ø 4.7 mm Inox
41	007045	3	Rivet pop 4.8x16 alu
42	007158	2	Joint de protection lg : 0.25 m
43	007385	2	Collier de serrage Ø 120-125
44	tac-123-55 1 collerette	1	Manchon Ø 123 Lg 55 1 collerette
45	tfd-0138	1	bouchon tuyau Ø 120
46	009585	2	Joint doseur V3
47	008724	16	Vis TH M 8 x 25 INOX A4
48	tfd-0399-b	1	Trappe vidange collecteur triple en tube
49	008787	5	Ecrou IND M6 INOX A4
50	008707	7	Rondelle plate Ø 6 INOX A2
51	004462	5	Vis TCBHC M6 x16 Inox
52	009592	1	Joint Trappe
53	009593	1	JOINT TRAPPE TEST DEBIT
54	009173	1	Ecrou IND M5 INOX
55	000066	6	Vis TH M 12 x 45 FT INOX A2
56	008470	2	Adaptateur droit fileté John Guest PM 8mm 1/4 Male
57	009423	4	Adaptateur droit fileté John Guest PM 8mm 1/8 Male



Kit distribution Double doseur



## Kit distribution Double doseur

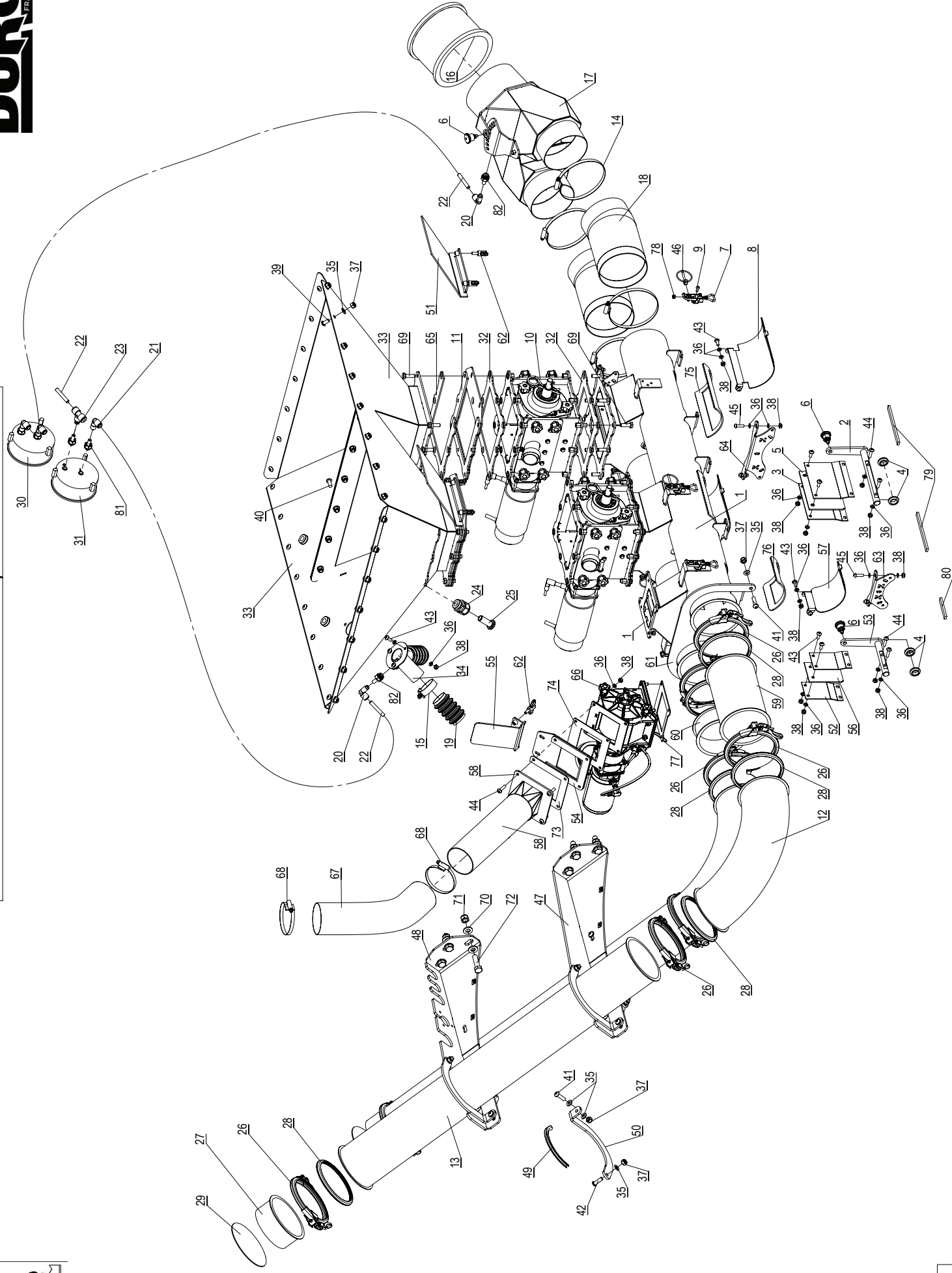
N°	Référence	Qté	Designation
1	tfd-1054-b	1	Collecteur double
2	tfd-1033-a	2	Axe volet collecteur
3	tfd-0225-b	4	tôle volet collecteur
4	005010	4	Passe fil std Ø 22 mm
5	tfd-0391	2	bavette volet collecteur
6	005009	3	Doigt d'indexage M10
7	009418	4	Loquet réglable
8	007045	12	Rivet pop 4.8x16
9	009584	2	Doseur V3
10	tfd-1034-a	2	Glissière trappe doseur
11	009124	2	Coude 90° embouti Ø 120
12	009126	2	Conduit Ø 123 Lg: 1000 mm
13	009125	1	Conduit Ø 123 Lg: 200mm
14	tac-123-50	1	Conduit Ø 123 Lg: 50 mm
15	009128	8	Joint Noir EPDM Ø 120 pour collier
16	009096	8	Collier d'assemblage rapide Inox Ø 120
17	007323	1	Réduction EPDM Ø 137-162
18	tfd-1065-b	1	Collecteur turbine Ø 120
19	009118	2	Tuyau Ø 125 Lg: 0.3 m
20	009753	2	Tuyau à spirale Ø 40 Monoflex transparent Lg: 0.62 m
21	006370	2	Coude mâle OR Ø 8 x 1/8" BSP
22	006376	3	Coude mâle OR Ø 8 x 1/4" BSP
23	000995	3	Tuyau à air 6x8 noir
24	007399	1	TE Mâle 1/8" FF Ø 8 mm
25	008326	4	Vis TCBHC 6x25 Inox
26	008922	30	Vis TCBHC 8x16 Inox
27	008480	6	Vis TCBHC 8x20 F.Total Inox
28	004462	14	Vis TCBHC M6 x16 Inox
29	008768	6	Vis TCBHC 8x30 Inox
30	008509	4	Vis TCBHC 8 x 25 INOX
31	009152	4	Vis TCBHC M6 x 20 Inox A2
32	009316	4	Vis à oreille 6x16 Inox
33	009019	4	Presse étoupe ISO 25

**tfd-1081-a**

N°	Référence	Qté	Designation
34	009042	2	Bouchon mâle Ø 15
35	tac-123-55 1 collerette	2	Manchon Ø 123 Lg 55 1 collerette
36	tfd-0138	2	bouchon tuyau Ø 120
37	008054	1	Manomètre 0-100 mbar
38	008185	1	Manomètre différentiel -15/+15
39	009585	4	Joint doseur V3
40	007385	4	Collier de serrage Ø 120-125
41	tfd-1029-c	1	Fond double doseur Soudure laser
42	tfd-1056	1	Prise de pression double doseur
43	004317	2	Collier de serrage Ø 30-50
44	008447	50	Rondelle série normale Ø 8 INOX
45	008707	35	Rondelle plate Ø 6 INOX A2
46	008487	46	Ecrou IND M8 INOX A4
47	008787	23	Ecrou IND M6 INOX A4
48	009338	4	Goupille clips Ø 4.7 mm Inox
49	tfd-1060-a	1	Support tuyau arrière double
50	tfd-1040-b	1	Support tuyau avant double
51	007158	4	Joint de protection lg : 0.25 m
52	tfd-0246	4	levier verrouillage tuyau
53	tfd-1085	2	Trappe doseur
54	tfd-0371	1	Verrouillage tuyau double
55	tfd-0645	2	Cornière position volet
56	008724	30	Vis TH M 8 x 25 INOX A4
57	tfd-0399-b	4	Trappe vidange collecteur triple en tube
58	008407	6	Ecrou IND M12 INOX A4
59	008380	12	Rondelle série normale Ø 12 INOX
60	000066	6	Vis TH M 12 x 45 FT INOX A2
61	009592	2	Joint Trappe
62	009173	2	Ecrou IND M5 INOX
63	009593	4	JOINT TRAPPE TEST DEBIT
64	004684	2	Joint mousse adhésif collecteur volet lg 134 mm
65	008470	2	Adaptateur droit fileté John Guest PM 8mm 1/4 Male
66	009423	4	Adaptateur droit fileté John Guest PM 8mm 1/8 Male



**Kit distribution Double doseur + petit 3 ème doseur**



## Kit distribution Double doseur + petit 3 ème doseur

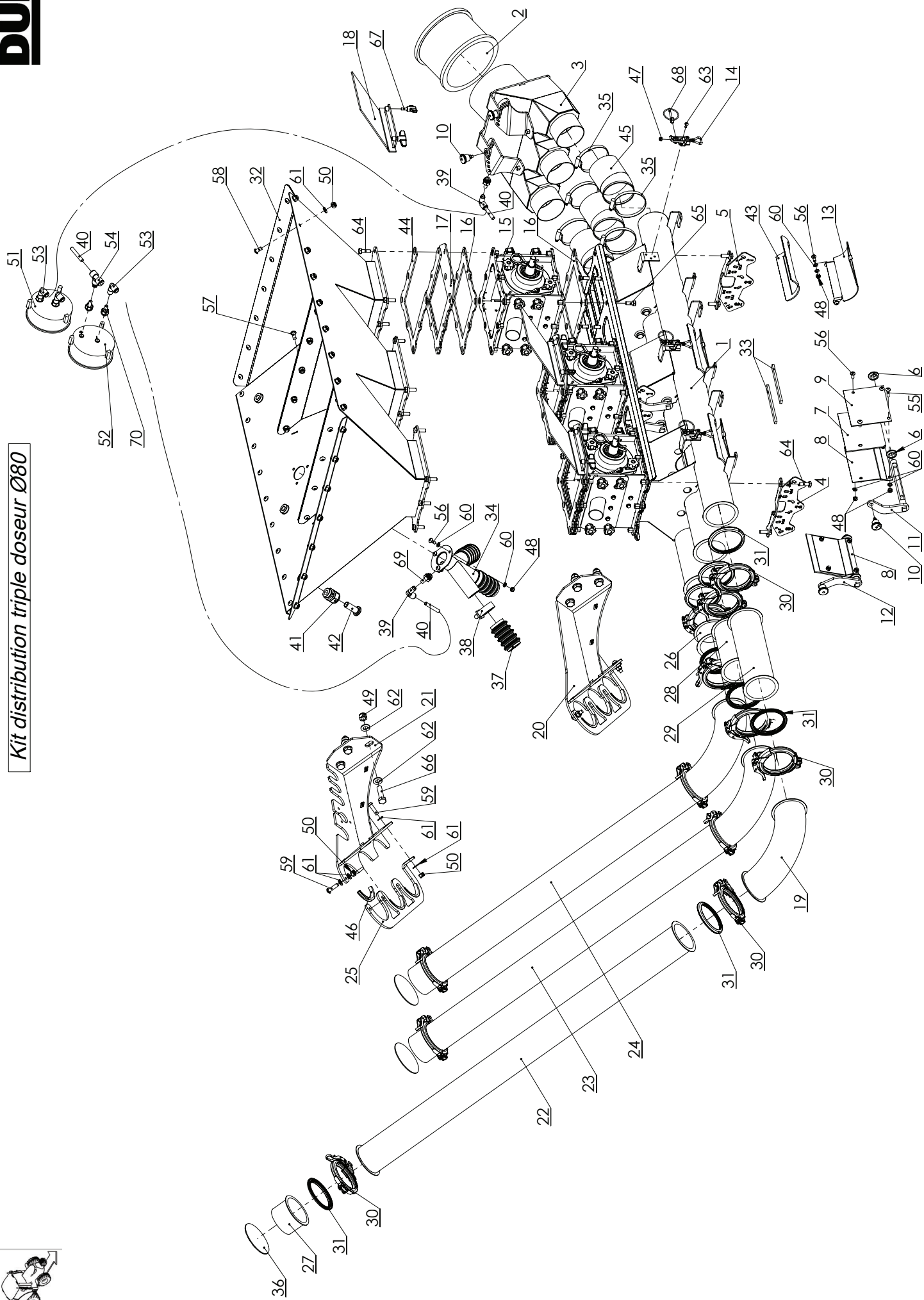


N° Référence	Qté	Designation
1	1	Collecteur triple pour 3 doseurs
2	2	Axe volet collecteur
3	4	tôle volet collecteur
4	6	Passe fil std Ø 22 mm
5	2	bavette volet collecteur
6	4	Doigt d'indexage M10
7	6	Loquet réglable
8	4	Trappe vidange collecteur double
9	18	Rivet pop 4.8x16 alu
10	2	Doseur V3
11	2	Glissière trappe doseur
12	2	Coude 90° embouti Ø 120
13	2	Conduit Ø 123 Lg: 1000 mm
14	4	Collier de serrage Ø 120-125
15	4	Collier de serrage Ø 30-50
16	1	Réduction EPDM Ø 137-162
17	1	Collecteur turbine Ø 120
18	2	Tuyau Ø 125 Lg: 0.3 m
19	2	Tuyau à spirale Ø 40 Monoflex transparent Lg: 0.62 m
20	2	Coude mâle OR Ø 8 x 1/8" BSP
21	3	Coude mâle OR Ø 8 x 1/4" BSP
22	3	Tuyau à air 6x8 noir
23	1	TE Mâle 1/8" FF Ø 8 mm
24	4	Presse étoupe ISO 25
25	2	Bouchon mâle Ø 15
26	8	Collier d'assemblage rapide Inox Ø 120
27	2	Manchon Ø 123 Lg 55 1 collerette
28	8	Joint Noir EPDM Ø 120 pour collier
29	2	bouchon tuyau Ø 120

N° Référence	Qté	Designation
30	1	Manomètre 0-100 mbar
31	1	Manomètre différentiel -15/+15
32	4	Joint doseur V3
33	1	Fond double doseur Soudure laser
34	1	Prise de pression double doseur
35	50	Rondelle série normale Ø 8 INOX
36	56	Rondelle plate Ø 6 INOX A2
37	46	Ecrou IND M8 INOX A4
38	39	Ecrou IND M6 INOX A4
39	30	Vis TCBCHC 8x16 Inox
40	6	Vis TCBHC 8x20 F.Total Inox
41	6	Vis TCBHC 8x30 Inox
42	4	Vis TCBHC 8 x 25 INOX
43	19	Vis TCBHC M6 x16 Inox
44	10	Vis TCBCHC 6x25 Inox
45	6	Vis TCBHC M6 x 20 Inox A2
46	4	Goupille clips Ø 4.7 mm Inox
47	1	Support tuyau arrière double
48	1	Support tuyau avant double
49	4	Joint de protection lg : 0.25 m
50	4	levier verrouillage tuyau
51	2	Trappe doseur
52	2	tôle volet collecteur 3 doseurs
53	1	Axe volet collecteur 3 ème doseur
54	1	Glissière trappe 3 ème doseur
55	1	Assemblage trappe 3 ème petit doseur
56	1	bavette volet collecteur 3 eme doseur
57	2	Trappe vidange 3 ème doseur
58	1	S-A partie basse tuyauterie 3 ème doseur
59	1	Conduit Ø 123 Lg: 200mm

N°	Référence	Qté	Designation
60	tac-123-50	1	Conduit Ø 123 Lg: 50 mm
61	tfd-0623	1	Bride 3 ème doseur
62	009316	6	Vis à oreille 6x16 Inox
63	tfd-0715	1	Cornièr position volet 3ème petit doseur
64	tfd-0645	2	Cornièr position volet
65	009592	2	Joint Trappe
66	009595	1	MICRO DOSEUR SERIE 2
67	009757	1	Tuyaux Ø80 longueur 0.4m
68	009616	2	Collier de serrage Ø 80-85
69	008724	30	Vis TH M 8 x 25 INOX A4
70	008380	12	Rondelle série normale Ø 12 INOX
71	008407	6	Ecrou IND M12 INOX A4
72	000066	6	Vis TH M 12 x 45 FT INOX A2
73	009840	1	Joint guillofine micro doseur
74	009773	1	Joint supérieur micro doseur
75	009593	4	JOINT TRAPPE TEST DEBIT
76	009773	2	Joint trappe test petit doseur
77	009845	1	Joint liaison micro doseur / collecteur
78	009173	3	Ecrou IND M5 INOX
79	004684	2	Joint mousse adhésif collecteur volet lg 134 mm
80	004684	1	Joint mousse adhésif collecteur volet lg 68 mm
81	009423	4	Adaptateur droit fileté John Guest PM 8mm 1/8 Male
82	006470	2	Adaptateur droit fileté John Guest PM 8mm 1/4 Male

*Kit distribution triple doseur Ø80*



**Kit distribution triple doseur Ø80**

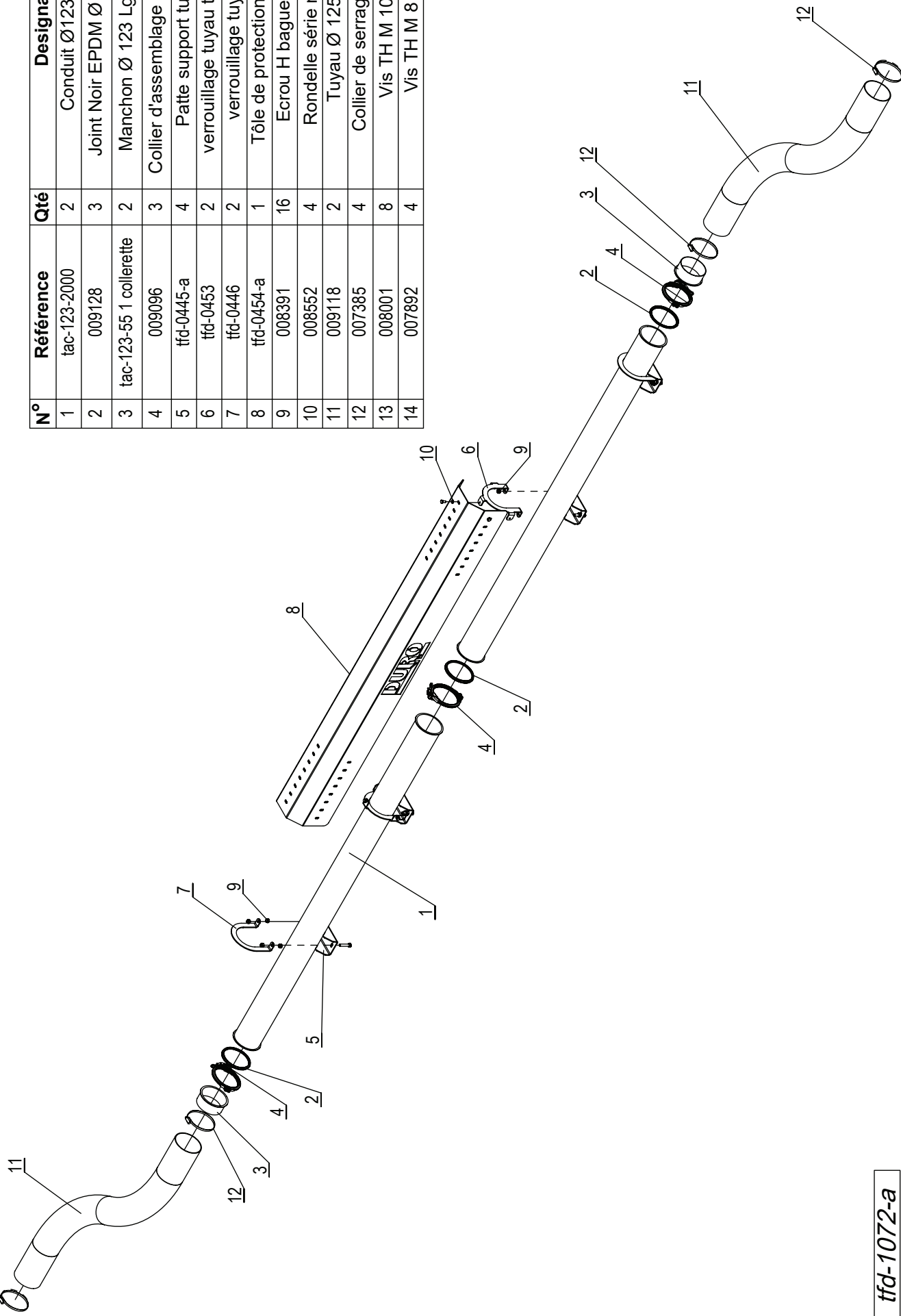
N°	Référence	Qté	Designation
1	ffd-1219	1	Collecteur triple pour 3 gros doseurs
2	007323	1	Réduction EPDM Ø 137-162
3	ffd-1217	1	Collecteur turbine Ø 120 3 gros doseur
4	ffd-0820-a	2	Cornière position volet 3 doseurs
5	ffd-0864-a	1	Cornière position volet chiffre inversé 3 gd
6	005010	12	Passerelle fil std Ø 22 mm
7	ffd-0813	6	bavette volet collecteur Ø80 3 gros doseur
8	ffd-0814	6	tôle volet collecteur plié 3 gros doseur
9	ffd-0815	6	tôle volet collecteur droit 3 gros doseur
10	005009	8	Doigt d'indexage M10
11	ffd-1218	3	Axe volet collecteur droite 3 gros doseur
12	ffd-1220	3	Axe volet collecteur gauche 3 gros doseur
13	ffd-0799	3	Trappe vidange collecteur triple
14	009418	3	Loquet réglable
15	009584	3	Doseur V3
16	009585	6	Joint doseur V3
17	ffd-1034-a	3	Glissière trappe doseur
18	ffd-1085	3	Trappe doseur
19	009650	3	Coude 90° embouti Ø 80
20	ffd-1202-a	1	Support tuyau arrière triple
21	ffd-1203	1	Support tuyau avant triple
22	fac-080-1100	1	Conduit Ø80 Lg : 1100
23	fac-080-1000	1	Conduit Ø80 Lg : 1000
24	fac-080-900	1	Conduit Ø80 Lg : 900
25	ffd-0841	2	Tôle fermeture des 3 tuyaux latéraux

N°	Référence	Qté	Designation
26	fac-080-50	1	Conduit Ø80 Lg : 50mm
27	fac-080-55 1 collerette	3	Conduit Ø80 Lg : 55mm
28	fac-080-150	1	Conduit Ø80 Lg : 150
29	fac-080-250	1	Conduit Ø80 Lg 250
30	009652	12	Ø80 Collier d'assemblage rapide Inox 304L
31	009607	12	Joint silicone transparent Ø80 pour collier d'assemblage
32	ffd-1200	1	Fond triple doseur Soudure laser
33	004684	6	Joint mousse adhésif collecteur volet lg 134 mm
34	ffd-1225	1	Prise de pression triple doseur
35	009616	6	Collier de serrage Ø 80-85
36	ffd-0884	3	bouchon tuyau Ø 120
37	009753	3	Tuyau à spirale Ø 40 Monoflex transparent Lg: 0.62 m
38	004317	3	Collier de serrage Ø 30-50
39	006370	2	Coude mâle OR Ø 8 x 1/8" BSP
40	000995	3	Tuyau à air 6x8 noir
41	009019	6	Presse étoupe ISO 25
42	009042	6	Bouchon mâle Ø 15
43	009593	3	JOINT TRAPPE TEST DEBIT
44	009592	3	Joint Trappe
45	009757	3	Tuyau Ø 125 Lg: 0.3 m
46	007158	6	Joint de protection Ø80 lg : 0.25 m
47	009173	3	Ecrou IND M5 INOX
48	008787	33	Ecrou IND M6 INOX A4

N°	Référence	Qté	Designation
49	008407	6	Ecrou IND M12 INOX A4
50	008487	48	Ecrou IND M8 INOX A4
51	008054	1	Manomètre 0-100 mbar
52	008185	1	Manomètre différentiel -15/+15
53	006376	3	Coude mâle OR Ø 8 x 1/4" BSP
54	007399	1	TE Mâle 1/8" FF Ø 8 mm
55	008326	12	Vis TCBCHC 6x25 Inox
56	004462	21	Vis TCBHC M6 x16 Inox
57	008480	13	Vis TCBHC 8x20 F.T total Inox
58	008922	32	Vis TCBCHC 8x16 Inox
59	008768	4	Vis TCBHC 8x30 Inox
60	008707	43	Rondelle plate Ø 6 INOX A2
61	008447	58	Rondelle série normale Ø 8 INOX
62	008380	12	Rondelle série normale Ø 12 INOX
63	007045	9	Rivet pop 4.8x16 alu
64	008724	27	Vis TH M 8 x 25 INOX A4
65	008496	18	Vis TH M 8 x 20 FT INOX
66	000066	6	Vis TH M 12 x 45 FT INOX A2
67	009316	6	Vis à oreille 6x16 Inox
68	009338	3	Goupille clips Ø 4.7 mm Inox
69	006470	2	Adaptateur droit fileté John Guest PM 8mm 1/4 Male
70	009423	4	Adaptateur droit fileté John Guest PM 8mm 1/8 Male



# Kit tuyau mono doseur



N°	Référence	Qté	Designation
1	tac-123-2000	2	Conduit Ø123 Lg : 2000
2	009128	3	Joint Noir EPDM Ø 120 pour collier
3	tac-123-55 1 collerette	2	Manchon Ø 123 Lg 55 1 collerette
4	009096	3	Collier d'assemblage rapide Inox Ø 120
5	ffd-0445-a	4	Patte support tuyau tracteur
6	ffd-0453	2	verrouillage tuyau tracteur taraudé
7	ffd-0446	2	verrouillage tuyau tracteur
8	ffd-0454-a	1	Tôle de protection latérale Duro
9	008391	16	Ecrou H bague nylon M 10
10	008552	4	Rondelle série normale Ø 8
11	009118	2	Tuyau Ø 125 Lg : 3 m
12	007385	4	Collier de serrage Ø 120-125
13	008001	8	Vis TH M 10 x 50 FT
14	007892	4	Vis TH M 8 x 16 FT

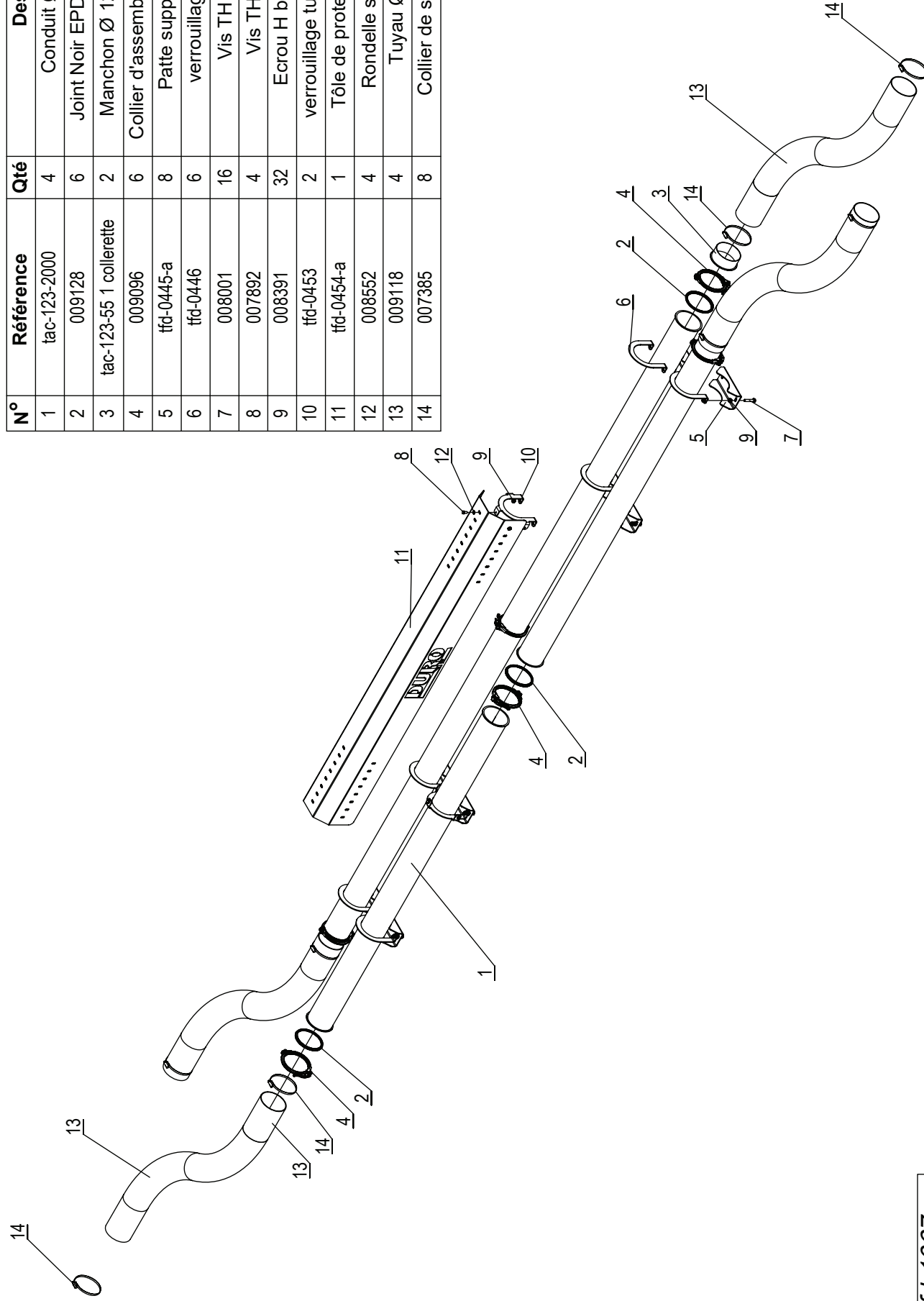




# Kit tuyau double doseurs



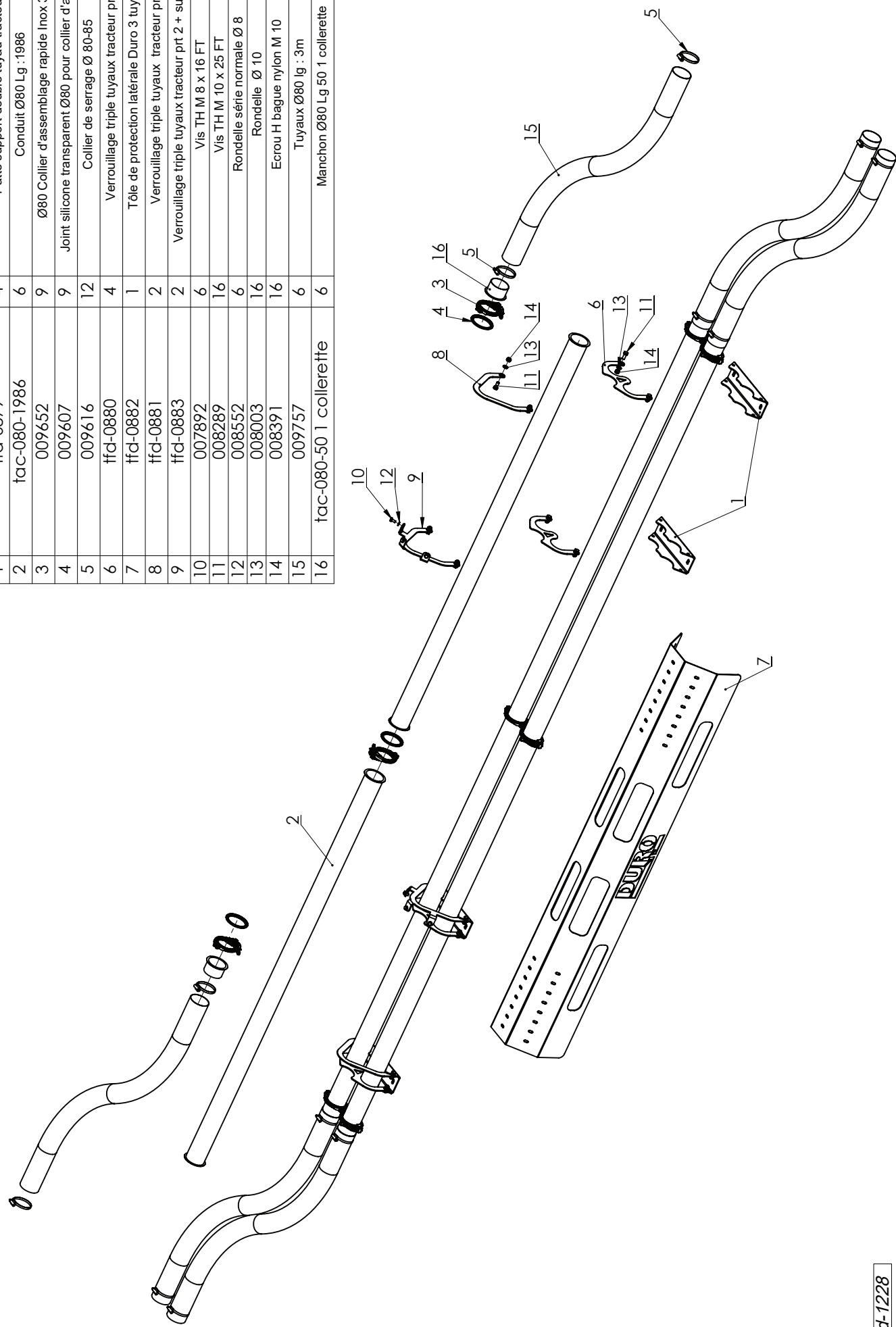
N°	Référence	Qté	Designation
1	tac-123-2000	4	Conduit Ø123 Lg : 2000
2	009128	6	Joint Noir EPDM Ø 120 pour collier
3	tac-123-55 1 colerette	2	Manchon Ø 123 Lg 55 1 colerette
4	009096	6	Collier d'assemblage rapide Inox Ø 120
5	tfd-0445-a	8	Patte support tuyau tracteur
6	tfd-0446	6	verrouillage tuyau tracteur
7	008001	16	Vis TH M 10 x 50 FT
8	007892	4	Vis TH M 8 x 16 FT
9	008391	32	Ecrou H bague nylon M 10
10	tfd-0453	2	verrouillage tuyau tracteur taraudé
11	tfd-0454-a	1	Tôle de protection latérale Duro
12	008552	4	Rondelle série normale Ø 8
13	009118	4	Tuyau Ø 125 Lg : 3 m
14	007385	8	Collier de serrage Ø 120-125





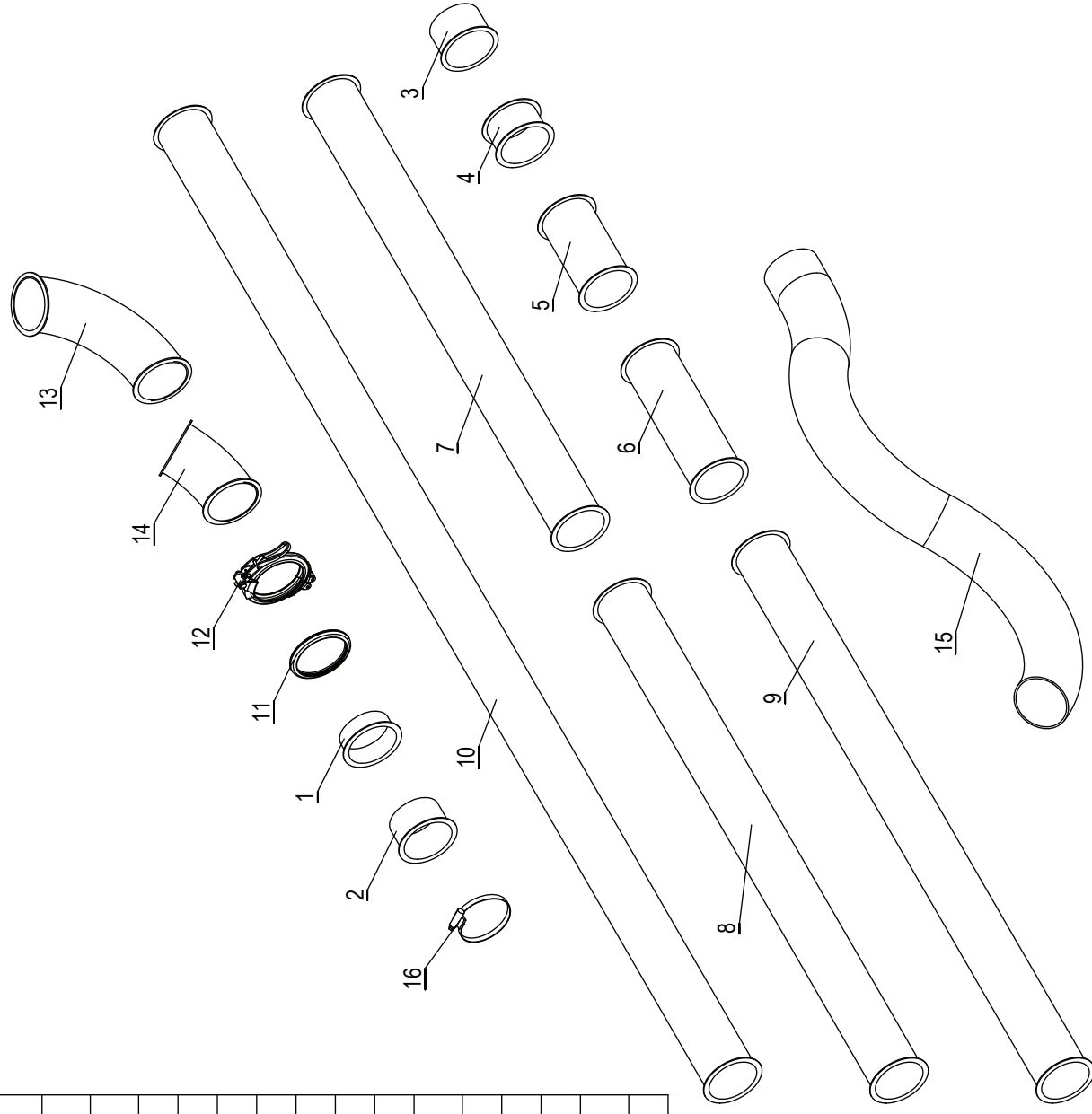
# Kit tuyau triple doseur Ø80

N°	Référence	Qté	Designation
1	ffd-0879	4	Patte support double tuyau tracteur
2	tac-080-1986	6	Conduit Ø80 Lg : 1986
3	009652	9	Ø80 Collier d'assemblage rapide Inox 304L
4	009607	9	Joint silicone transparent Ø80 pour collier d'assemblage
5	009616	12	Collier de serrage Ø 80-85
6	ffd-0880	4	Verrouillage triple tuyaux tracteur prt1
7	ffd-0882	1	Tôle de protection latérale Duro 3 tuyaux
8	ffd-0881	2	Verrouillage triple tuyaux tracteur prt 2
9	ffd-0883	2	Verrouillage triple tuyaux tracteur prt 2 + support toile
10	007892	6	Vis THM 8 x 16 FT
11	008289	16	Vis THM 10 x 25 FT
12	008552	6	Rondelle série normale Ø 8
13	008003	16	Rondelle Ø 10
14	008391	16	Ecrou H bague nylon M 10
15	009757	6	Tuyaux Ø80 lg : 3m
16	tac-080-50 1 collerette	6	Manchon Ø80 Lg 50 1 collerette

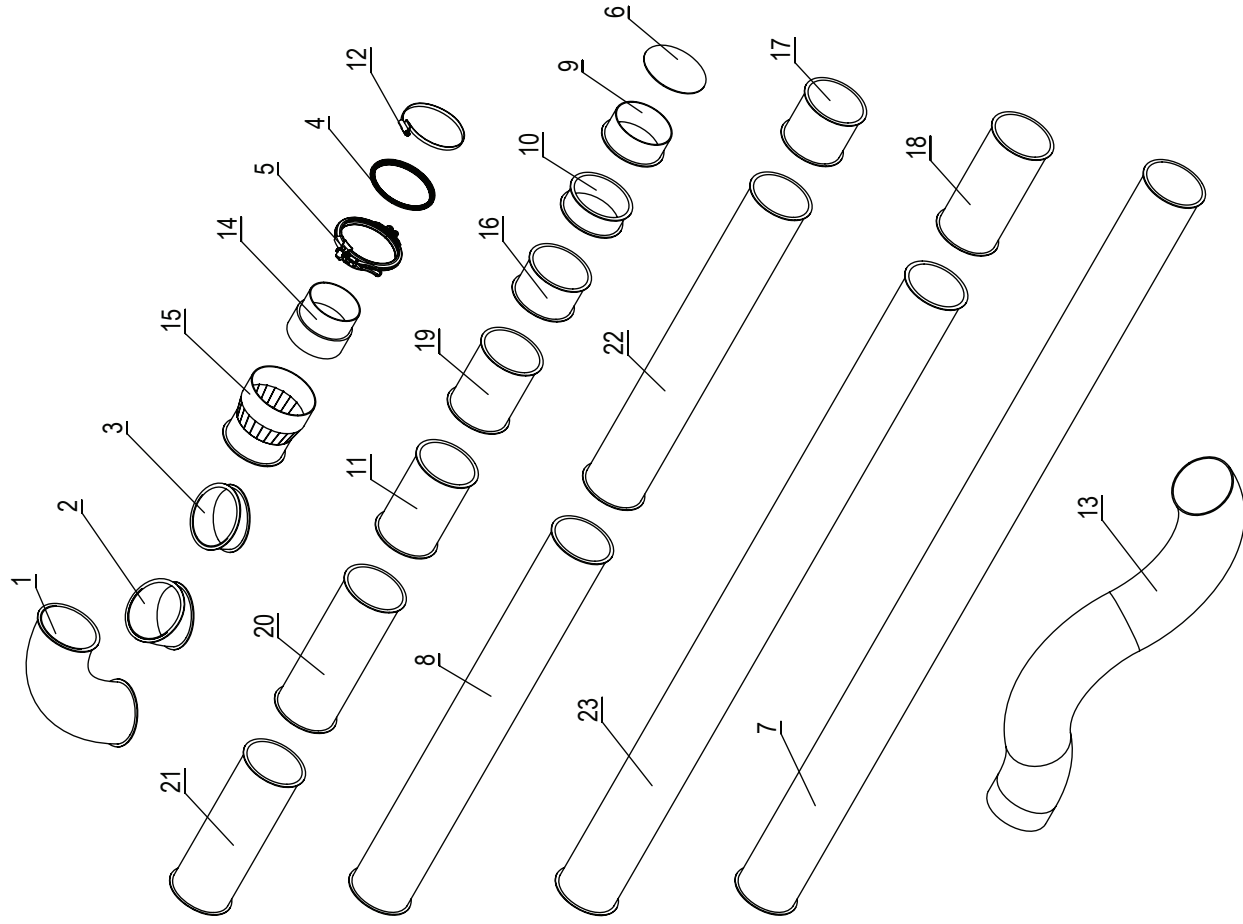


## Pièces détachées transport semences Ø80

N°	Référence	Qté	Designation
1	tac-080-30 1 collerette	1	Manchon Ø80 Lg 30mm 1 collerette
2	tac-080-50 1 collerette	1	Manchon Ø80 Lg 50 1 collerette
3	tac-080-55 1 collerette	1	Conduit Ø80 Lg : 55mm
4	tac-080-50	1	Conduit Ø80 Lg : 50mm
5	tac-080-150	1	Conduit Ø80 Lg : 150
6	tac-080-250	1	Conduit Ø80 Lg 250
7	tac-080-900	1	Conduit Ø80 Lg : 900
8	tac-080-1000	1	Conduit Ø80 Lg : 1000
9	tac-080-1100	1	Conduit Ø80 Lg :1100
10	tac-080-1986	1	Conduit Ø80 Lg :1986
11	009607	1	Joint silicone transparent Ø80 pour collier d'assemblage
12	009652	1	Ø80 Collier d'assemblage rapide Inox 304L
13	009650	1	Coude 90° embouti Ø 80
14	009605	1	Coude 45° embouti Ø 80
15	009757	1	Tuyau Ø 80 ( préciser la longueur à la commande )
16	009616	1	Collier de serrage Ø 80-85

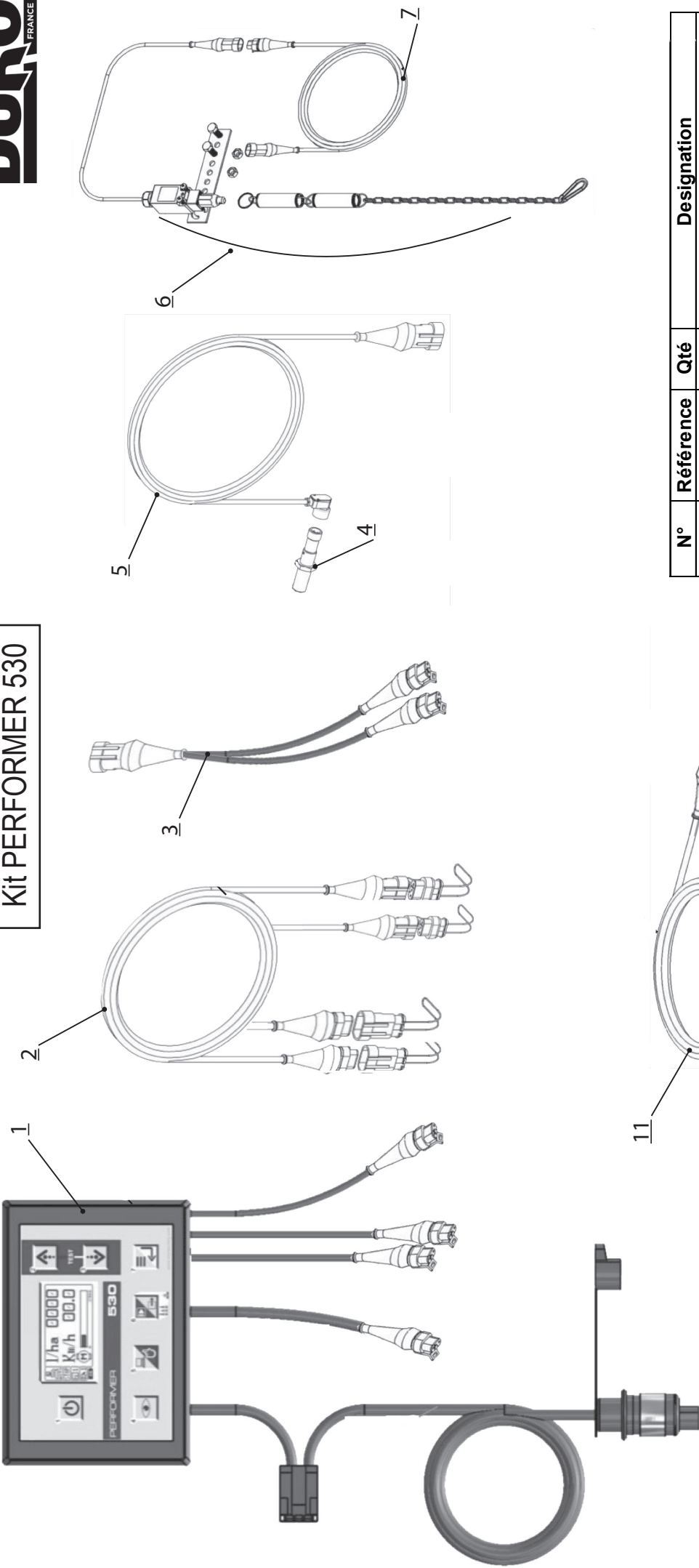


## Pièces détachées transport semences Ø123



N°	Référence	Qté	Designation
1	009124	1	Coude 90° embouti Ø 120
2	009317	1	Coude 30° Ø 120
3	009318	1	Coude 15° Ø 120
4	009128	1	Joint Noir EPDM Ø 120 pour collier
5	009096	1	Collier d'assemblage rapide Inox Ø 120
6	tf0-0138	1	bouchon tuyau Ø 120
7	tac-123-2000	1	Conduit Ø123 Lg : 2000
8	009126	1	Conduit Ø 123 Lg: 1000 mm
9	tac-123-55 1 collerette	1	Manchon Ø 123 Lg 55 1 collerette
10	tac-123-50	1	Conduit Ø 123 Lg: 50 mm
11	009125	1	Conduit Ø 123 Lg: 200mm
12	007385	1	Collier de serrage Ø 120-125
13	009758	1	Tuyau Ø 125 ( préciser la longueur à la commande )
14	tf0-0493	1	Réduction embout 125->110
15	cd-1032	1	Manchon adaptation Ø 120 -> Ø 140 mm
16	tac-123-85	1	Conduit Ø 123 Lg: 85 mm
17	tac-123-115	1	Conduit Ø 123 Lg: 115 mm
18	tac-123-270	1	Conduit Ø 123 Lg: 270 mm
19	tac-123-165	1	Conduit Ø 123 Lg: 165 mm
20	tac-123-340	1	Conduit Ø 123 Lg: 340 mm
21	tac-123-360	1	Conduit Ø 123 Lg: 360 mm
22	tac-123-815	1	Conduit Ø 123 Lg: 815 mm
23	tac-123-1700	1	Conduit Ø123 Lg : 1700 mm

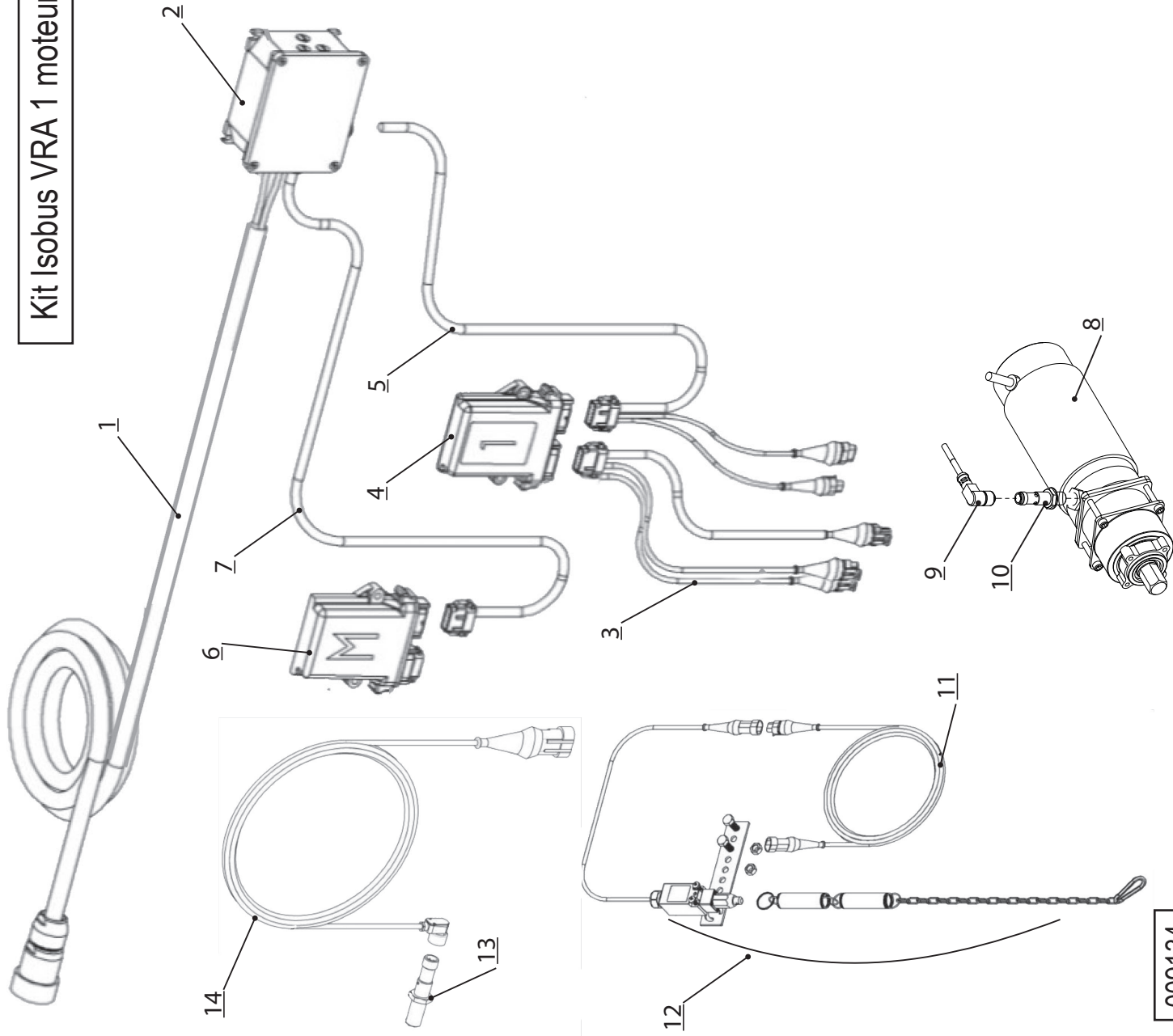
## Kit PERFORMER 530



N°	Référence	Qté	Designation
1	009574	1	Monitor Performer 530
2	009576	1	Câble liaison 10 m
3	009580	1	Câble " Y " ( fond de trémie / codeur )
4	009347	1	Capteur Fond de trémie
5	009573	1	Câble capteur Fond de trémie
6	009575	1	Interrupteur Marche / Arrêt ( chaîne )
7	007167	1	Câble 7 m Int. Marche / Arrêt
8	009577	1	Motoréducteur 180/68
9	009578	1	Câble capteur de rotation lg :1.5m
10	009579	1	Encodeur rotation moteur
11	007168	1	Rall. Antenne GPS 3 m
12	009324	1	Antenne GPS

009323

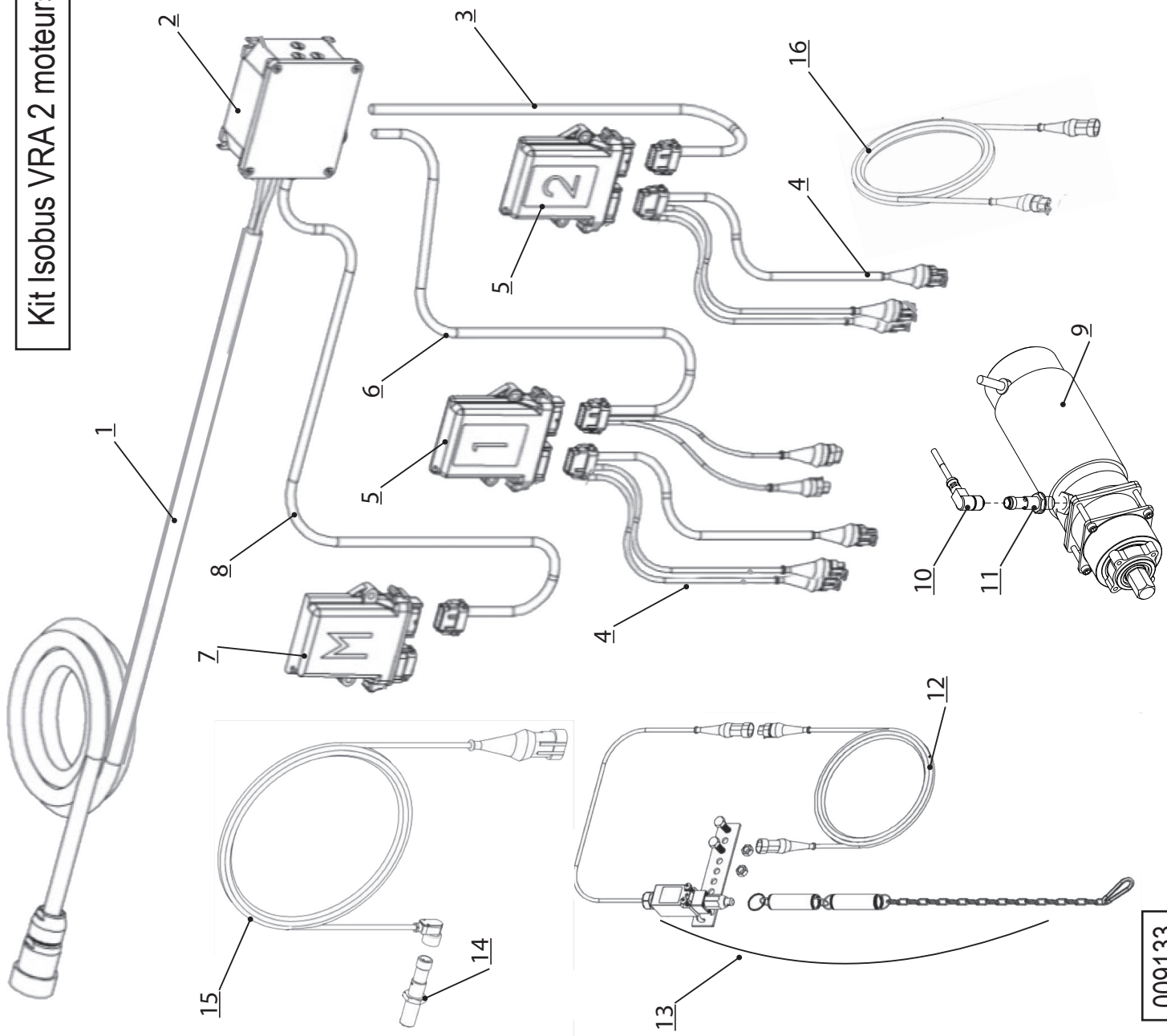
## Kit Isobus VRA 1 moteurs



N°	Référence	Qté	Designation
1	009565	1	Câble Isobus 2.5 M
2	009566	1	Boîte de dérivation
3	009568	1	Câble de liaison Slave-Moteur
4	009569	1	Boîtier Slave
5	009570	1	Câble de dérivation pour Slave 1
6	009571	1	Boîtier Master Isobus
7	009572	1	Câble de dérivation pour Master
8	009577	1	Motoreducteur 180/68
9	009578	1	Câble capteur de rotation lg : 1.5m
10	009579	1	Encodeur rotation moteur
11	007167	1	Câble 7 m Int. Marche / Arrêt
12	009575	1	Interrupteur Marche / Arrêt (chaîne)
13	009347	1	Capteur Fond de trémie
14	009573	1	Câble capteur Fond de trémie

009134

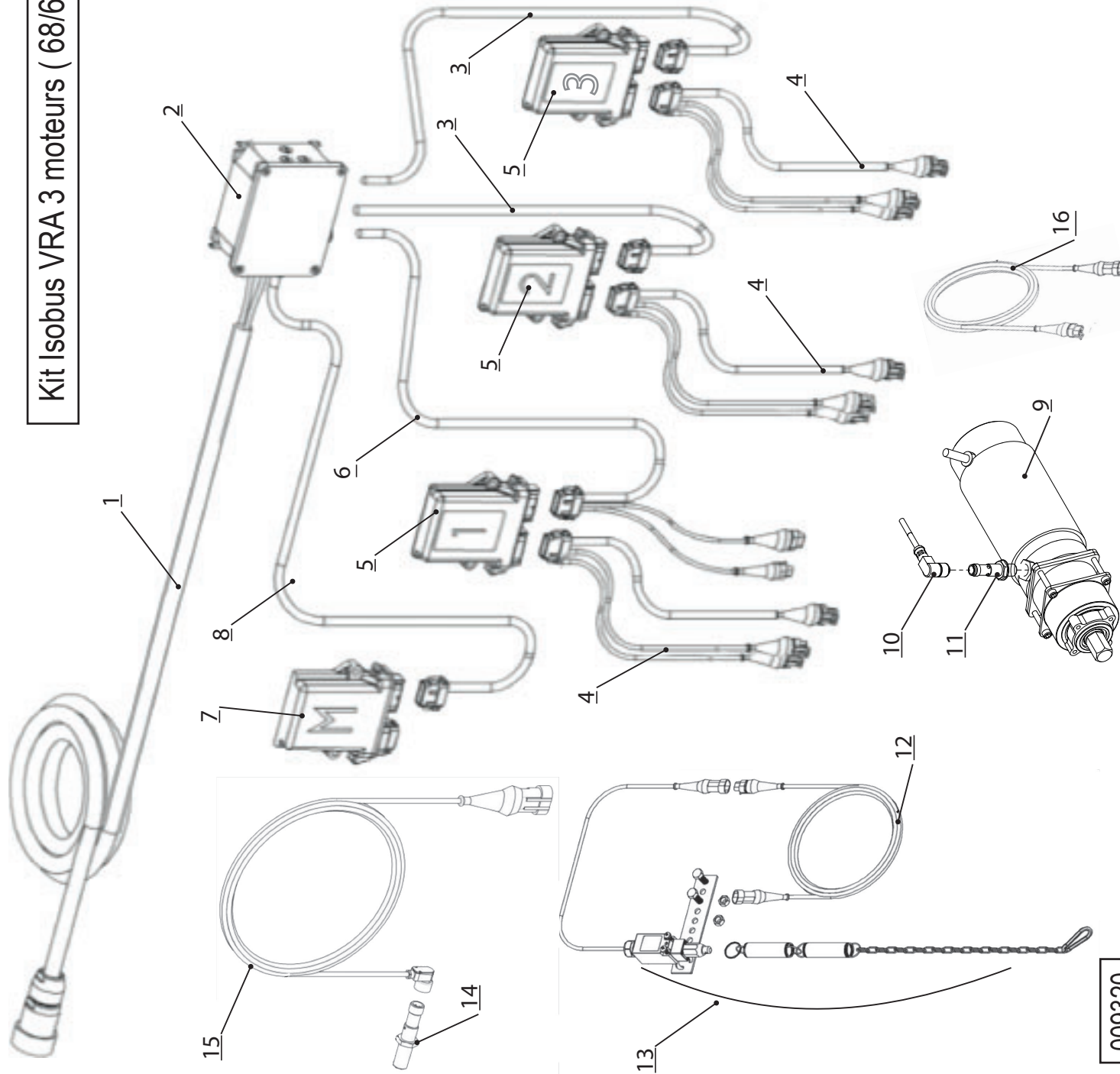
## Kit Isobus VRA 2 moteurs



N°	Référence	Qté	Designation
1	009565	1	Câble Isobus 2.5 M
2	009566	1	Boîte de dérivation
3	009567	1	Câble de dérivation pour Slave 2
4	009568	2	Câble de liaison Slave-Moteur
5	009569	2	Boîtier Slave
6	009570	1	Câble de dérivation pour Slave 1
7	009571	1	Boîtier Master Isobus
8	009572	1	Câble de dérivation pour Master
9	009577	2	Motoréducteur 180/68
10	009578	2	Câble capteur de rotation lg : 1.5m
11	009579	2	Encodeur rotation moteur
12	007167	1	Câble 7 m Int. Marche / Arrêt
13	009575	1	Interrupteur Marche / Arrêt ( chaîne)
14	009347	2	Capteur Fond de trémie
15	009573	2	Câble capteur Fond de trémie
16	007169	1	Rail. Capteur Fond trémie 0.3 m

009133

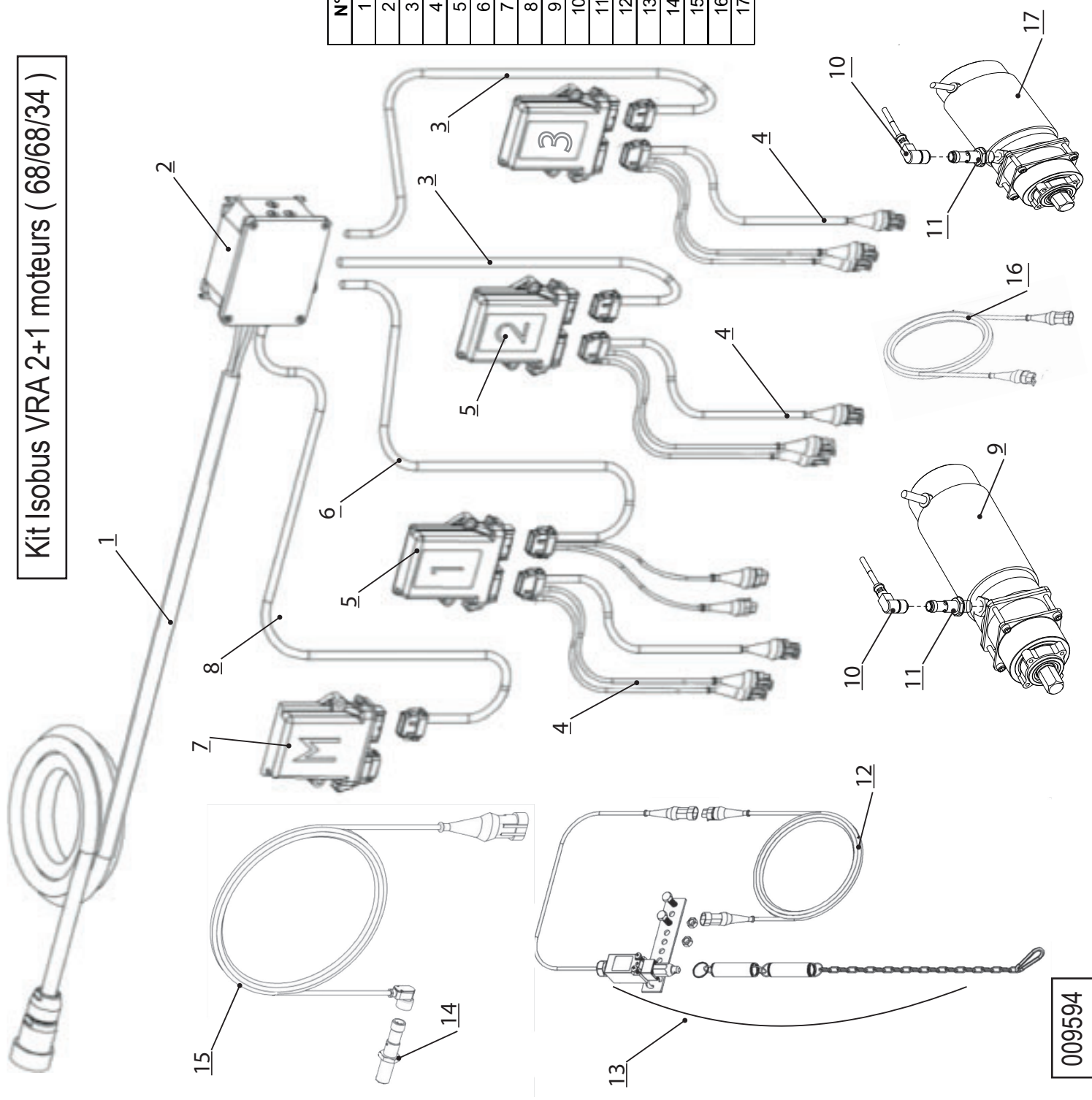
## Kit Isobus VRA 3 moteurs ( 68/68/68 )



N°	Référence	Qté	Designation
1	009565	1	Câble Isobus 2.5 M
2	009566	1	Boîte de dérivation
3	009567	2	Câble de dérivation pour Slave 2
4	009568	3	Câble de liaison Slave-Moteur
5	009569	3	Boîtier Slave
6	009570	1	Câble de dérivation pour Slave 1
7	009571	1	Boîtier Master Isobus
8	009572	1	Câble de dérivation pour Master
9	009577	3	Motoréducteur 180/68
10	009578	2	Câble capteur de rotation lg : 1.5m
11	009579	2	Encodeur rotation moteur
12	007167	1	Câble 7 m Int. Marche / Arrêt
13	009575	1	Interrupteur Marche / Arrêt (chaîne)
14	009347	2	Capteur Fond de trémie
15	009573	2	Câble capteur Fond de trémie
16	007169	2	Rall. Capteur Fond trémie 0.3 m



## Kit Isobus VRA 2+1 moteurs ( 68/68/34 )



N°	Référence	Qté	Designation
1	009565	1	Câble Isobus 2.5 M
2	009566	1	Boîte de dérivation
3	009567	2	Câble de dérivation pour Slave 2
4	009568	3	Câble de liaison Slave-Moteur
5	009569	3	Boîtier Slave
6	009570	1	Câble de dérivation pour Slave 1
7	009571	1	Boîtier Master Isobus
8	009572	1	Câble de dérivation pour Master
9	009577	2	Motoréducteur 180/68
10	009578	2	Câble capteur de rotation lg : 1.5m
11	009579	2	Encodeur rotation moteur
12	007167	1	Câble 7 m Int. Marche / Arrêt
13	009575	1	Interrupteur Marche / Arrêt (chaîne)
14	009347	2	Capteur Fond de trémie
15	009573	2	Câble capteur Fond de trémie
16	007169	2	Rall. Capteur Fond trémie 0.3 m
17	009776	1	Motoréducteur 50/34

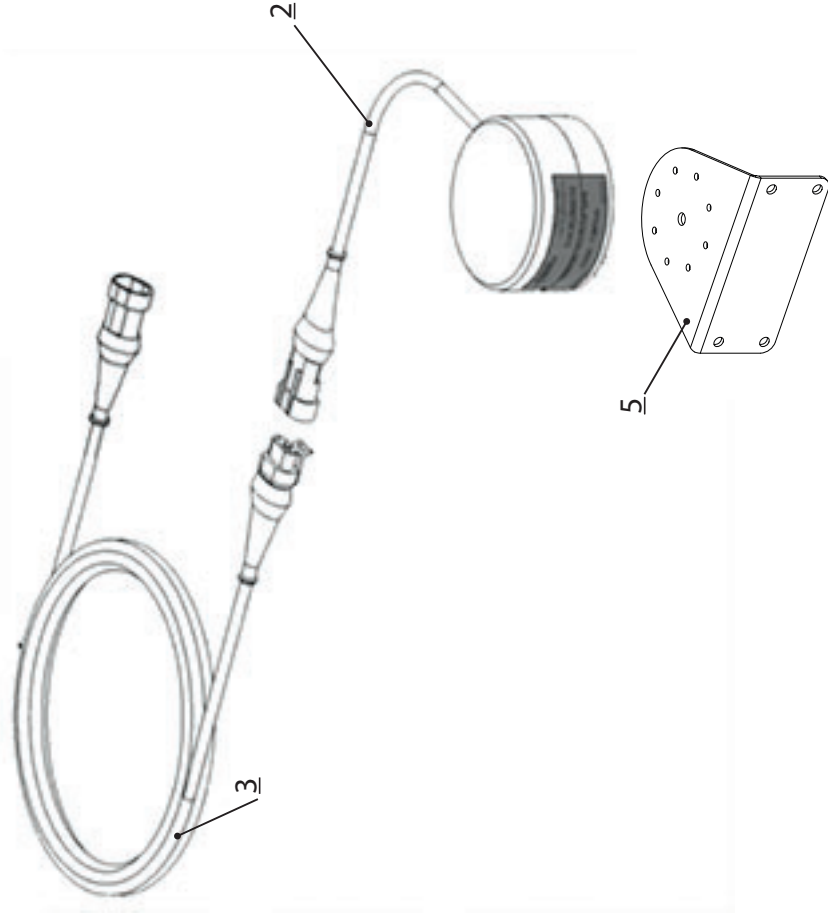
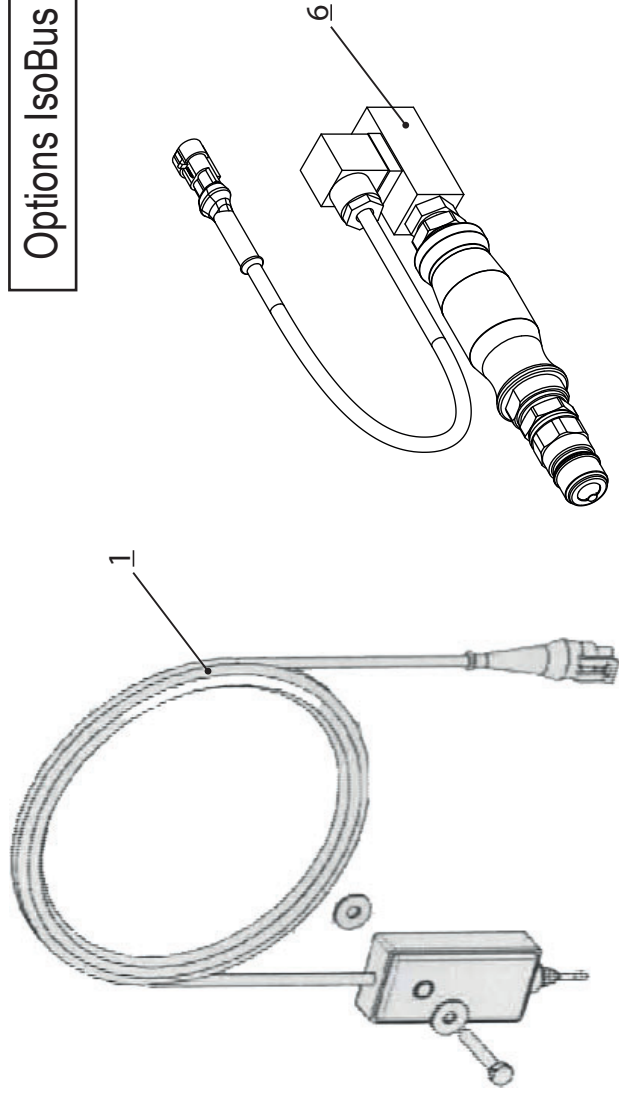
009594

## Equipements Isobus

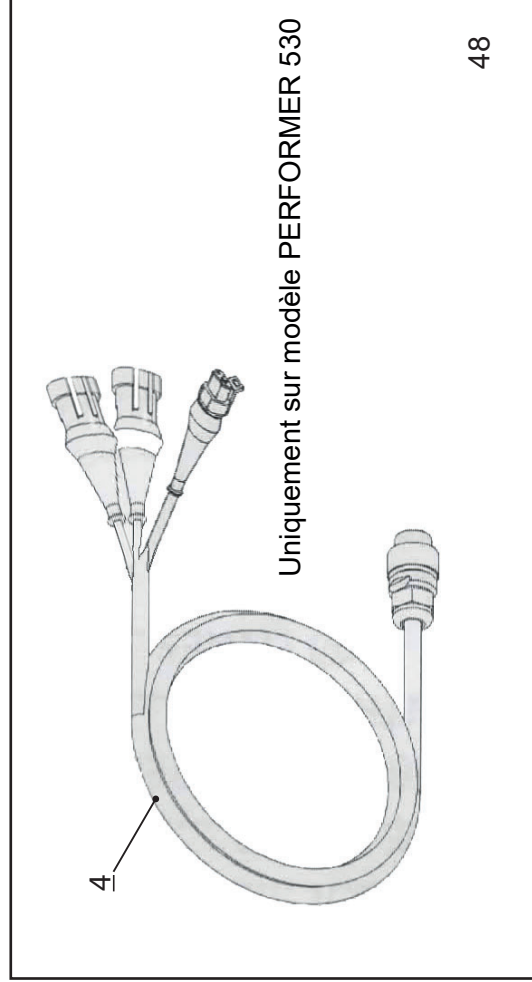


N°	Référence	Qté	Designation
1	007287	1	Faisceau pour tracteur non-Isobus
2	009457	1	Rall. prises 9p Lg: 3.5 m
3	007292	1	Câble de racc. cabine pour console
4	007291	1	Console Touch 800
6	009163	1	Rallonge Isobus 2 m
	004450	1	Rallonge Isobus 4 m
	009162	1	Rallonge Isobus 6.5 m
	007646	1	Rallonge Isobus 9.5 m

# Options IsoBus et Performer 530

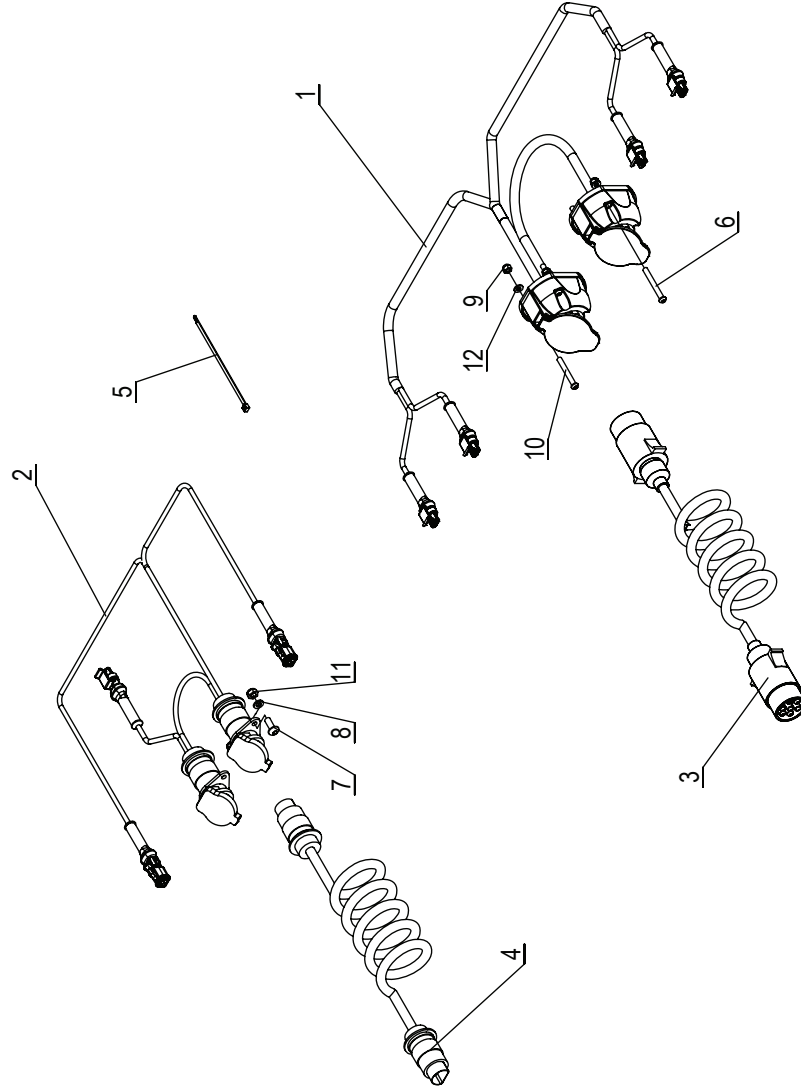


N°	Référence	Qté	Designation
1	009058	1	Int. ON/OFF Manuel
2	009324	1	Antenne GPS
3	007168	1	Rail. Antenne GPS 3 m
4	009326	1	Faisceau prise 7 broches tracteur
5	tfd-0508	1	Support antenne GPS
6	006196	1	Contacteur Hydraulique ON/OFF



Uniquement sur modèle PERFORMER 530

# Kit Faisceaux signalisation Trémie Frontale



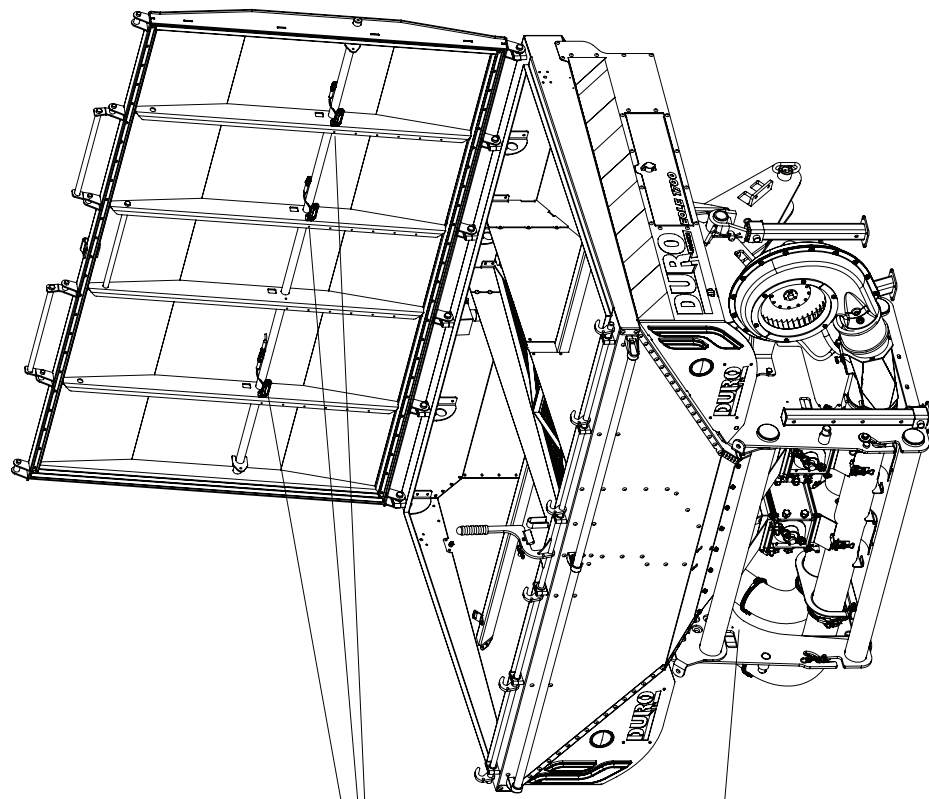
N° Référence	Qté	Designation
1	1	Faisceau éclairage Trémie frontale
2	1	Faisceau feux de travail Trémie frontale
3	1	Rallonge spirale M/M 7 plots Lg : 4.5 m
4	1	Rallonge spirale M/M 3 plots Lg : 4.5 m
5	1	Lien de serrage 142x3.6
6	3	Vis TCBHC M5 x 45 Inox
7	2	Vis TCBHC M6 x16 Inox
8	2	Rondelle série normale Ø 6 Inox
9	6	Ecrou IND M5 Inox
10	3	Vis TCBHC M5 x 40 Inox
11	2	Ecrou IND M6 Inox
12	6	Rondelle série normale Ø 5 Inox



## Kit éclairage intérieur de trémie

# DURO

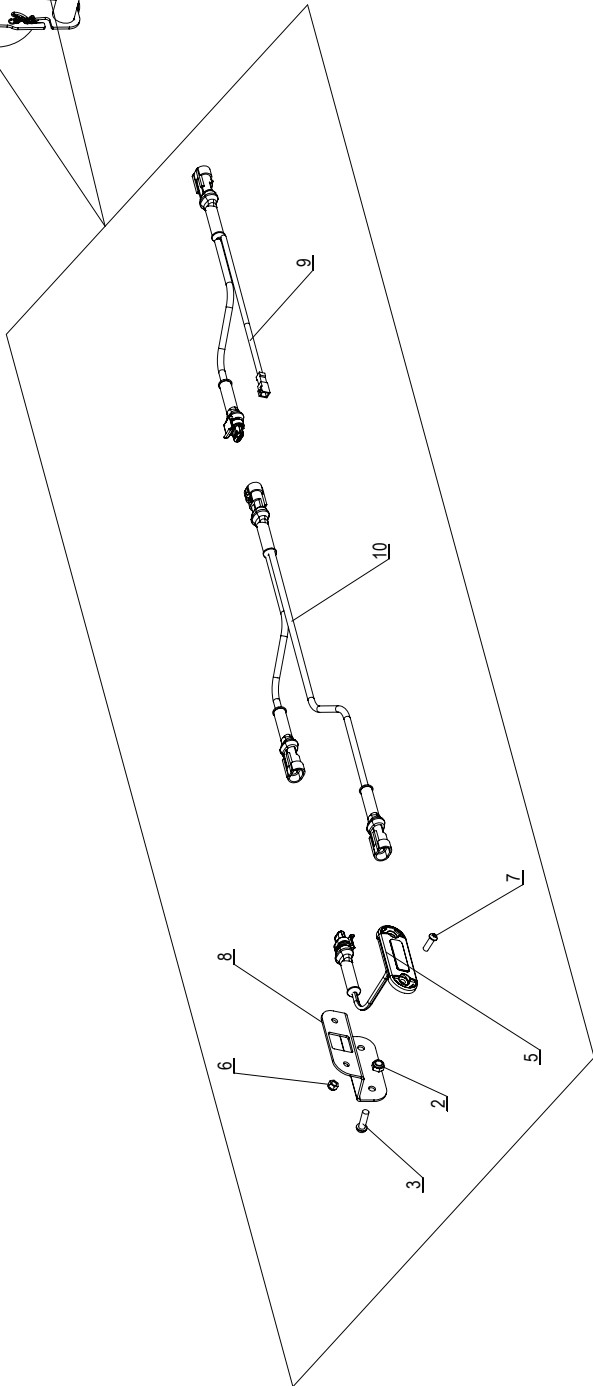
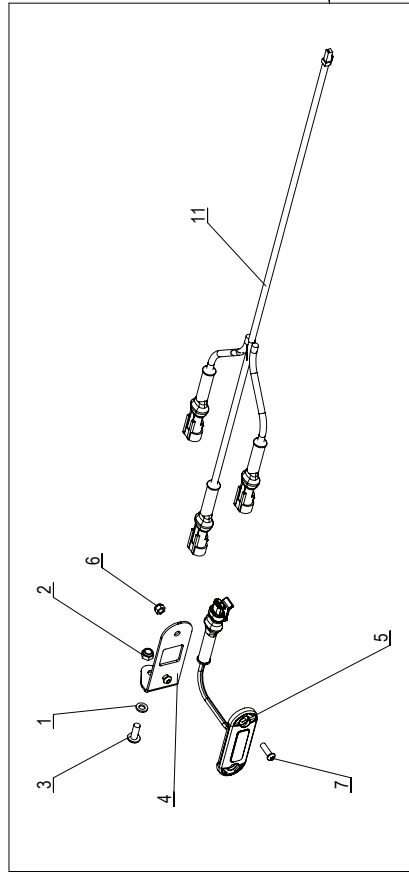
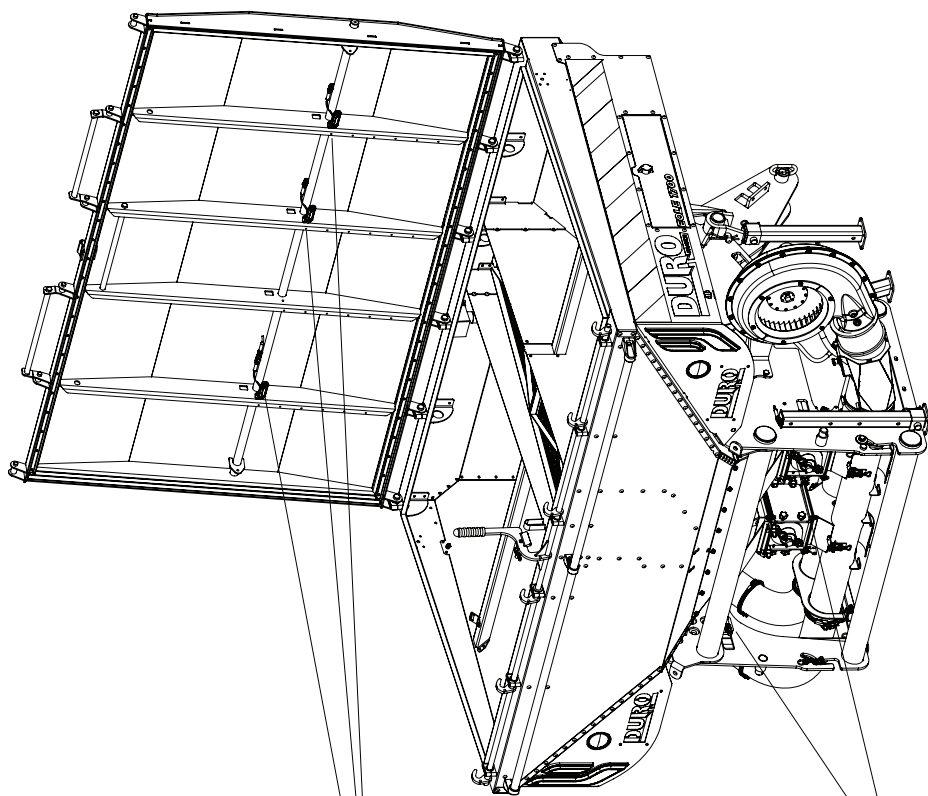
FRANCK



N° Référence	Qté	Designation
1	008707	3 Rondelle série normale Ø 6 Inox
2	008787	3 Ecrou IND M6 Inox
3	004462	3 Vis TCBHC M6 x16 Inox
4	ffd-0527	3 Tôle pliée support éclairage cuve
5	ed-1010	3 Feux Dura LED + connecteur
6	009173	6 Ecrou IND M5 Inox
7	004865	6 Vis TCBHC M5 x 16 Inox
8	ffd-1133	1 câble de liaison éclairage cuve
9	ffd-1130	1 Faisceau éclairage intérieur cuve



# Kit éclairage intérieur de trémie + Doseurs

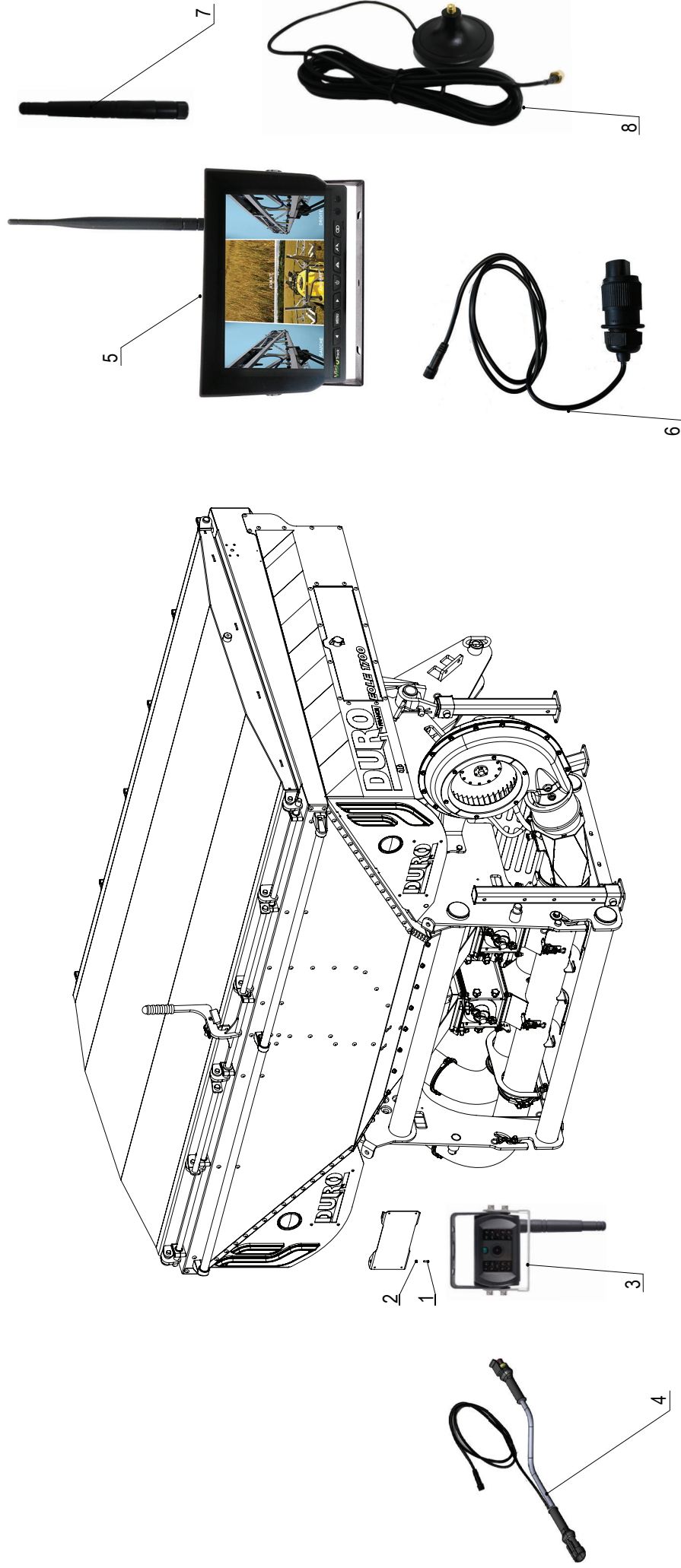


N° Référence	Qté	Designation
1	008707	3 Rondelle série normale Ø 6 Inox
2	008787	7 Ecrou IND M6 Inox
3	009152	8 Vis TCBHC M6 x 20 Inox
4	tfi-0527	3 Tôle pliée support éclairage cuve
5	ec-1010	5 Feux Dura LED + connecteur
6	009173	10 Ecrou IND M5 Inox
7	004865	10 Vis TCBHC M5 x 16 Inox
8	tfi-0526	2 Tôle pliée support éclairage pour chassis
9	tfi-1132	1 Y éclairage cuve + doseurs
10	tfi-1131	1 Faisceau éclairage doseurs
11	tfi-1130	1 Faisceau éclairage intérieur cuve



*Kit caméra de circulation en wifi avec écran pour Trémie frontale*

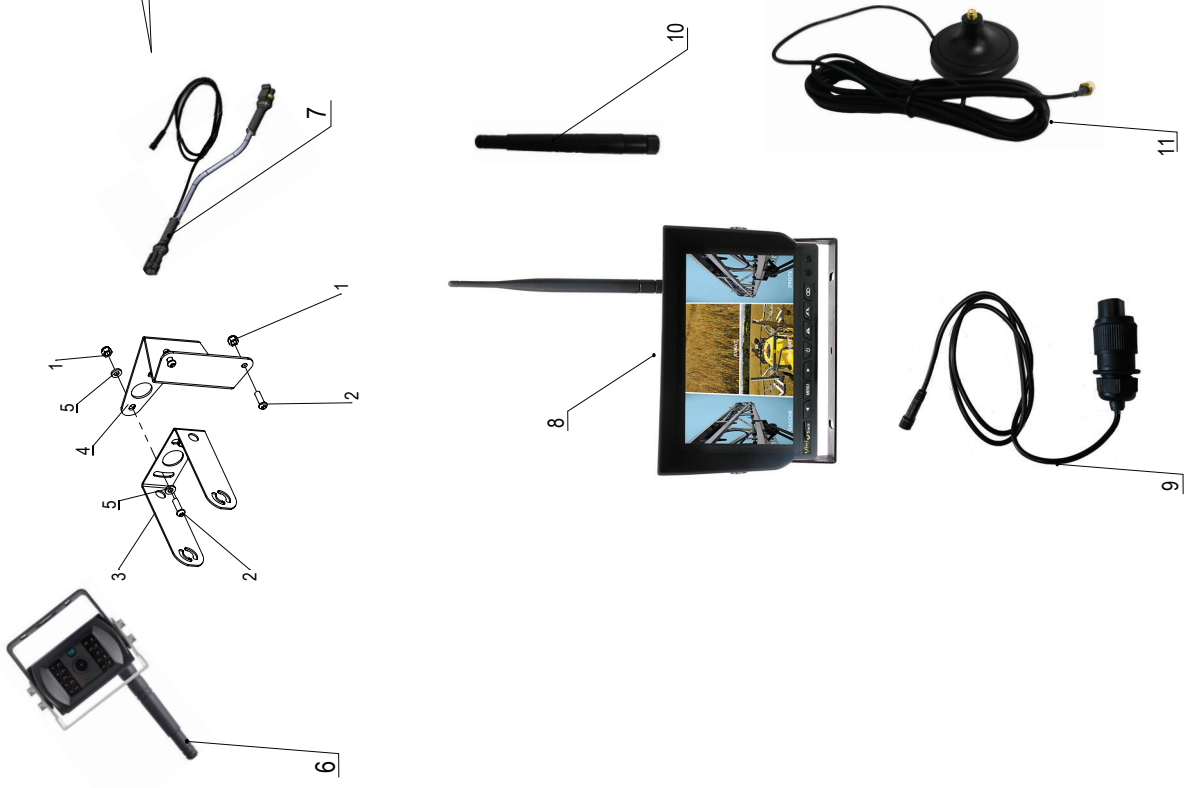
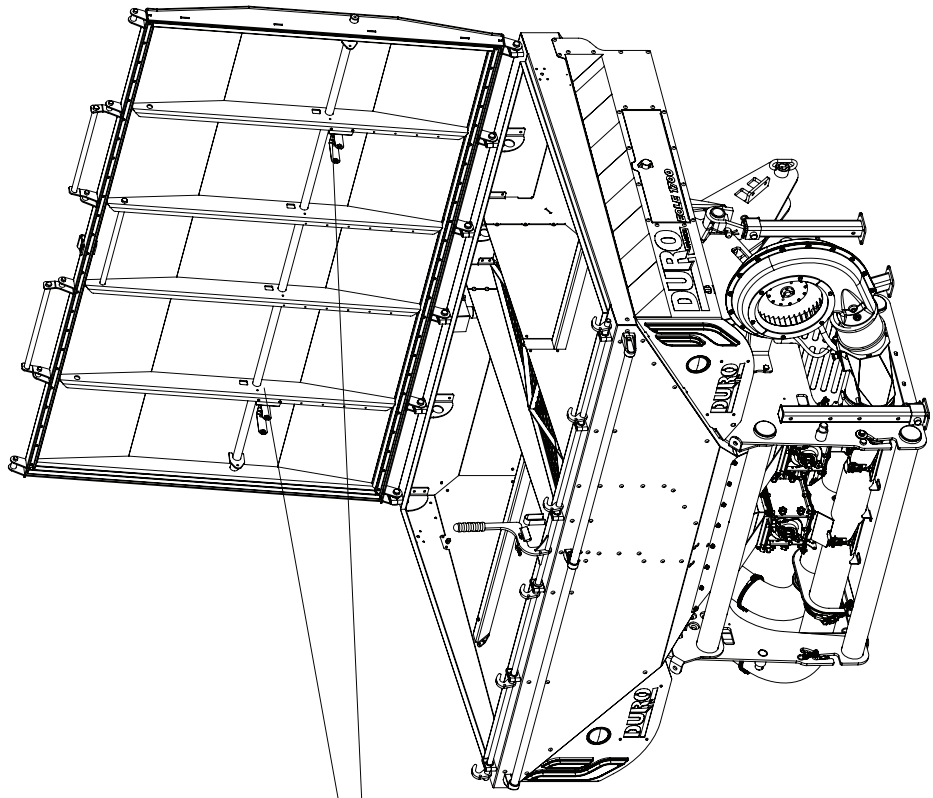
**DURO**  
FRANCE



N°	Référence	Qté	Designation
1	004865	4	Vis TCBHC M5 x 16 Inox
2	008042	4	Ecrou IND M5 Inox
3	006913	2	Caméra 120° sans fil avec antenne
4	006912	2	Faisceau d'alimentation pour caméra sans fil
5	006914	1	Ecran sans fil HD 7" multivision avec antenne
6	006911	1	Faisceau d'alimentation pour écran HD 7" sans fil
7	006916	3	Antenne caméra / écran
8	006917	1	Rallonge antenne pour caméra / écran



**Kit caméras intérieur de trémie**



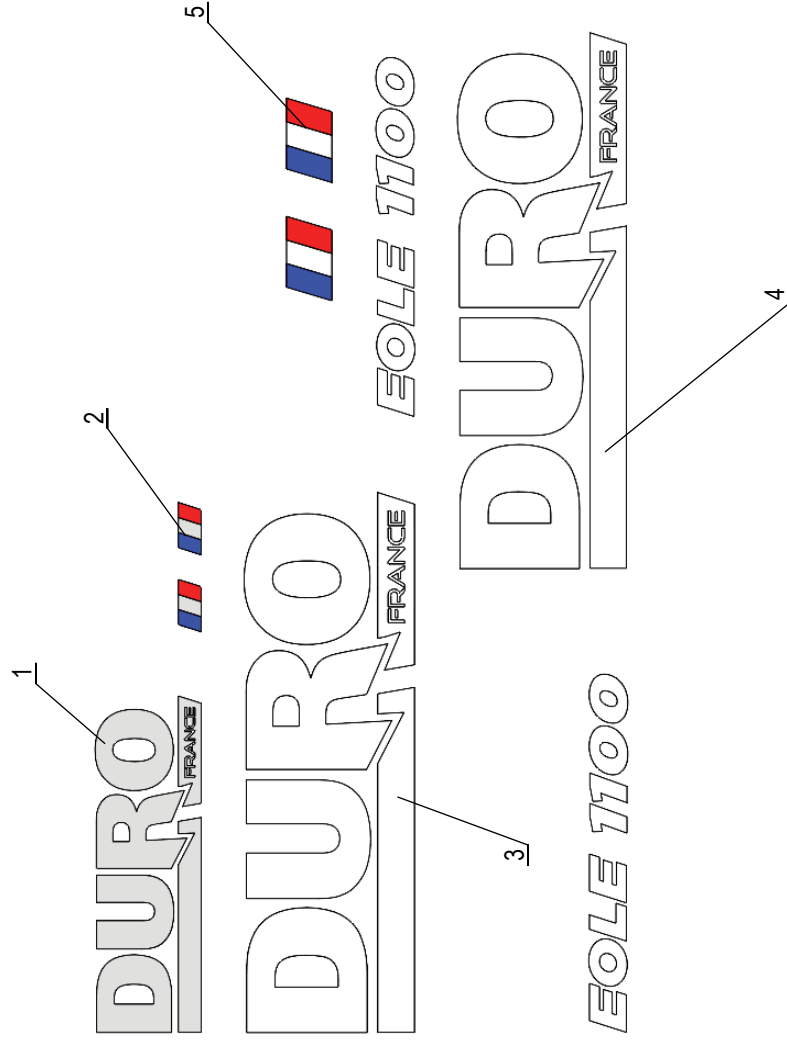
N°	Référence	Qté	Designation
1	009173	8	Ecrou IND M5 INOX
2	004865	8	Vis TCBHC M5 x 16 Inox
3	ffd-0886	2	U plié rallongé support caméra
4	ffd-0763-b	2	Support caméra int. cuve plié
5	008863	8	Rondelle série normale Ø 5 Inox
6	006913	2	Caméra 120 ° sans fil avec antenne
7	006912	2	Faisceau d'alimentation pour caméra sans fil
8	006914	1	Ecran sans fil HD 7" multivision avec antenne
9	006911	1	Faisceau d'alimentation pour écran HD 7" sans fil
10	006916	3	Antenne caméra / écran
11	006917	1	Rallonge antenne pour caméra / écran



# Kit autocollant EOLE 1100



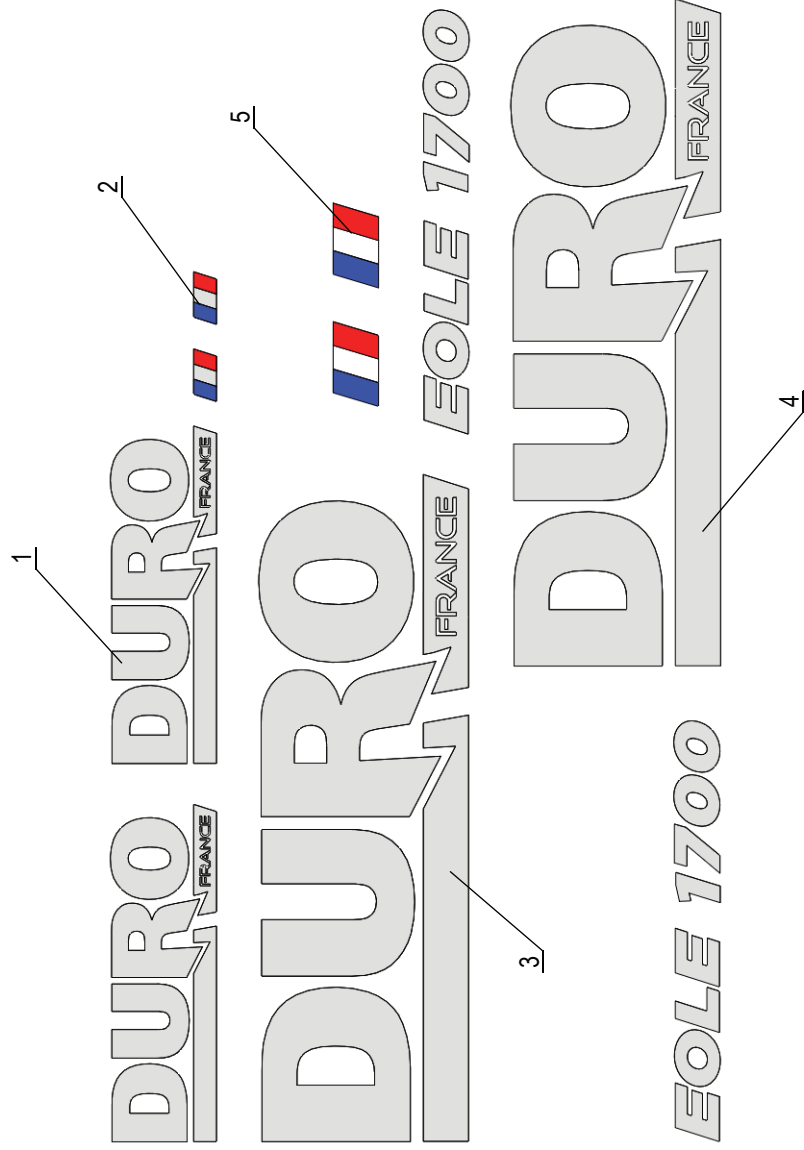
N° Référence	Qté	Designation
1 006716	1	Autocollant Duro H : 70 mm
2 064021-1	2	Autocollant drapeau 15x30
3 064034-2	1	Autocollant EOLE 1100 Droit
4 064034-1	1	Autocollant EOLE 1100 Gauche
5 064029-1	2	Autocollant Drapeau 30x47



# Kit autocollant EOLE 1700



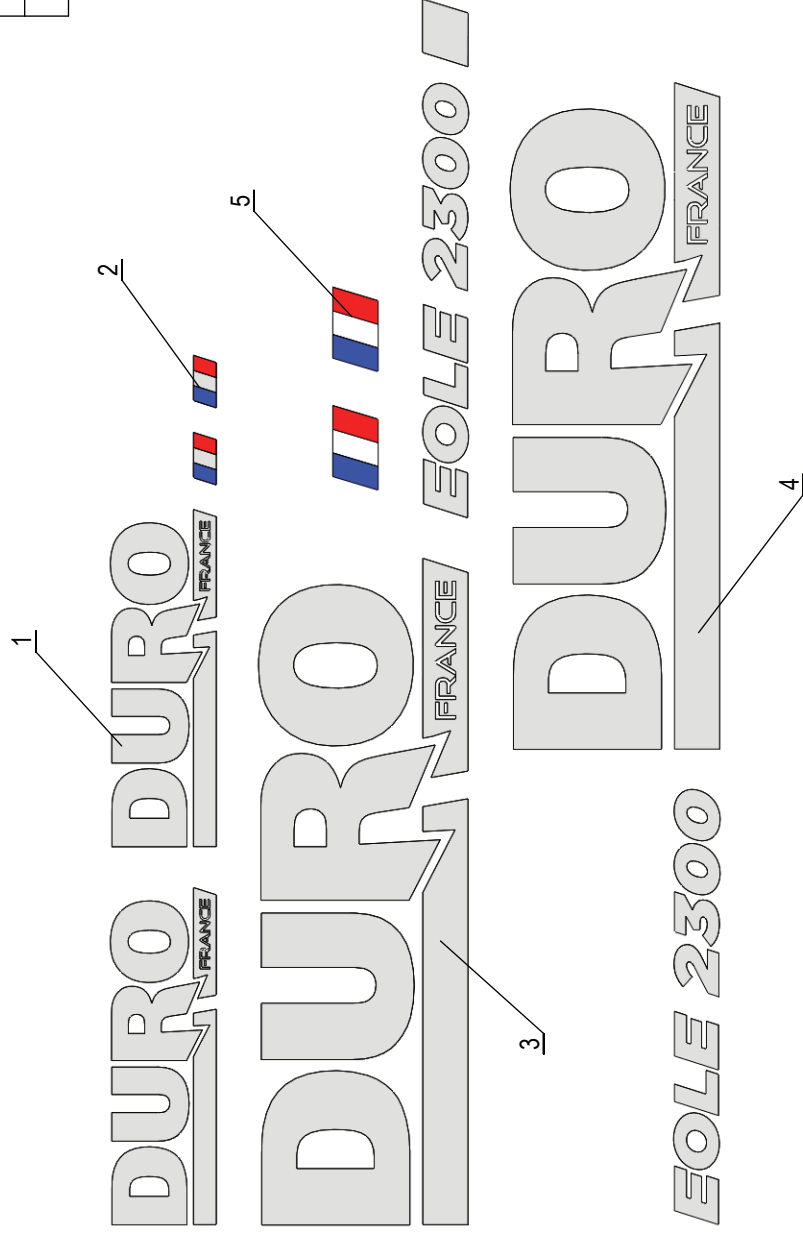
N° Référence	Qté	Designation
1	2	Autocollant Duro H : 70 mm
2	2	Autocollant drapeau 15x30
3	1	Autocollant EOLE 1700 Droit
4	1	Autocollant EOLE 1700 Gauche
5	2	Autocollant Drapeau 30x47



# Kit autocollant EOLE 2300



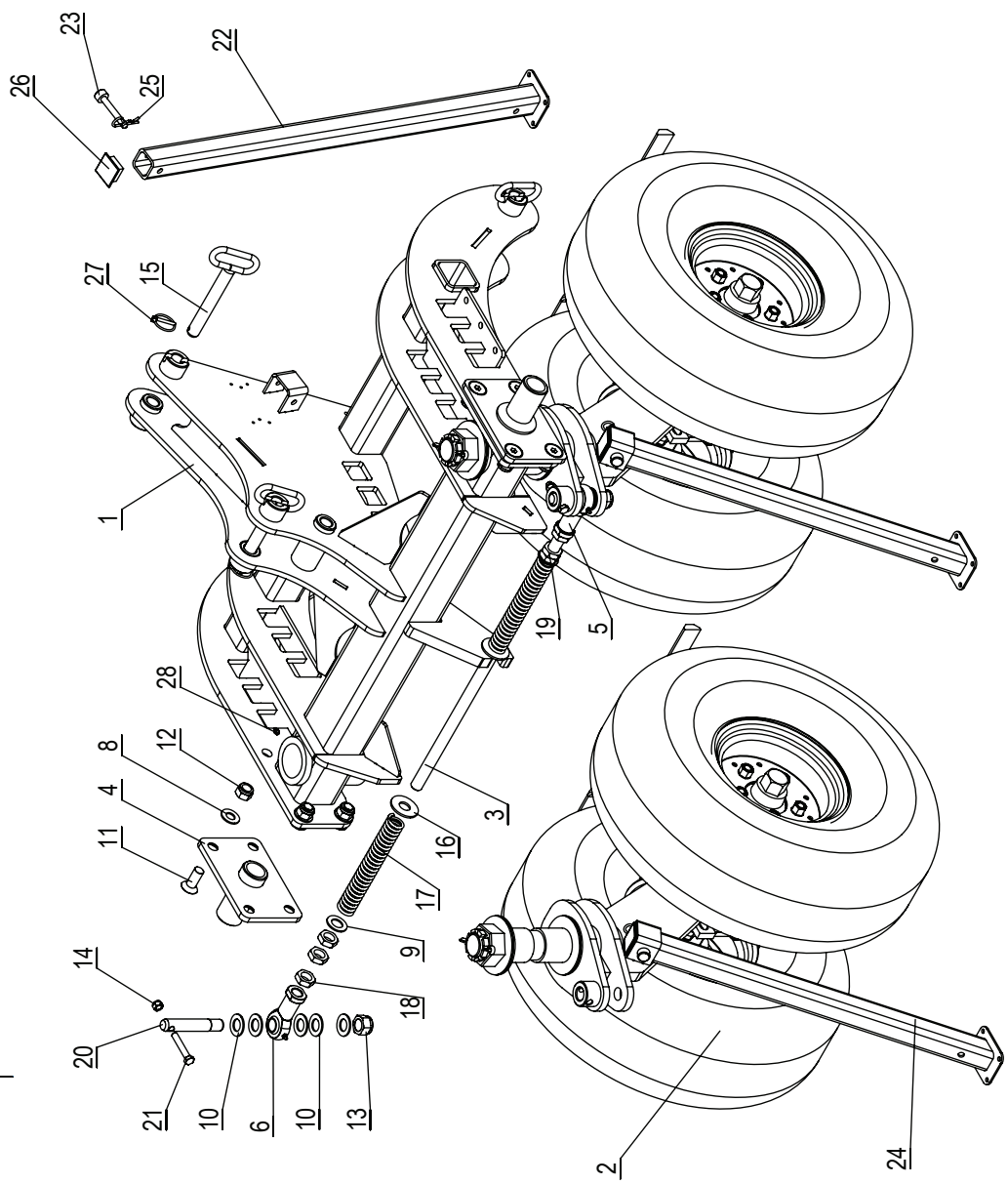
N° Référence	Qté	Designation
1	2	Autocollant Duro H : 70 mm
2	2	Autocollant drapeau 15x30
3	1	Autocollant EOLE 2300 Droit
4	1	Autocollant EOLE 2300 Gauche
5	2	Autocollant Drapeau 30x47

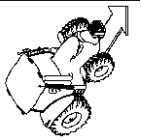


# Tasse avant auto-directeur 1.6 m

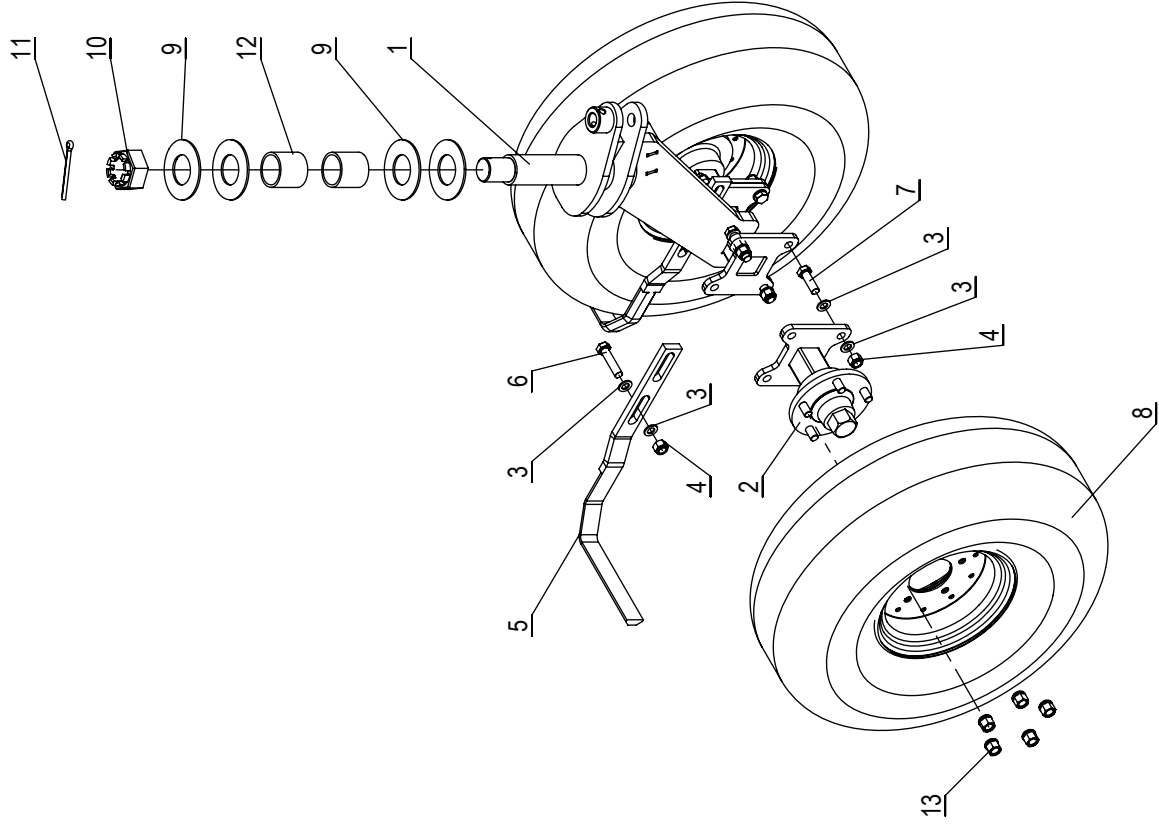


N° Référence	Qté	Designation	
1	tav-1008-c	1	châssis tasse avant
2	tav-1000-a	2	Kit roue
3	tav-0080	1	arbre de centrage
4	tav-1007	2	Platine d'attelage
5	007426	1	Embout à rotule M24x2 pas à gauche
6	007420	1	Embout à rotule M24x2
7	tav-1012-a	2	Axe attelage cat. 2
8	008120	8	Rondelle plate Ø 20 serie M
9	008122	2	Rondelle plate Ø 24
10	004480	10	Rondelle plate 1"
11	008569	8	Vis TFHC M12 x 20
12	008306	8	Ecrou H Bague Nylon M 20
13	008319	2	Ecrou IND M 24 x 3.00
14	008365	2	Ecrou H bague nylon M 12
15	tav-1015	2	Axe 3 ème point cat.2
16	009065	2	Rondelle Ø 24 série L
17	ressort-0001	2	Ressort compression fil Ø 6 lg : 260 mm
18	009049	3	Ecrou HM 24x200 zingué
19	009050	3	Ecrou H M 24x200 pas à gauche zingué
20	axe25-0003	2	Axe percé fileté Ø 25
21	008004	2	Vis TH M 12 x 70
22	tav-1016	1	ped milieu tasse avant
23	stl-0371-a	3	Axe réglage Ø 12 mm
24	tav-1017	2	ped avant tasse avant
25	006547	3	Goupille Beta Ø 4
26	007728	3	Bouchon plastique 50x50
27	008670	4	Goupille clips Ø 6 mm
28	005132	2	Graisser M 8/125 droit



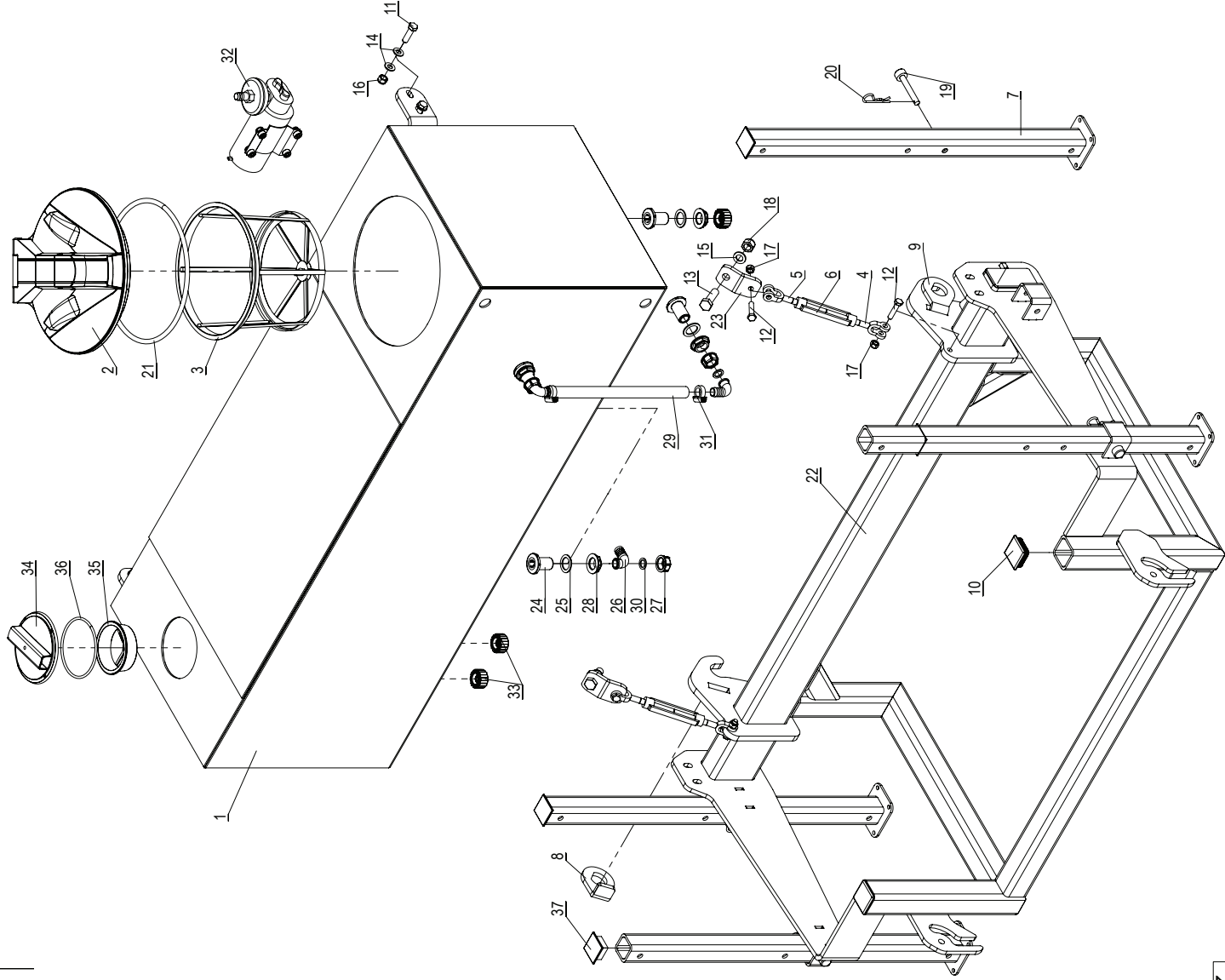


## Kit roue



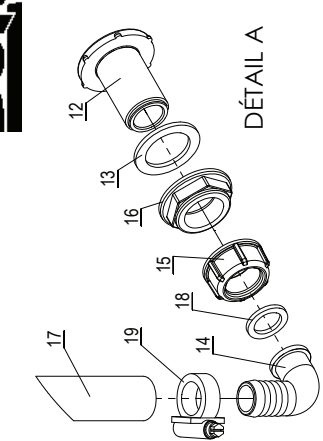
N°	Référence	Qté	Designation
1	tav-1011-a	1	jambe d'essieu
2	ess-1011	2	Essieu Ø 50 + platine en bout
3	008040	16	Rondelle série normale Ø 16
4	008316	9	Ecrou H bague nylon M 16
5	tav-0064-a	2	Décrottoir Tasse avant
6	008029	4	Vis TH M 16 x 70
7	007921	4	Vis TH M 16 x 50
8	007368	2	Roue 10.0/80-12
9	cgb-0318	4	Rondelle d'usure Ø 60 ép: 4 mm
10	007326	1	Ecrou HK M48 zinguée
11	008005	1	Goupille fendue 8 x 100
12	007408	2	Bague acier 70x60x65
13	007784	10	Ecrou cul d'oeuf M 16x150

Cuve 375L pour trémie frontale DURO

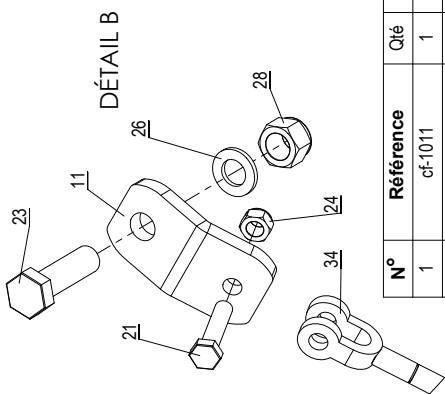


N°	Référence	Qté	Désignation
1	cf-1005-b	1	Cuve liquide trémie 375L. 2 compartiment
2	004743	1	Trou d'homme Ø 367
3	004744	1	Filtre tamis pour trou d'homme Ø 367
4	004070	2	Chape M12
5	004071	2	Chape M12 pas inversé
6	004068	2	Lanterne M12
7	cf-1009	4	Pieds cuve pour trémie frontale
8	sl-0492-a	1	Verrouillage rotation droit
9	sl-0469-a	1	Verrouillage rotation gauche
10	004745	2	Bouchon tube 55x55
11	000257	4	VIS TH 12 X 40 F. Total zinc nickel noir
12	000245	4	Vis TH 10 x 45 F. Partiel c18.8 zinc nickel noir
13	000851	2	VIS TH 16 X 55 F. Partiel zinc nickel noir
14	000795	8	Rondelle plate Ø12 serie M zinc nickel noir
15	000810	2	Rondelle plate Ø 16 Serie M zinc nickel noir
16	008407	4	Ecrou IND M12 INOX A4
17	008419	4	Ecrou IND M10 INOX A4
18	000485	2	Ecrou IND M16 INOX A2
19	sl-0371-a	4	Axe réglage Ø 12 mm
20	006547	4	Goupille Beta Ø 4
21	004742	1	Joint couvercle trou d'homme Ø 367
22	cf-1008-c	1	Chassis pour cuve trémie frontale
23	cf-0037	2	Pièce tirant cuve pour trémie frontale
24	009934	4	Passerelle cloison 3/4" ARAG
25	009937	4	Joint plat Ø EXT. 39.5 Ø INT. 27.5 EP. 2.5 ARAG
26	009935	3	Coude 90° Ø 20 pour ecrou 3/4"
27	007761	3	Ecrou 3/4 ARAG
28	009936	4	Ecrou simple 3/4" ARAG (Pour passer cloison)
29	009938	1	Tuyau transparent Ø EXT. 25 Ø INT. 20
30	007760	3	Joint plat Ø EXT. 24.5 Ø INT. 17 EP. 2.5 ARAG pour tétine
31	000991	2	Collier Inox 16-27 à bande pleine
32	008608	1	<b>Pompe 32L/Min (Vendu séparément)</b>
33	009154	3	Bouchon taraudé femelle 3/4"
34	006759	1	Couvercle fileté + anneau Ø 140
35	006757	1	Tamis pour couvercle fileté Ø140
36	004742	1	Joint couvercle trou d'homme Ø 367
37	007728	4	Bouchon plastique 50x50

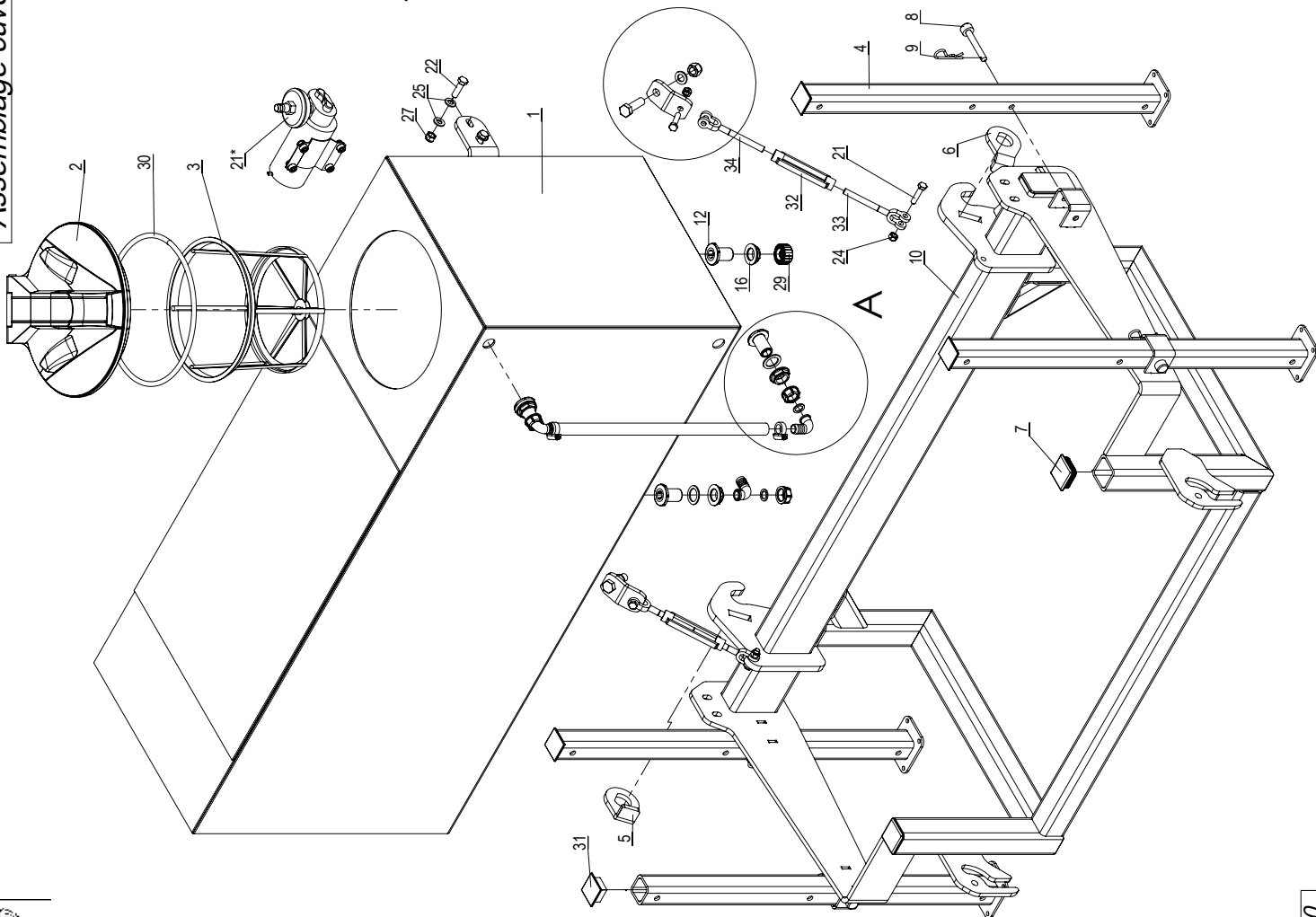
**Assemblage cuve 500L alu mono-compartment**



DÉTAIL A



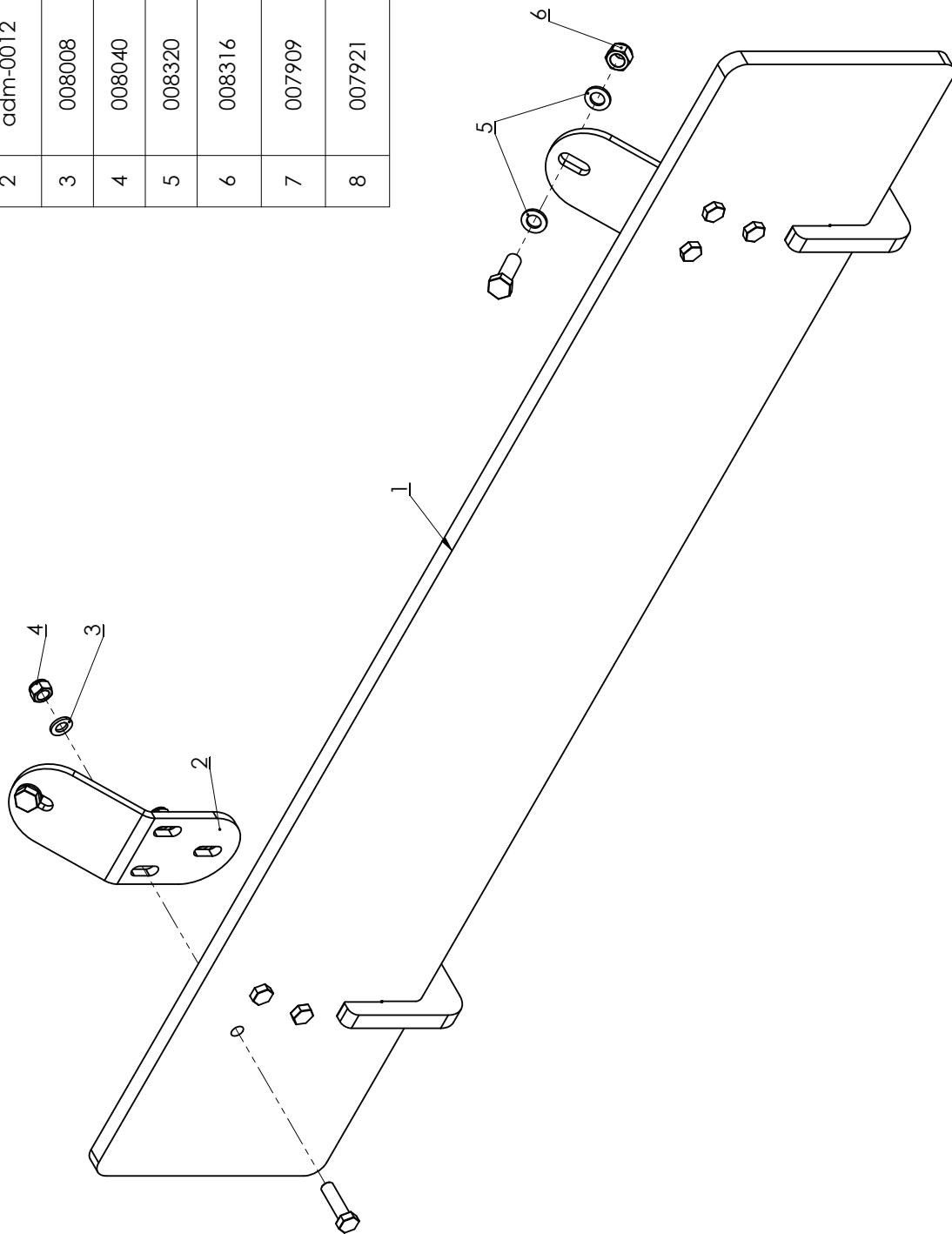
DÉTAIL B



N°	Référence	Qté	Designation
1	cf-1011	1	S-A Cuve aluminium 500L mono-compartment
2	004743	1	Trou d'homme Ø 367
3	004744	1	Filter tamis pour trou d'homme Ø 367
4	cf-1009	4	Pieds cuve pour trémie frontale
5	sl-0492-a	1	Verrouillage rotation droit
6	sl-0469-a	1	Verrouillage rotation gauche
7	004745	2	Bouchon tube 55x55
8	sl-0371-a	4	Axe réglage Ø 12 mm
9	006547	4	Goupille Beta Ø 4
10	cf-1008-c	1	Chassis pour cuve trémie frontale
11	cf-0037	2	Pièce tirant cuve pour trémie frontale
12	009934	4	Passerillois 3/4" ARAG
13	009937	4	Joint plat Ø EXT. 39.5 Ø INT. 27.5 EP. 2.5 ARAG
14	009935	3	Coude 90° Ø 20 pour ecrou 3/4"
15	007761	3	Ecrou 3/4" ARAG
16	009936	4	Ecrou simple 3/4" ARAG (Pour passerillois)
17	009938	1	Tuyau transparent Ø EXT. 25 Ø INT. 20
18	007760	3	Joint plat Ø EXT. 24.5 Ø INT. 17 EP. 2.5 ARAG pour teinte
19	000991	2	Collier Inox 16-27 à bande pleine
21*	008608	1	<b>Pompe 32L/Min (Vendu séparément)</b>
21	000245	4	Vis TH 10 x 45 F. Partiel c8.8 zinc nickel noir
22	000257	4	VIS TH 12 X 40 F. Total zinc nickel noir
23	000851	2	VIS TH 16 X 55 F. Partiel zinc nickel noir
24	008419	4	Ecrou IND M10 INOX A4
25	000795	8	Rondelle plate Ø12 serie M zinc nickel noir
26	000810	2	Rondelle plate Ø 16 Serie M zinc nickel noir
27	008407	4	Ecrou IND M12 INOX A4
28	000485	2	Ecrou IND M16 INOX A2
29	009154	1	Bouchon taraudé femelle 3/4"
30	004742	1	Joint couvercle trou d'homme Ø 367
31	007728	4	Bouchon plastique 50x50
32	004068	2	Lanterne M12
33	004070	2	Chape M12
34	004071	2	Chape M12 pas inversé



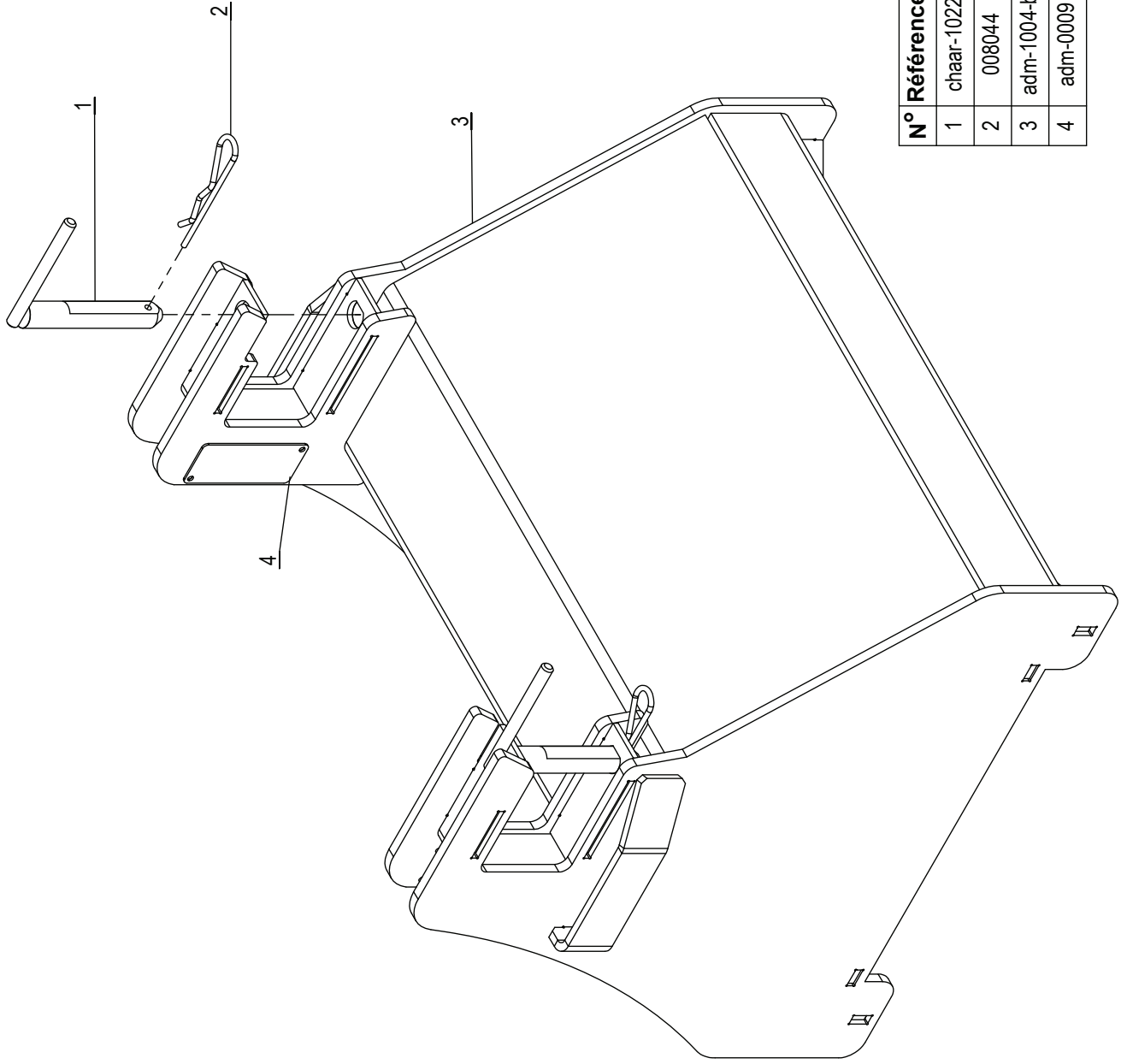
N°	Référence	Qté	Designation
1	acdm-1003	1	S-A Support de masse soudure
2	acdm-0012	2	Toile pliée jonction support tirant
3	008008	6	Rondelle série normale Ø 14
4	008040	4	Rondelle série normale Ø 16
5	008320	6	Ecrou IND M 14 Zinc
6	008316	2	Ecrou H bague nylon M 16
7	007909	6	Vis TH M 14 x 50
8	007921	2	Vis TH M 16 x 50







# Masse additionnelle de 400kg trémie EOLE



N° Référence	Qté	Designation
1	2	Cheville d 'attelage Ø 25
2	2	Goupille Beta Ø 5
3	1	S-A Soudure masse 400kg interface trémie
4	1	Plaque information masse







28, rue de la Conie -Viabon  
28150 EOLE EN BEAUCE - FRANCE

Tél. : +33 (0)2 37 99 96 80

Fax : +33 (0)2 37 99 10 81

[contact@duro-france.com](mailto:contact@duro-france.com)

