

DURO

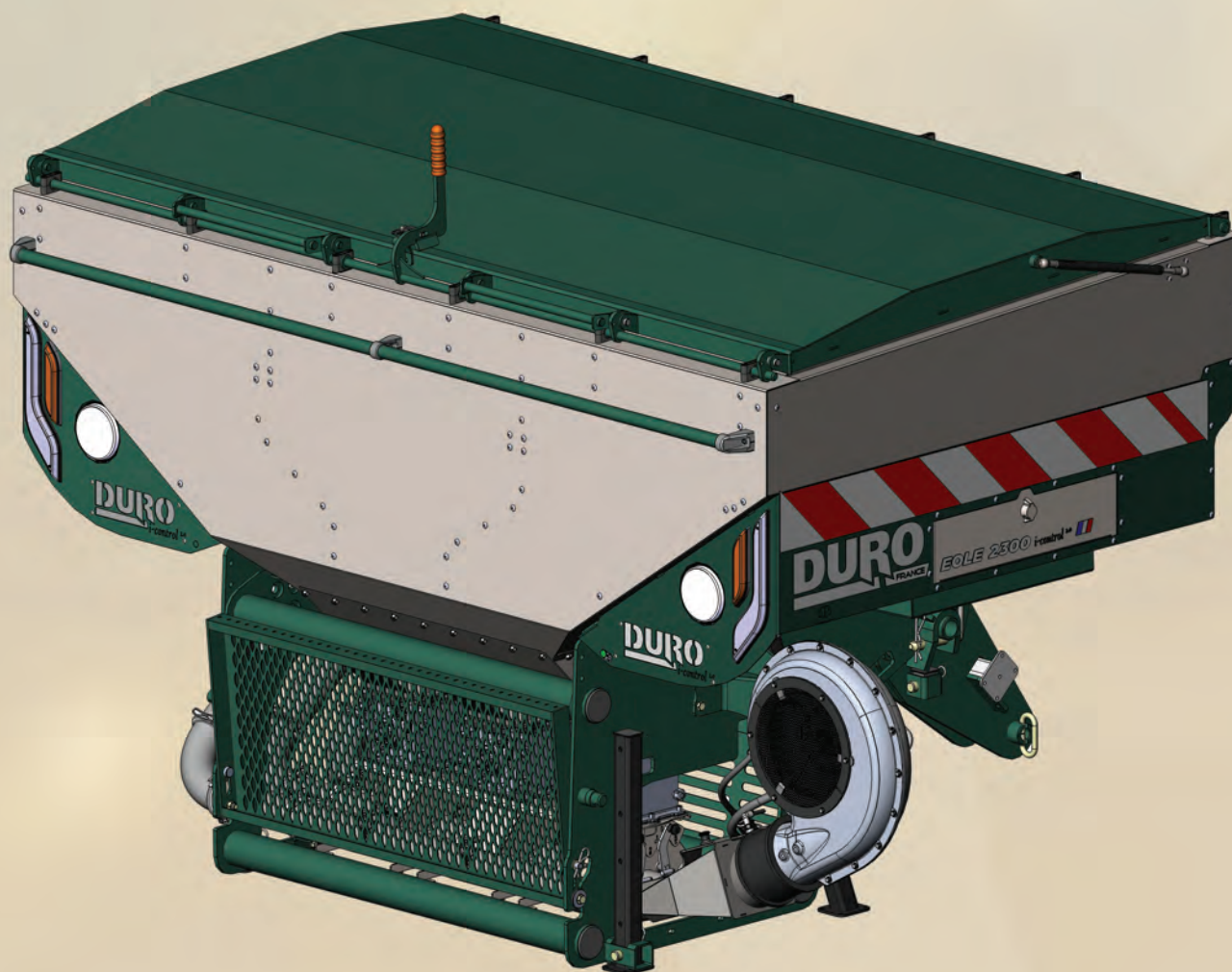
FRANCE

EOLE 1100 -1700-2300 L

i - control 2.0

CATALOGUE PIÈCES

04/2026

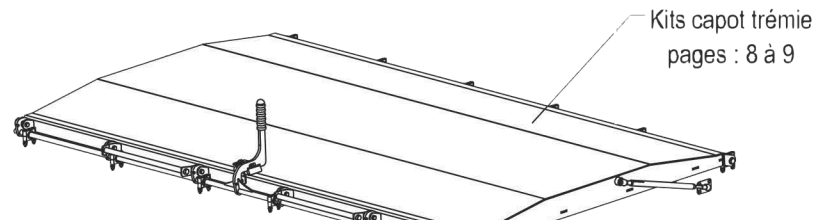


DURO-FRANCE

28, rue de la Conie - Viabon 28150 EOLE EN BEAUCE

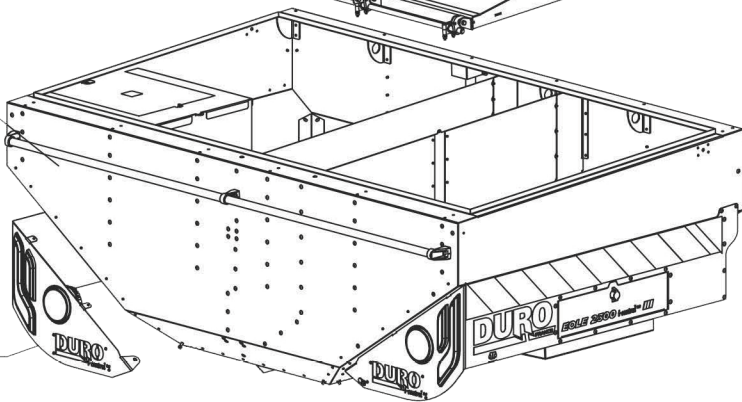
Tél. : +33 (0)2 37 99 96 80 - Fax : +33 (0)2 37 99 10 81 - Email : contact@duro-france.com

www.duro-france.com

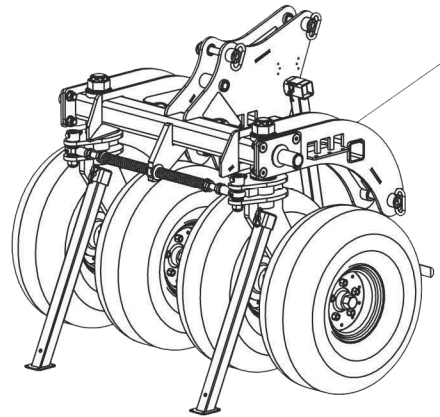


Kits Tuyaux + Accessoires
pages : 54 à 58

Cuves
pages : 10 à 23

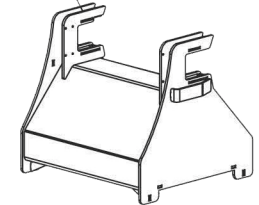


Kits attelage tracteur
pages : 1 à 3

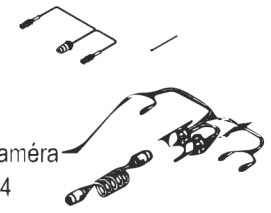
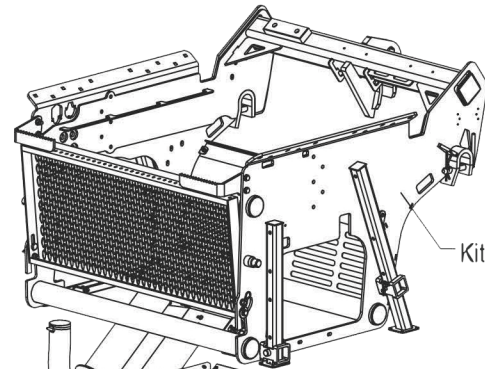
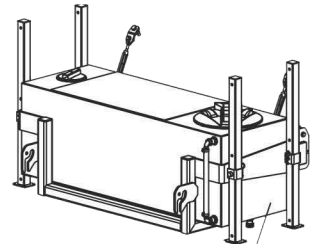


Kits tôles d'habillage
pages : 6 à 7

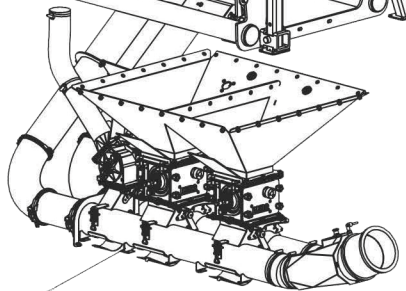
Masse additionnelle
page : 83



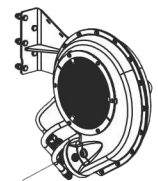
Kits Electronique
pages : 59 à 69



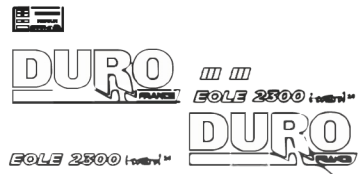
Equipements frontaux
pages : 80 à 82



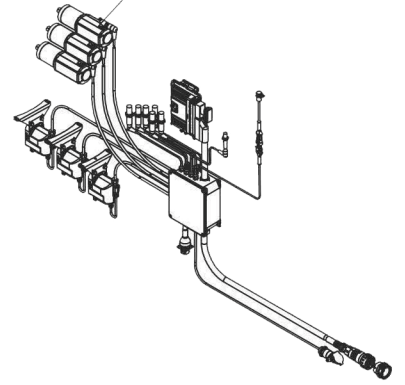
Kits turbine + hydraulique
pages : 24 à 28



Kits distributions
pages : 29 à 53

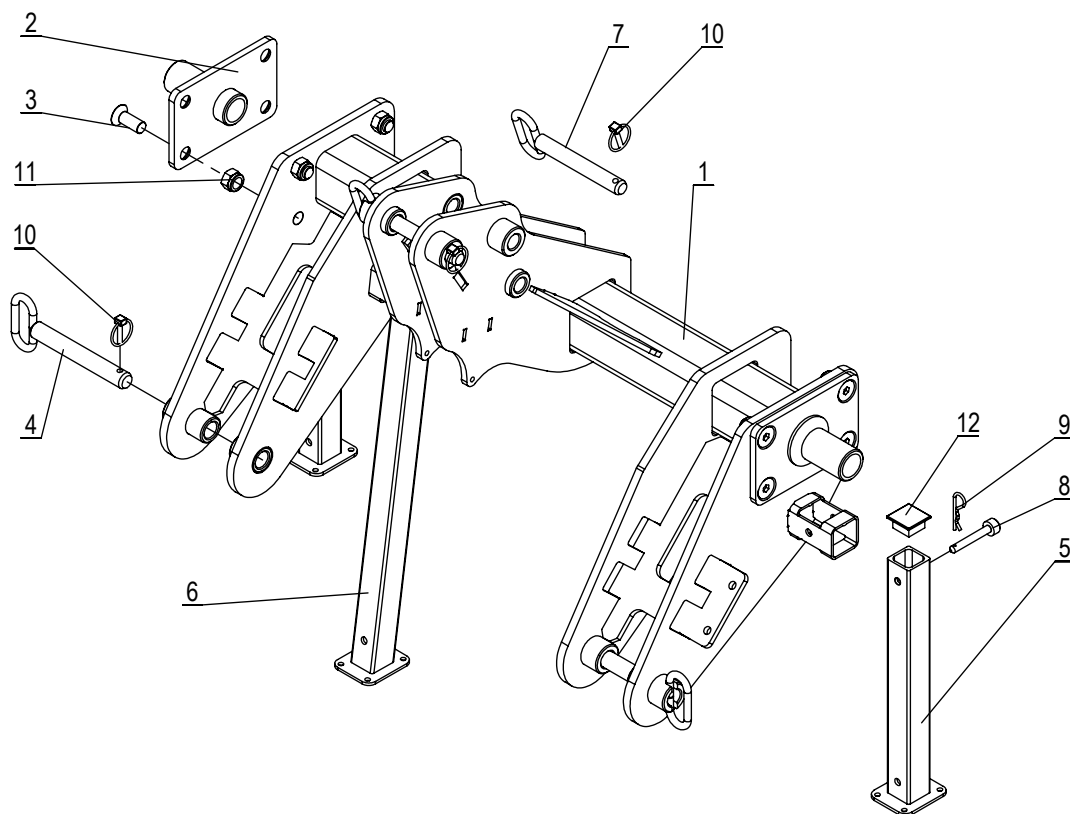


Kits autocollants
pages : 75 à 77





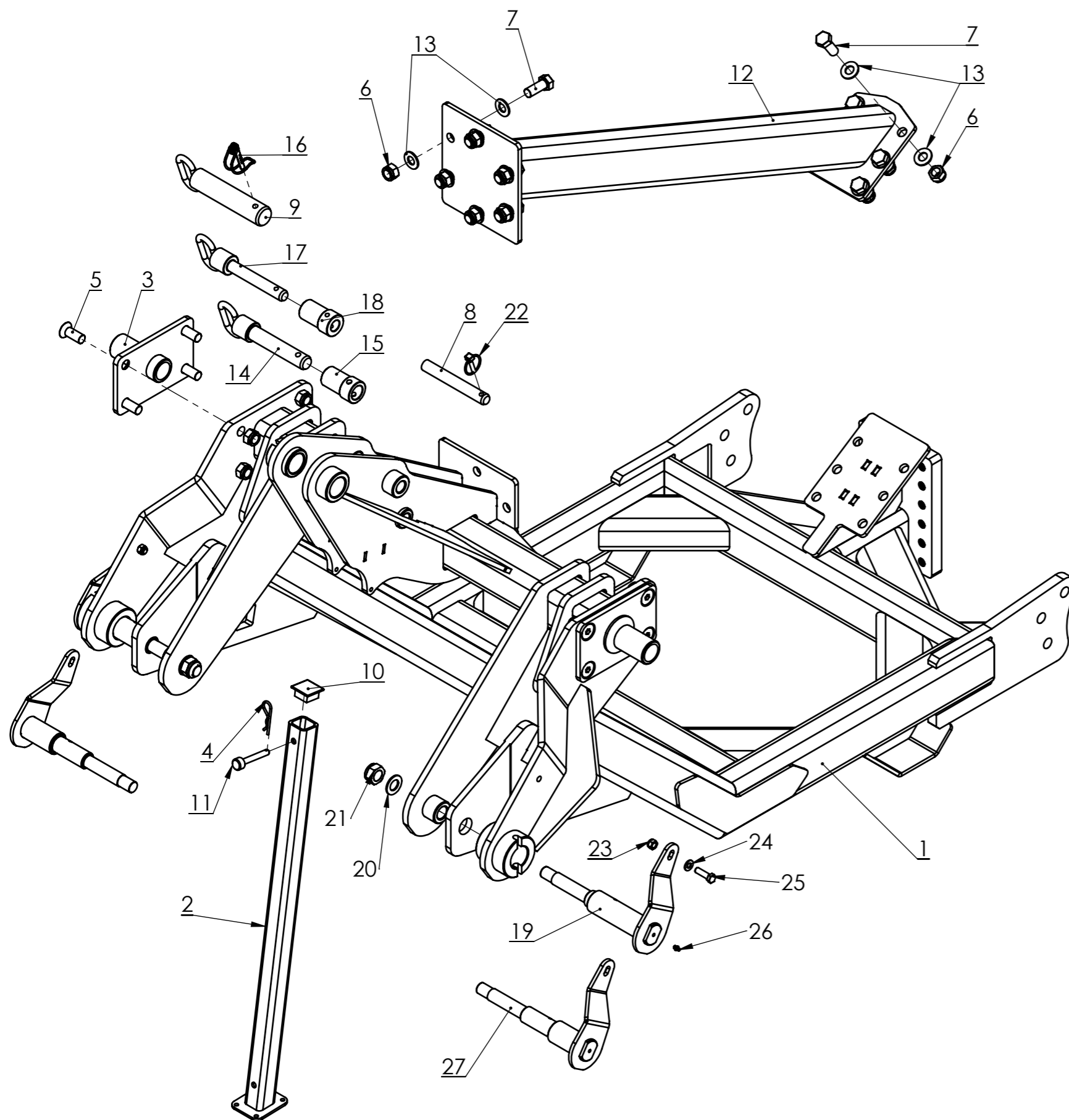
Kit attelage tracteur



N°	Référence	Qté	Designation
1	tav-1014-b	1	Attelage intermédiaire
2	tav-1007	2	Axe attelage Ø 56 à boulonner
3	009191	8	Vis TFHC M20 x 50
4	tav-1012-a	2	Axe attelage cat. 2
5	tfd-1073	2	Pied Côté attelage inter.
6	tfd-1061	1	Pied milieu attelage inter.
7	tav-1015	2	Axe 3 ème point cat.2
8	stl-0371-a	3	Axe réglage Ø 12 mm
9	006547	3	Goupille Beta Ø 4
10	008037	4	Goupille clips Ø 8
11	000047	8	Ecrou H Bague Nylon M 20
12	007728	3	Bouchon plastique 50x50

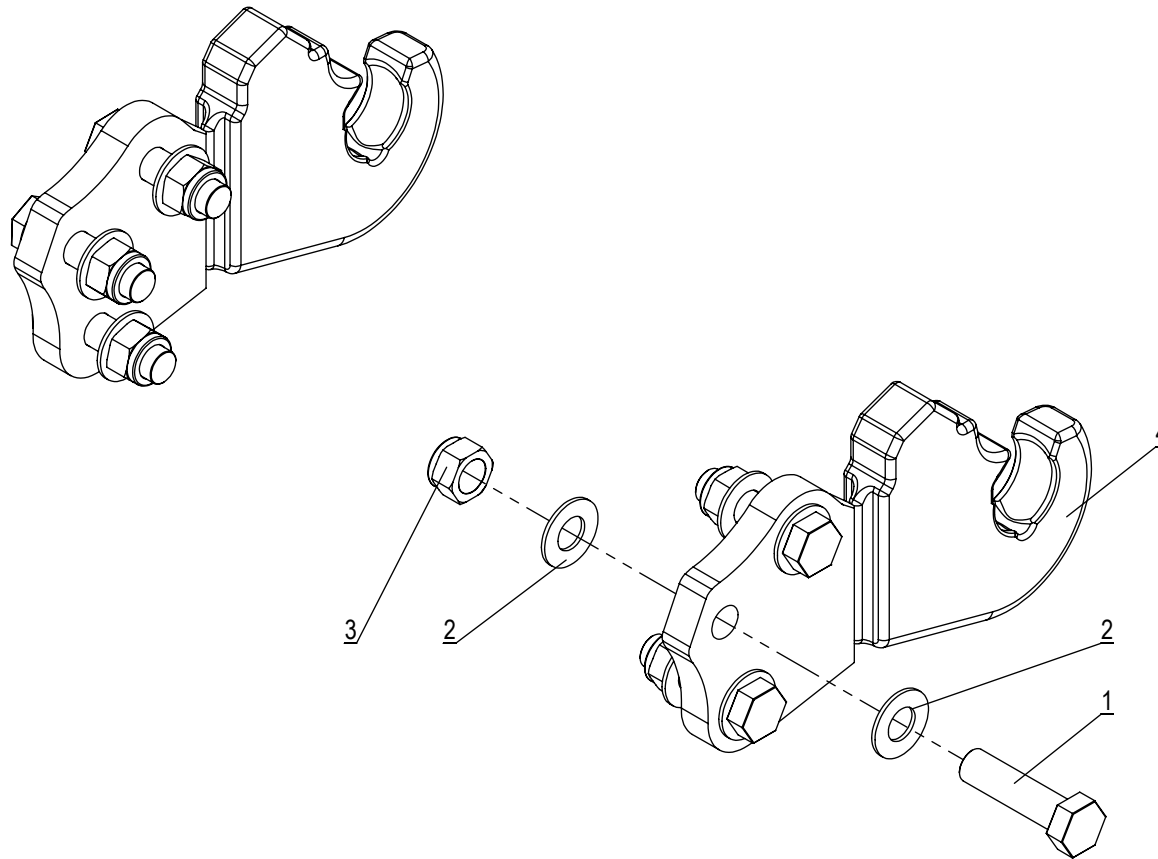
tav-1010-a

Kit attelage arrière Eole



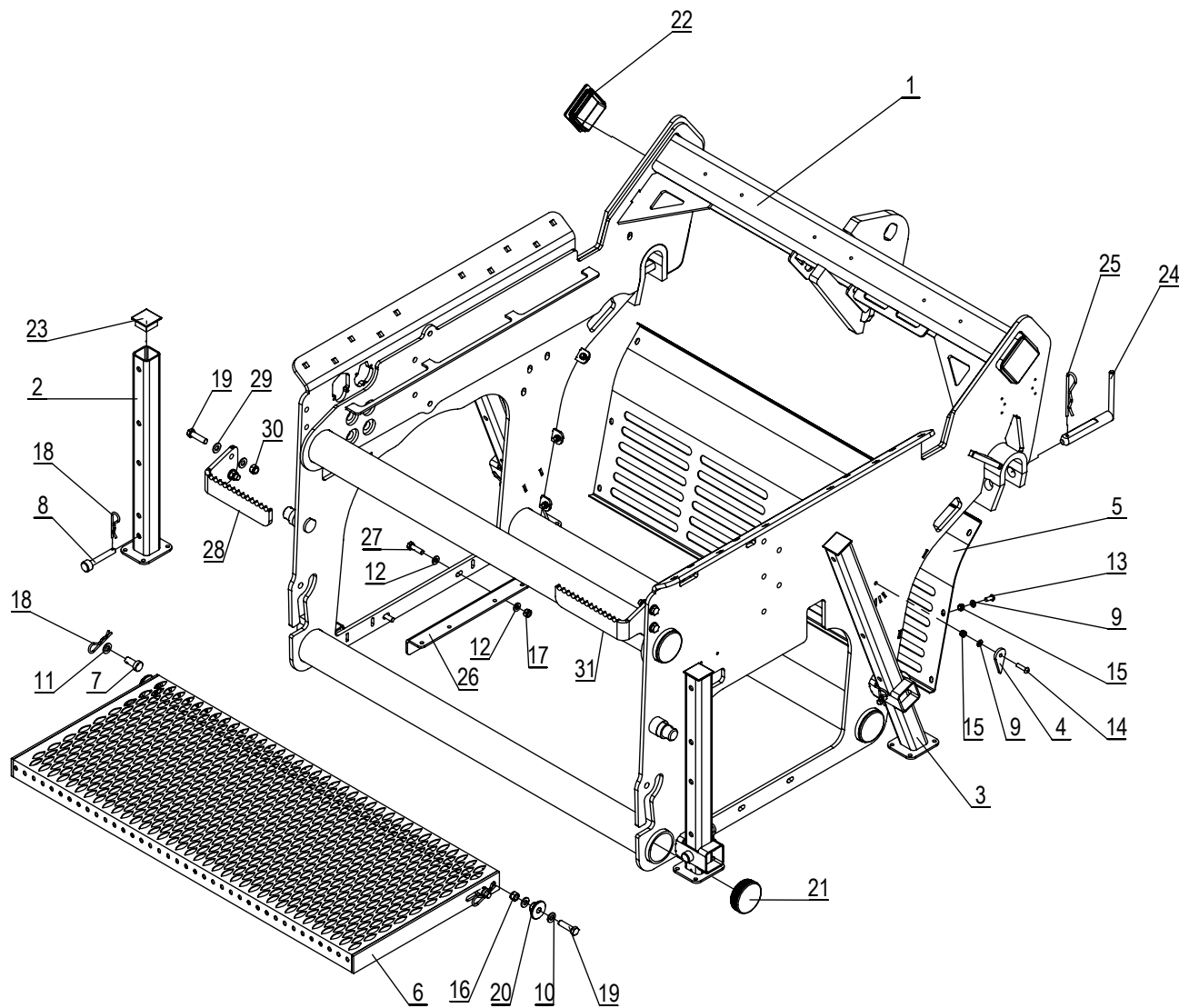
N°	Référence	Qté	Designation
1	tfa-1001-a	1	S-A Soudure Attelage arrière Eole
2	tfa-1003-a	1	Pied attelage arrière EOLE
3	tav-1007	2	Axe attelage Ø 56 à boulonner
4	006547	1	Goupille Beta Ø 4
5	009191	8	Vis TFHC M20 x 50
6	000047	20	Ecrou H Bague Nylon M 20
7	008197	12	Vis TH M 20 x 50 FT
8	tav-1015	1	Axe 3 ème point cat.2
9	axe-1044-b	1	Axe 3 ème point Ø45
10	007728	1	Bouchon plastique 50x50
11	stl-0371-a	1	Axe réglage Ø 12 mm
12	tfa-1006	1	S-A Poutre traction soudure
13	008120	24	Rondelle plate Ø 20 serie M
14	axe-1045-b	1	Axe 3 ème point Ø32
15	axe-0066-b	1	Bague 3 ème point Øint32 Øext45
16	006809	1	Goupille motoculture Ø10 lg 60mm
17	axe-1050	1	Axe 3 ème point Ø25
18	axe-0073	1	Bague axe 3 ème point Øint28 Øext45
19	tfa-1005-c	2	Axe attelage cat.2 et 4
20	004480	1	Rondelle plate 1"
21	000562	2	Ecrou H bague nylon M 25
22	008037	1	Goupille clips Ø 8
23	008365	2	Ecrou H bague nylon M 12
24	008119	2	Rondelle série normale Ø 12
25	008141	2	Vis TH M 12 x 40
26	005132	1	Graisneur M 8/125 droit
27	tfa-1010	2	Axe attelage cat.3 et 4

Kit main d'attelage attelage arrière EOLE



N°	Référence	Qté	Designation
1	008690	6	Vis TH M 24 x 90 F.Partielle 10.9 Zinguée
2	008122	12	Rondelle plate Ø 24
3	008319	6	Ecrou IND M 24 x 3.00
4	stp-1073-a	2	Main d'attelage courte

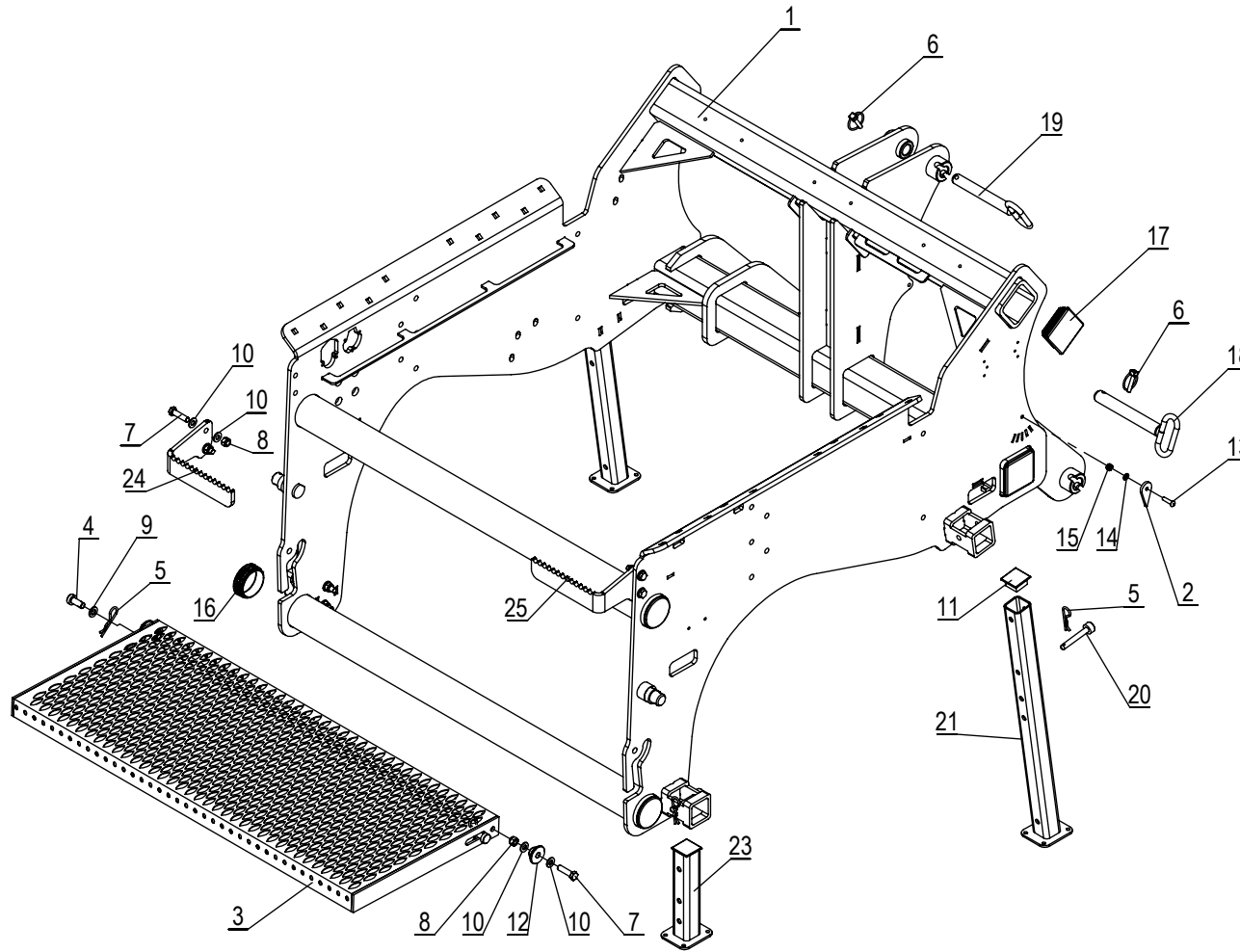
Kit chassis Trémie Modulable



N°	Référence	Qté	Designation
1	tfd-1030-d	1	Châssis
2	tfd-1013-b	2	Pied avant Trémie
3	tfd-1016-a	2	Pied arrière Trémie
4	tfd-0243-a	1	Curseur niveau
5	tfd-0247-b	1	Tôle protection doseur
6	tfd-1004-a	1	Passerelle Trémie
7	stl-0329-b	2	Axe Ø 14 lg : 33 mm
8	stl-0371-a	4	Axe réglage Ø 12 mm
9	008447	7	Rondelle série normale Ø 8 INOX
10	008380	5	Rondelle série normale Ø 12 INOX
11	000042	1	Rondelle série normale Ø 14 INOX
12	008439	4	Rondelle série normale Ø 10 INOX
13	008480	6	Vis TCBHC 8x20 F.Total Inox
14	008768	1	Vis TCBHC 8x30 Inox
15	008487	7	Ecrou IND M8 INOX A4
16	008407	2	Ecrou IND M12 INOX A4
17	008419	2	Ecrou IND M10 INOX A4
18	006547	6	Goupille Beta Ø 4
19	008416	6	Vis TH M 12 x 45
20	sf-0474	2	Douille glissière
21	009246	6	Bouchon Plastique Ø 80 mm
22	009264	2	Bouchon Plastique 90x90
23	007728	4	Bouchon plastique 50x50
24	chaar-1022	2	Cheville d'attelage Ø 25
25	008044	2	Goupille Beta Ø 5
26	tfd-0531	1	Cornière support tuyau doseur
27	006037	2	VIS TH 10 X 35 F.TOTAL INOX A2
28	tfd-0947	1	Marche pieds plié droit
29	008119	8	Rondelle série normale Ø 12
30	008365	4	Ecrou H bague nylon M 12
31	tfd-0948	1	Marche pieds plié gauche



Kit chassis Trémie Standard

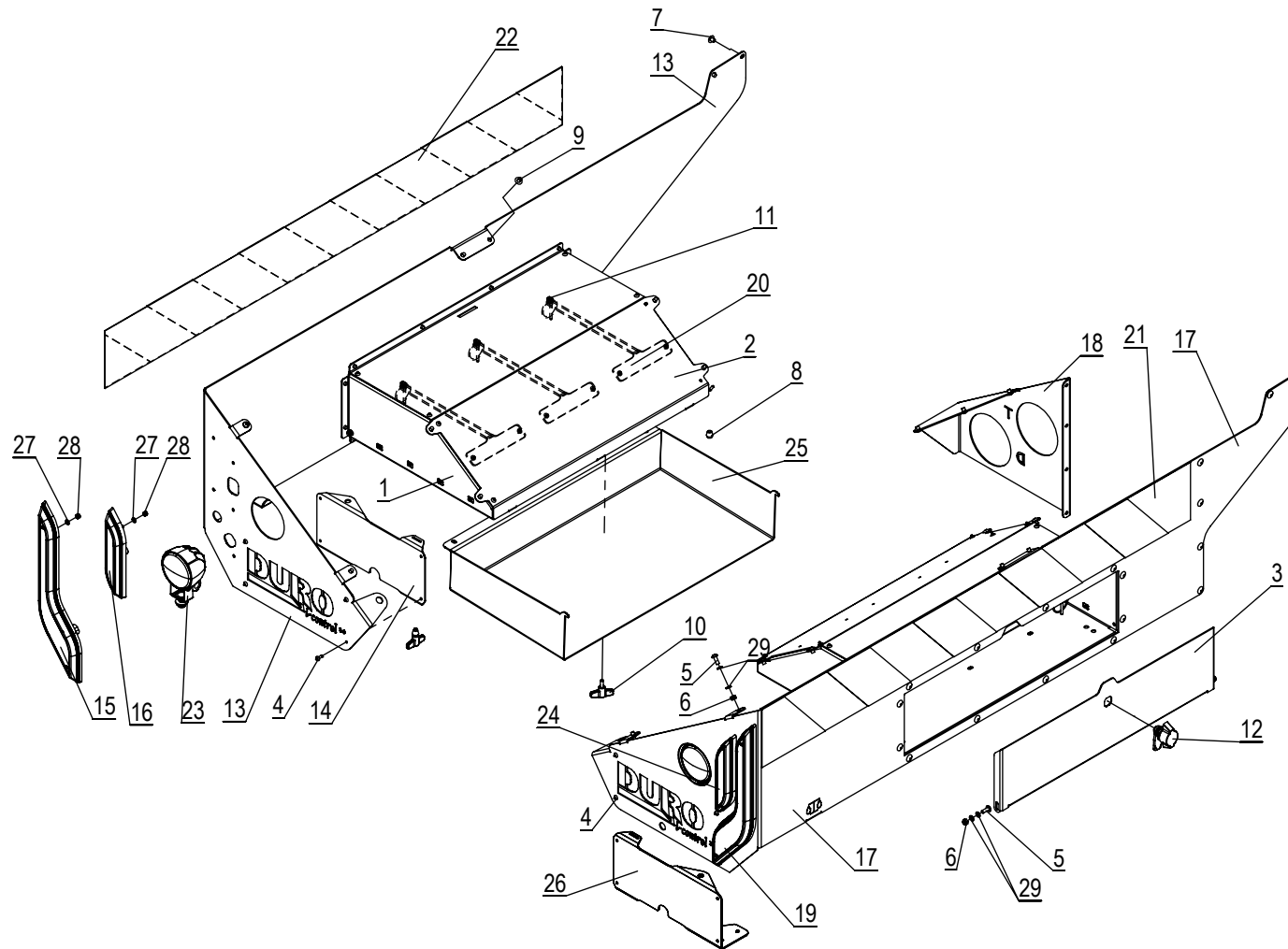


N°	Référence	Qté	Designation
1	tfd-1117-a	1	Châssis Standard
2	tfd-0243-a	1	Courseur niveau
3	tfd-1004-a	1	Passerelle Trémie
4	stl-0329-b	2	Axe Ø 14 lg : 33 mm
5	006547	6	Goupille Beta Ø 4
6	008037	3	Goupille clips Ø 8
7	008416	8	Vis TH M 12 x 45
8	008365	8	Ecrou H bague nylon M 12
9	008008	2	Rondelle série normale Ø 14
10	008119	12	Rondelle série normale Ø 12
11	007728	4	Bouchon plastique 50x50
12	sf-0474	2	Douille glissière
13	008768	1	Vis TCBHC 8x30 Inox
14	008447	1	Rondelle série normale Ø 8 INOX
15	008487	1	Ecrou IND M8 INOX A4
16	009246	4	Bouchon Plastique Ø 80 mm
17	009264	4	Bouchon Plastique 90x90
18	tav-1012-a	2	Axe attelage cat. 2
19	tav-1015	1	Axe 3 ème point cat.2
20	stl-0371-a	4	Axe réglage Ø 12 mm
21	tfd-1118-a	2	Pied arrière chassis standard
22	008119	2	Rondelle série normale Ø 12
23	tfd-1254	2	Pied avant Trémie
24	tfd-0947	1	Marche pieds plié droit
25	tfd-0948	1	Marche pieds plié gauche

tfd-1116-a



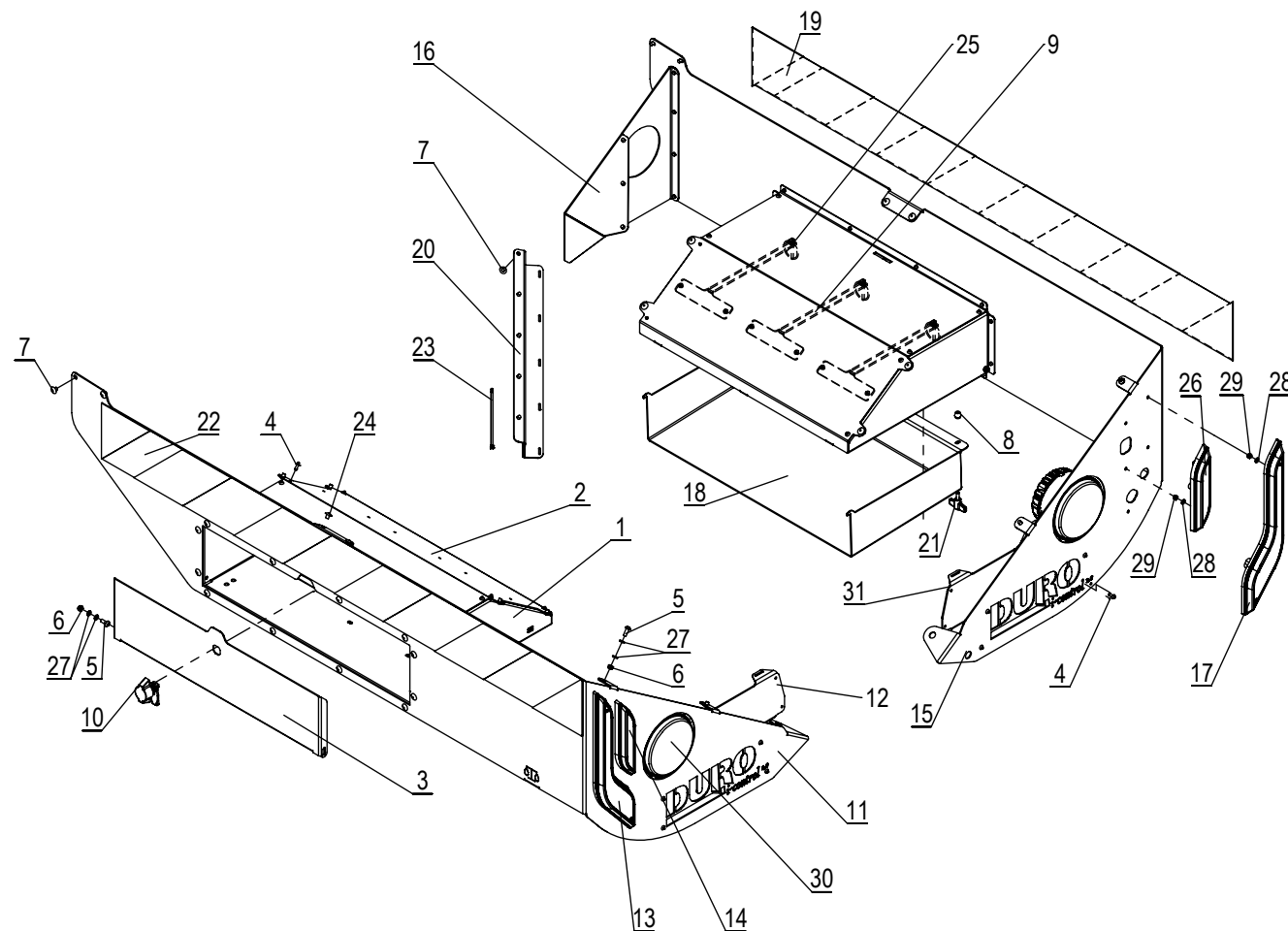
Kit tôles d'habillage 1100L i-control
N° de serie 0312 ->



N°	Référence	Qté	Designation
1	tfd-0128-f	2	Boîte à outil partie basse
2	tfd-0129-b	2	Boîte à outils partie haute
3	tfd-0132-c	2	Porte boîte à outils
4	000036	31	Rivet pop 4.8x12
5	004462	6	Vis TCBHC M6 x16 Inox
6	008787	6	Ecrou IND M6 INOX A4
7	007047	42	Rivet 6.4x15 Inox
8	009097	2	Ecrou aveugle M6 Inox TR
9	007090	7	Rivet 6.4x20 Inox
10	009316	2	Vis à oreille 6x16 Inox
11	009338	4	Goupille clips Ø 4.7 mm Inox
12	009270	2	Verrou 1/4 tour cadennassable
13	tfd-0930	1	Tôle feu droite 1100 L Duro i-control
14	tfd-0539	1	Plaque Fond Blanc + sup. feux / caméra (D)
15	009277	1	Feu de position droit (montage à gauche)
16	009383	1	Feux clignotant Gauche avec Insert
17	tfd-0931	1	Tôle feu gauche 1100 L Duro i-control
18	tfd-0401-a	1	Support manomètres
19	009278	1	Feu de position gauche (montage à droite)
20	tfd-0139	3	Support bobine
21	tfd-0537	1	Bande Réfl. 140x1390 D (007620)
22	tfd-0538	1	Bande Réfl. 140x1390 D (007620)
23	009391	2	Feux de travail Longue Portée 1850 Lm
24	009384	1	Feux clignotant droit avec Insert
25	tfd-0919	1	Couvercle pour isobus i-control
26	tfd-0540	1	Plaque fond blanc + sup. feux / caméra (G)
27	008863	10	Rondelle série normale Ø 5 INOX
28	009173	10	Ecrou IND M5 INOX
29	008707	12	Rondelle plate Ø 6 INOX A2

tfd-1249

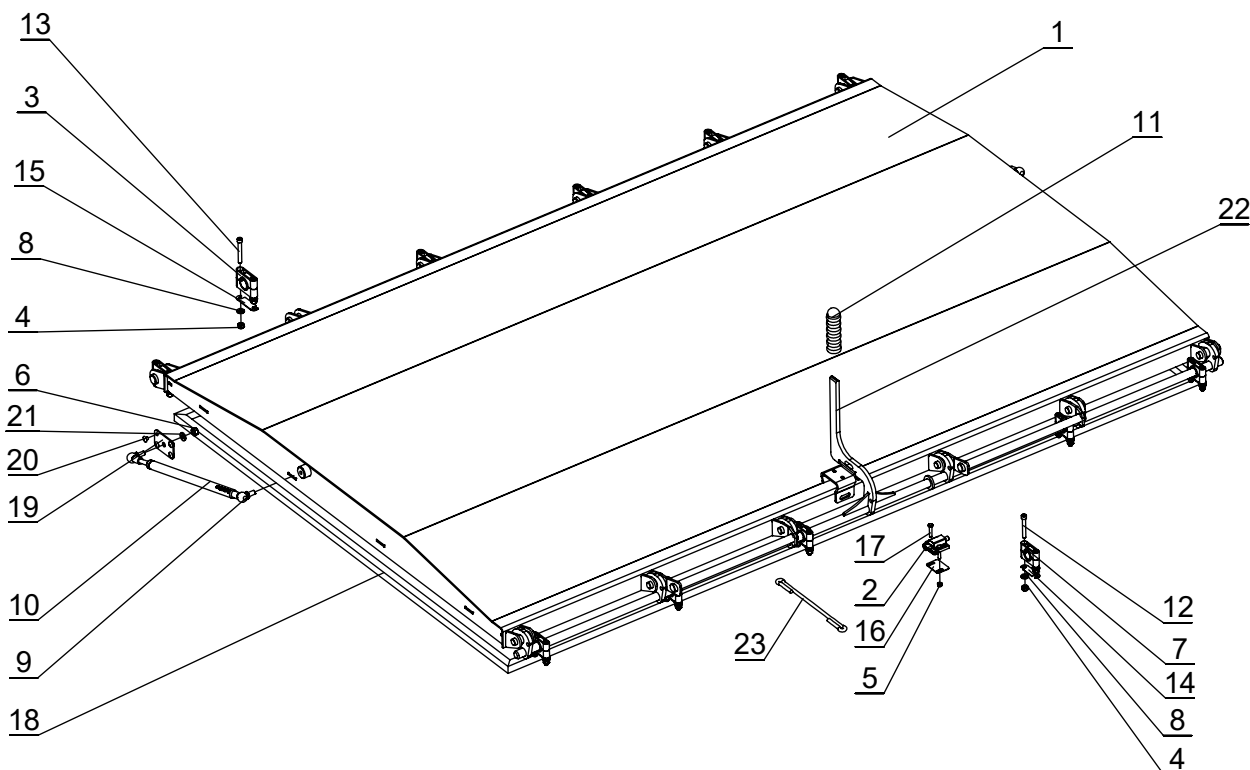
Kit tôles d'habillage 1700-2300 L i-control
N° de serie 0312 -> ...



N°	Référence	Qté	Designation
1	tfd-0128-f	2	Boîte à outil partie basse
2	tfd-0129-b	2	Boîte à outils partie haute
3	tfd-0132-c	2	Porte boîte à outils
4	000036	31	Rivet pop 4.8x12
5	004462	6	Vis TCBHC M6 x16 Inox
6	008787	6	Ecrou IND M6 INOX A4
7	007047	50	Rivet 6.4x15 Inox
8	009097	2	Ecrou aveugle M6 Inox TR
9	tfd-0139	3	Support bobine
10	009270	2	Verrou 1/4 tour cadennassable
11	tfd-0917	1	Tôle feux droite Duro i-control
12	tfd-0872-a	1	Plaque Fond Blanc + sup. feux / caméra (D)
13	009277	1	Feu de position droit (montage à gauche)
14	009383	1	Feux clignotant Gauche avec Insert
15	tfd-0918	1	Tôle feux gauche Duro i-control
16	tfd-0401-a	1	Support manomètres
17	009278	1	Feu de position gauche (montage à droite)
18	tfd-0919	1	Couvercle pour isobus i-control
19	ecl-0013	1	Bande Réf. 140x1390 D (007620)
20	tfd-0402-b	1	Support faisceau
21	009316	2	Vis à oreille 6x16 Inox
22	ecl-0014	1	Bande Réf. 140x1390 D (007620)
23	008636	1	Lien de serrage 142x3.6
24	007090	4	Rivet 6.4x20 Inox
25	009338	3	Goupille clips Ø 4.7 mm Inox
26	009384	1	Feux clignotant droit avec Insert
27	008707	12	Rondelle plate Ø 6 INOX A2
28	008863	10	Rondelle série normale Ø 5 INOX
29	009173	10	Ecrou IND M5 INOX
30	005330	2	Feux Croisement / Route
31	tfd-0872-a	1	Plaque Fond Blanc + sup. feux / caméra (D)

Kit Capot Trémie 1100L

DURO
TRACT

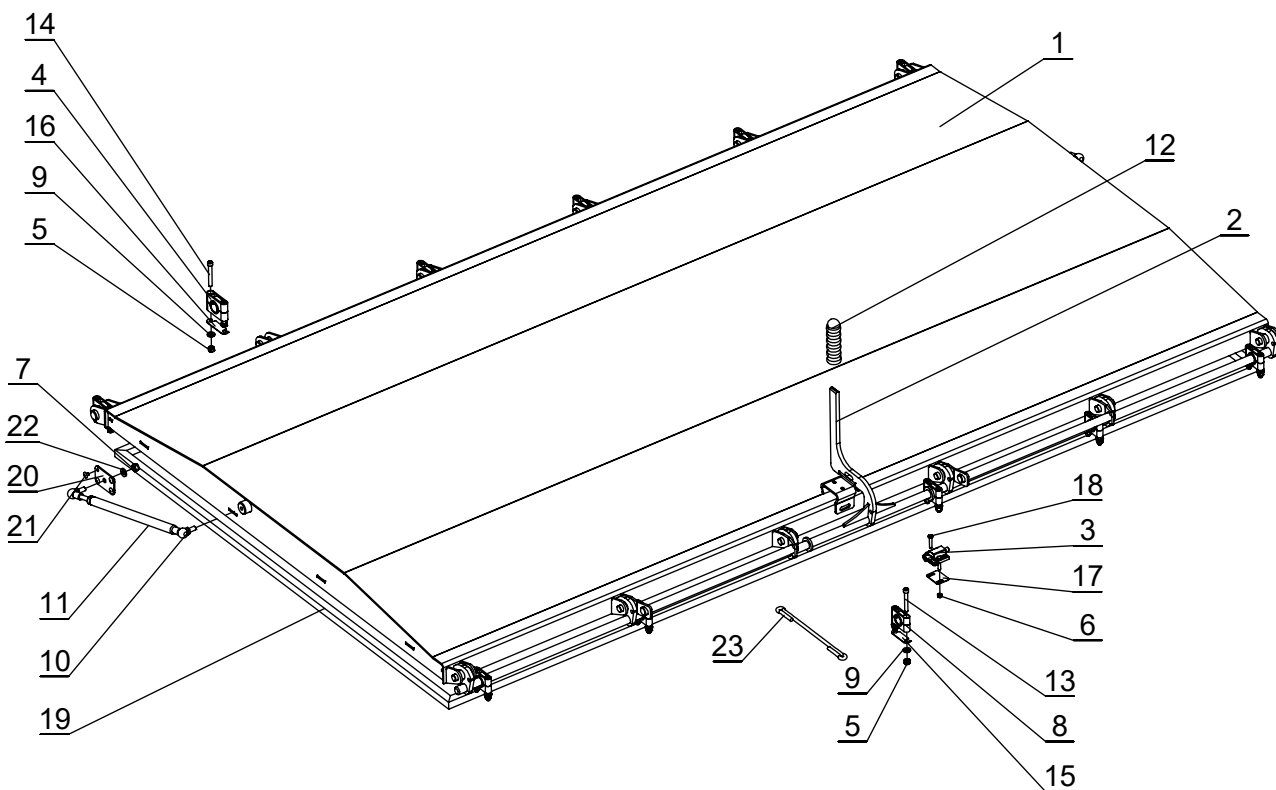


N°	Référence	Qté	Designation
1	tfd-1138	1	capot 1100 L
2	007469	1	Verrou à ressort à gauche
3	004548	6	Palier à semelle rotulée Ø 25
4	008487	24	Ecrou IND M8 INOX A4
5	008787	2	Ecrou IND M6 INOX A4
6	008419	2	Ecrou IND M10 INOX A4
7	004547	6	Palier à semelle rotulée Ø 20
8	000080	24	Rondelle Ø8 Inox avec joint d'étanchéité
9	009140	4	cage à rotule + rotule M10
10	009390	2	Compas à gaz Ø 10 C 300 mm 1150N
11	009020	1	Poignée lg: 120 mm
12	005836	12	Vis CHC M8 x 55 Inox
13	007930	12	Vis CHC M8 x 60 Inox
14	tfd-0448	6	Cale epaisseur verrouillage
15	tfd-0447	6	Cale épaisseur pivot capot
16	tfd-0450	1	Cale verrou capot
17	000020	2	Vis TH M 6 x 30 FT INOX
18	tfd-0570	1	Joint capot 1100 L
19	tfd-0267	2	renfort fixation verin de capot
20	007047	8	Rivet 6.4x15 Inox
21	008439	2	Rondelle série normale Ø 10 INOX
22	tfd-1139-a	2	Axe vérouillage Capot Trémie 1100
23	tfd-0894	1	Cordelette Ø 8 lg: 4600 mm

tfd-1137-a

Kit Capot Trémie 1700-2300 L

DURO
TRACT

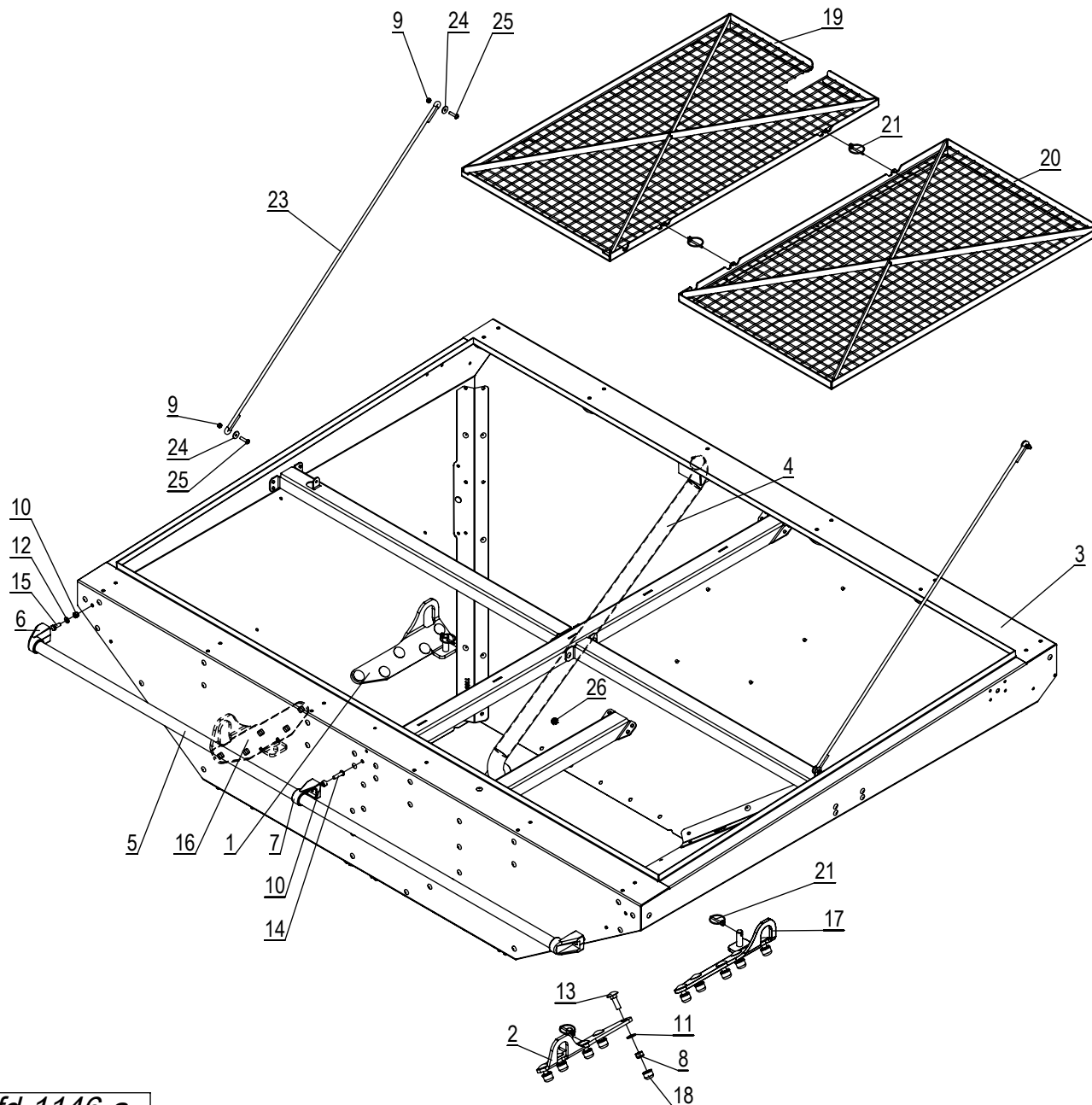


N°	Référence	Qté	Designation
1	tfd-1068	1	capot
2	tfd-1070-a	1	Axe verrouillage Capot
3	007469	1	Verrou à ressort à gauche
4	004548	6	Palier à semelle rotulée Ø 25
5	008487	24	Ecrou IND M8 INOX A4
6	008787	2	Ecrou IND M6 INOX A4
7	008419	2	Ecrou IND M10 INOX A4
8	004547	6	Palier à semelle rotulée Ø 20
9	000080	24	Rondelle Ø8 Inox avec joint d'étanchéité
10	009140	4	cage à rotule + rotule M10
11	009390	2	Compas à gaz Ø 10 C 300 mm 1150N
12	009020	1	Poignée lg: 120 mm
13	005836	12	Vis CHC M8 x 55 Inox
14	007930	12	Vis CHC M8 x 60 Inox
15	tfd-0448	1	Cale epaisseur verrouillage
16	tfd-0447	1	Cale épaisseur pivot capot
17	tfd-0450	1	Cale verrou capot
18	000020	2	Vis TH M 6 x 30 FT INOX
19	tfd-0385-a	1	Joint capot lg : 7.5 m
20	tfd-0267	2	renfort fixation verin de capot
21	007047	8	Rivet 6.4x15 Inox
22	008439	2	Rondelle série normale Ø 10 INOX
23	tfd-0894	1	Cordelette Ø 8 lg: 4600 mm

tfd-1093-a



Cuve 1100 litres Mono



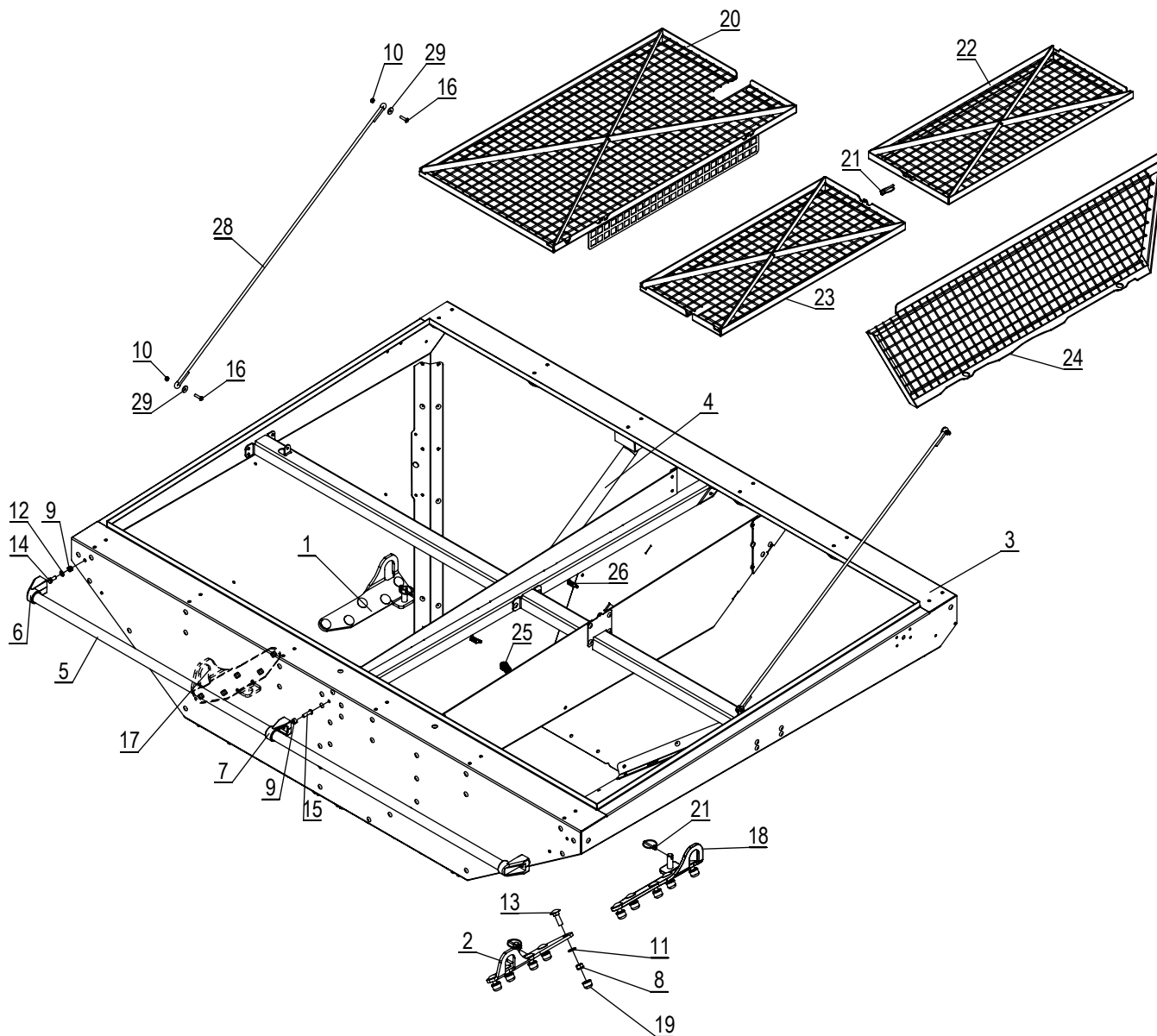
N°	Référence	Qté	Designation
1	tfd-1235	1	S-A Contre plaque pied trémie AR-D
2	tfd-1238	1	S-A Contre plaque pied trémie AV-G
3	tfd-1164	1	Cuve trémie 1100 soudée
4	tfd-1147	1	Tuyau pression 1100 L
5	tfd-0568	1	Main courante 1100 L
6	009271	2	Extrémité poignée Ø 30
7	009272	1	Supp. central poignée Ø 30
8	008407	20	Ecrou IND M12 INOX A4
9	008787	4	Ecrou IND M6 INOX A4
10	008487	3	Ecrou IND M8 INOX A4
11	008380	20	Rondelle série normale Ø 12 INOX
12	008447	2	Rondelle série normale Ø 8 INOX
13	009248	20	Vis TRCC 12x40 Inox
14	008768	1	Vis TCBHC 8x30 Inox
15	008496	2	Vis TH M 8 x 20 FT INOX
16	tfd-1236	1	S-A Contre plaque pied trémie AV-D
17	tfd-1237	1	S-A Contre plaque pied trémie AR-G
18	008945	20	Cache écrou M12
19	tfd-1127-b	1	Tamis Droite
20	tfd-1128-b	1	Tamis central DUO
21	009338	6	Goupille clips Ø 4.7 mm Inox
22	007047	101	Rivet 6.4x15 Inox
23	tfd-0891	2	Cordelette Ø 8 lg: 1020.00 mm
24	000021	4	Rondelle Ø 6 Large Inox
25	008326	4	Vis TCBCHC 6x25 Inox
26	009810	1	Presse etoupe avec contre ecrou ISO16

tfd-1146-a

* Autres pièces : nous consulter



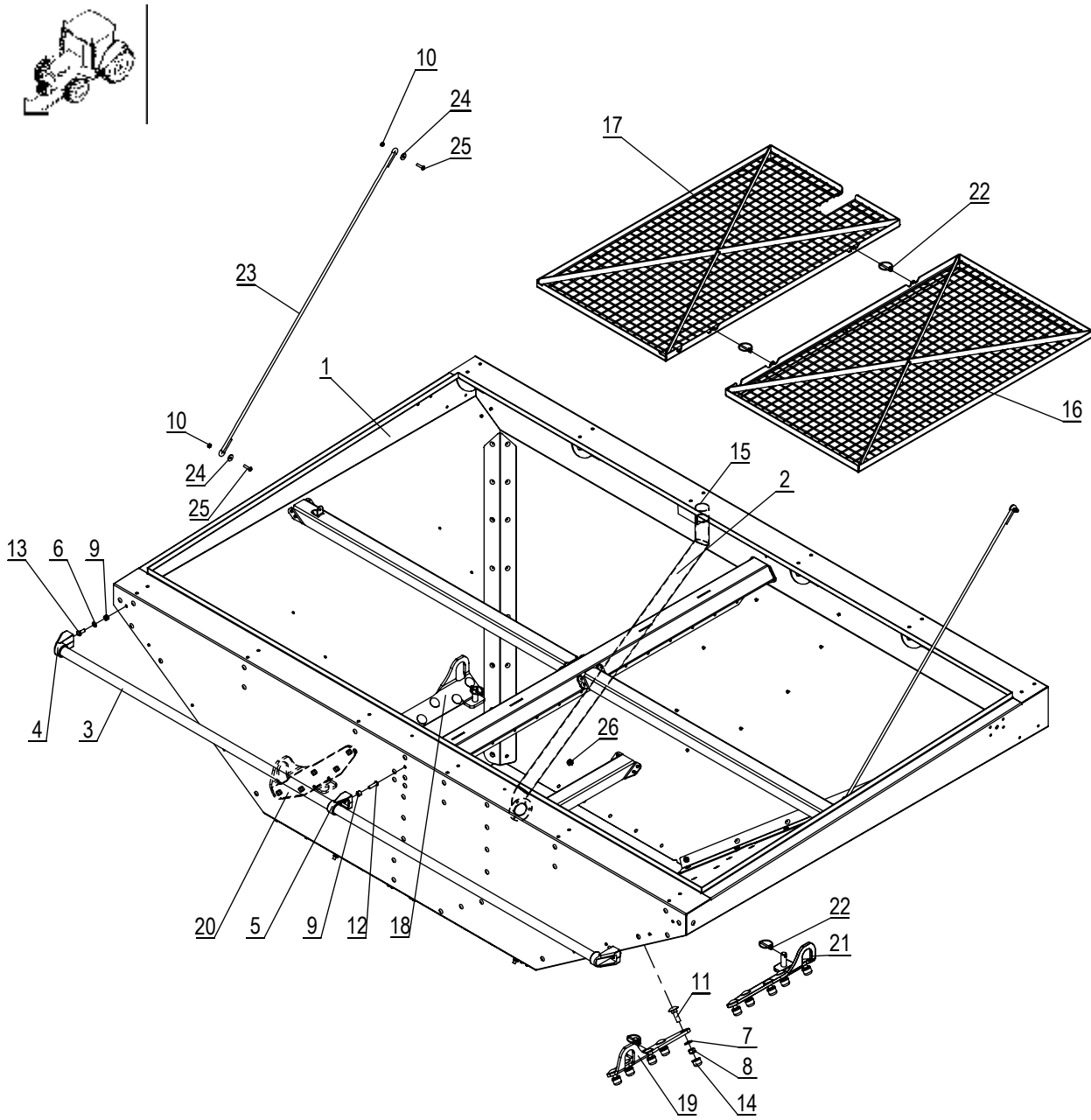
Cuve 1100 litres DUO



N°	Référence	Qté	Designation
1	tfd-1235	1	S-A Contre plaque pied trémie AR-D
2	tfd-1238	1	S-A Contre plaque pied trémie AV-G
3	tfd-1164	1	Cuve trémie 1100 soudée
4	tfd-1147	1	Tuyau pression 1100 L
5	tfd-0568	1	Main courante 1100 L
6	009271	2	Extrémité poignée Ø 30
7	009272	1	Supp. central poignée Ø 30
8	008407	20	Ecrou IND M12 INOX A4
9	008487	3	Ecrou IND M8 INOX A4
10	008787	4	Ecrou IND M6 INOX A4
11	008380	20	Rondelle série normale Ø 12 INOX
12	008447	2	Rondelle série normale Ø 8 INOX
13	009248	20	Vis TRCC 12x40 Inox
14	008496	2	Vis TH M 8 x 20 FT INOX
15	008768	1	Vis TCBHC 8x30 Inox
16	008326	4	Vis TCBCHC 6x25 Inox
17	tfd-1236	1	S-A Contre plaque pied trémie AV-D
18	tfd-1237	1	S-A Contre plaque pied trémie AR-G
19	008945	20	Cache écrou M12
20	tfd-1102-b	1	Tamis droit DUO
21	009338	5	Goupille clips Ø 4.7 mm Inox
22	tfd-1074-c	1	Tamis central DUO
23	tfd-1077-c	1	Tamis central DUO 1700 av.
24	tfd-1129-c	1	Tamis Gauche Duo
25	009810	1	Presse etoupe avec contre ecrou ISO16
26	009316	3	Vis à oreille 6x16 Inox
27	007047	77	Rivet 6.4x15 Inox
28	tfd-0891	2	Cordelette Ø 8 lg: 1020.00 mm
29	000021	4	Rondelle Ø 6 Large Inox

* Autres pièces : nous consulter

Cuve 1700 litres MONO



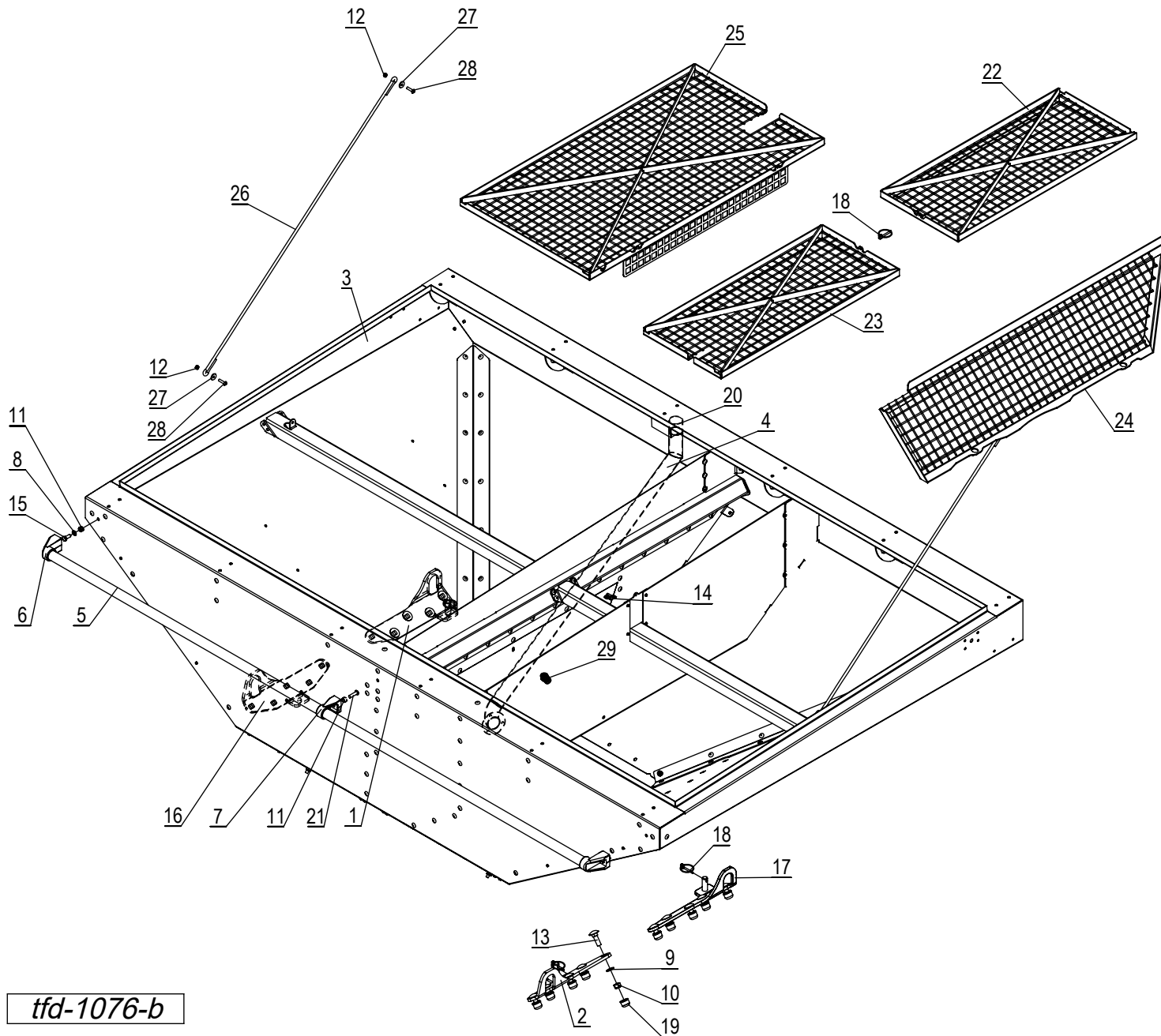
N°	Référence	Qté	Designation
1	tfd-1181	1	Cuve 1700L soudure laser
2	tfd-1043	1	Tuyau pression
3	tfd-0361	1	Main courante 1700-2300 L
4	009271	2	Extrémité poignée Ø 30
5	009272	1	Supp. central poignée Ø 30
6	008447	2	Rondelle série normale Ø 8 INOX
7	008380	20	Rondelle série normale Ø 12 INOX
8	008407	20	Ecrou IND M12 INOX A4
9	008487	3	Ecrou IND M8 INOX A4
10	008787	4	Ecrou IND M6 INOX A4
11	009248	20	Vis TRCC 12x40 Inox
12	008768	1	Vis TCBHC 8x30 Inox
13	008496	2	Vis TH M 8 x 20 FT INOX
14	008945	20	Cache écrou M12
15	tfd-1111	1	Tuyau pression 1700 L
16	tfd-1128-b	1	Tamis central DUO
17	tfd-1127-b	1	Tamis Droite
18	tfd-1235	1	S-A Contre plaque pied trémie AR-D
19	tfd-1238	1	S-A Contre plaque pied trémie AV-G
20	tfd-1236	1	S-A Contre plaque pied trémie AV-D
21	tfd-1237	1	S-A Contre plaque pied trémie AR-G
22	009338	6	Goupille clips Ø 4.7 mm Inox
23	tfd-0892	2	Cordelette Ø 8 lg: 1050.00 mm
24	000021	4	Rondelle Ø 6 Large Inox
25	008326	4	Vis TCBHC 6x25 Inox
26	009810	1	Presse etoupe avec contre ecrou ISO16

* Autres pièces : nous consulter

tfd-1078-b



Cuve 1700 litres DUO

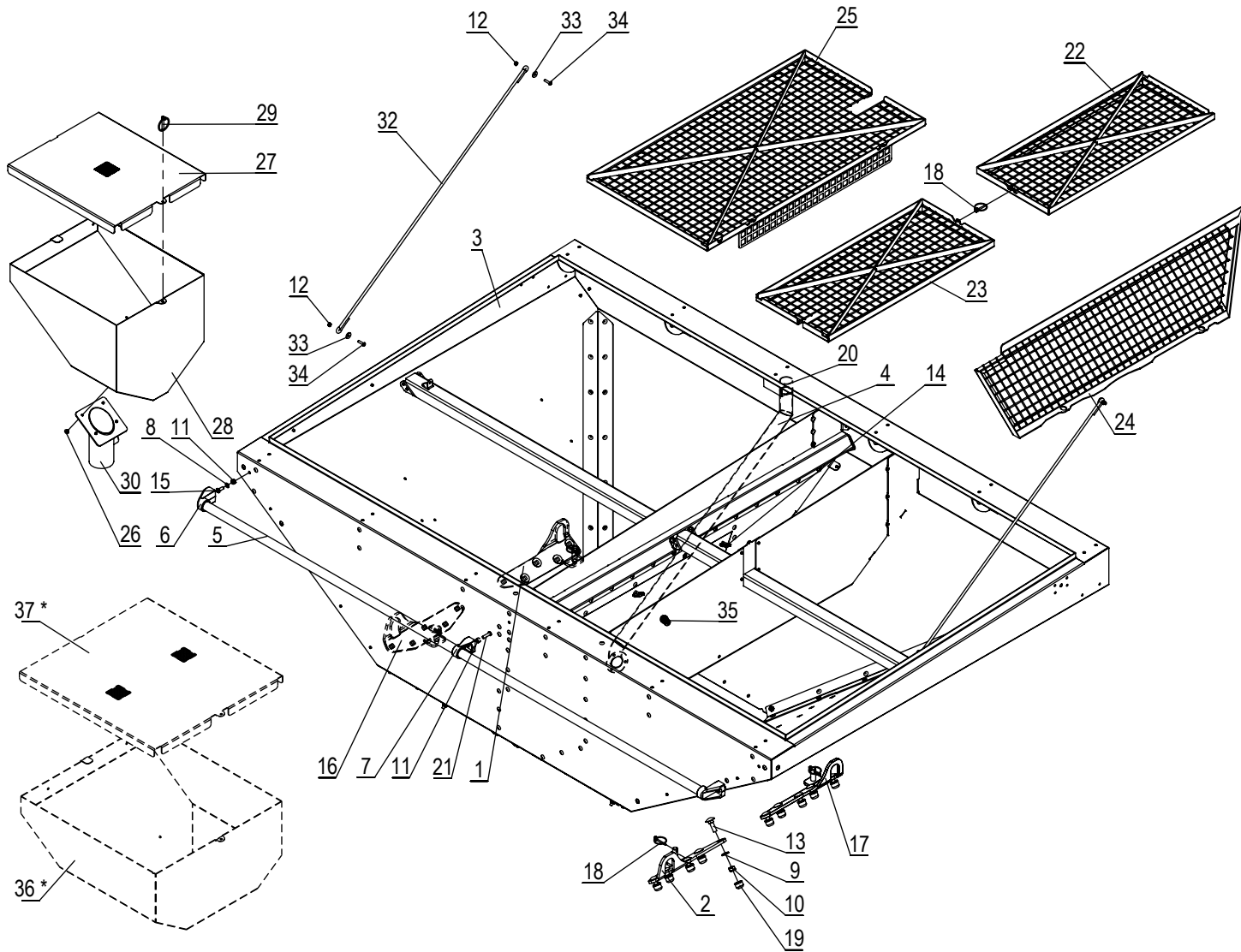


N°	Référence	Qté	Designation
1	tfd-1235	1	S-A Contre plaque pied trémie AR-D
2	tfd-1238	1	S-A Contre plaque pied trémie AV-G
3	tfd-1181	1	Cuve 1700L soudure laser
4	tfd-1043	1	Tuyau pression
5	tfd-0361	1	Main courante 1700-2300 L
6	009271	2	Extrémité poignée Ø 30
7	009272	1	Supp. central poignée Ø 30
8	008447	2	Rondelle série normale Ø 8 INOX
9	008380	20	Rondelle série normale Ø 12 INOX
10	008407	19	Ecrou IND M12 INOX A4
11	008487	3	Ecrou IND M8 INOX A4
12	008787	4	Ecrou IND M6 INOX A4
13	009248	20	Vis TRCC 12x40 Inox
14	009316	2	Vis à oreille 6x16 Inox
15	008496	2	Vis TH M 8 x 20 FT INOX
16	tfd-1236	1	S-A Contre plaque pied trémie AV-D
17	tfd-1237	1	S-A Contre plaque pied trémie AR-G
18	009338	5	Goupille clips Ø 4.7 mm Inox
19	008945	20	Cache écrou M12
20	tfd-1111	1	Tuyau pression 1700 L
21	008768	1	Vis TCBHC 8x30 Inox
22	tfd-1074-c	1	Tamis central DUO
23	tfd-1077-c	1	Tamis central DUO 1700 av.
24	tfd-1129-c	1	Tamis Gauche Duo
25	tfd-1102-b	1	Tamis droit DUO
26	tfd-0892	2	Cordelette Ø 8 lg: 1050.0000 mm
27	000021	4	Rondelle Ø 6 Large Inox
28	008326	4	Vis TCBCHC 6x25 Inox
29	009810	1	Presse etoupe avec contre ecrou ISO16

tfd-1076-b

* Autres pièces : nous consulter

Cuve 1700 litres DUO + Cuve 3 ème doseur 46L / 82L



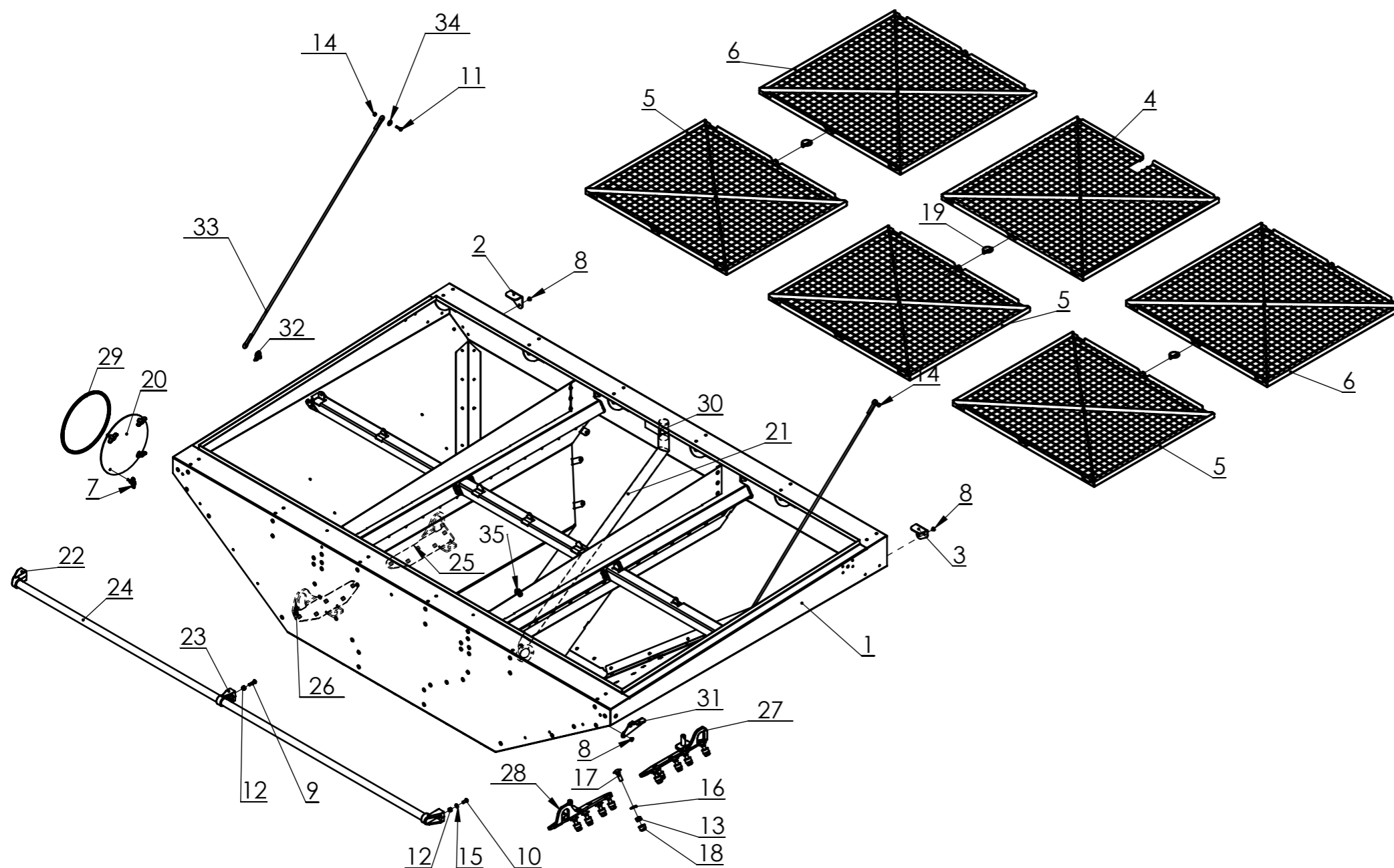
N°	Référence	Qté	Designation
1	tfd-1235	1	S-A Contre plaque pied trémie AR-D
2	tfd-1238	1	S-A Contre plaque pied trémie AV-G
3	tfd-1229	1	Cuve 1700L soudure laser
4	tfd-1043	1	Tuyau pression
5	tfd-0361	1	Main courante 1700-2300 L
6	009271	2	Extrémité poignée Ø 30
7	009272	1	Supp. central poignée Ø 30
8	008447	2	Rondelle série normale Ø 8 INOX
9	008380	20	Rondelle série normale Ø 12 INOX
10	008407	19	Ecrou IND M12 INOX A4
11	008487	3	Ecrou IND M8 INOX A4
12	008787	4	Ecrou IND M6 INOX A4
13	009248	20	Vis TRCC 12x40 Inox
14	009316	3	Vis à oreille 6x16 Inox
15	008496	2	Vis TH M 8 x 20 FT INOX
16	tfd-1236	1	S-A Contre plaque pied trémie AV-D
17	tfd-1237	1	S-A Contre plaque pied trémie AR-G
18	009338	5	Goupille clips Ø 4.7 mm Inox
19	008945	20	Cache écrou M12
20	tfd-1111	1	Tuyau pression 1700 L
21	008768	1	Vis TCBHC 8x30 Inox
22	tfd-1074-c	1	Tamis central DUO
23	tfd-1077-c	1	Tamis central DUO 1700 av.
24	tfd-1129-c	1	Tamis Gauche Duo
25	tfd-1102-b	1	Tamis droit DUO
26	007047	8	Rivet 6.4x15 Inox
27	tfd-1192	1	Capot cuve 3 doseurs 46/80 L
28	tfd-1194	1	Cuve 3 ème doseur 1700L 46L
29	008670	1	Goupille clips Ø 6 mm
30	tfd-1156-a	1	Sortie reservoir 3 ème doseur
31	009097	1	Ecrou aveugle M6 Inox TR
32	tfd-0892	2	Cordelette Ø 8 lg: 1050.0000 mm
33	000021	4	Rondelle Ø 6 Large Inox
34	008326	4	Vis TCBHC 6x25 Inox
35	009810	1	Presse etoupe avec contre ecrou ISO16
36	tfd-1272	1	Cuve 3 ème doseur 1700 82L (*Option)
37	tfd-1246	1	Capot cuve 3 doseurs 82/140 L (*Option)

tfd-1232-a

* Autres pièces : nous consulter



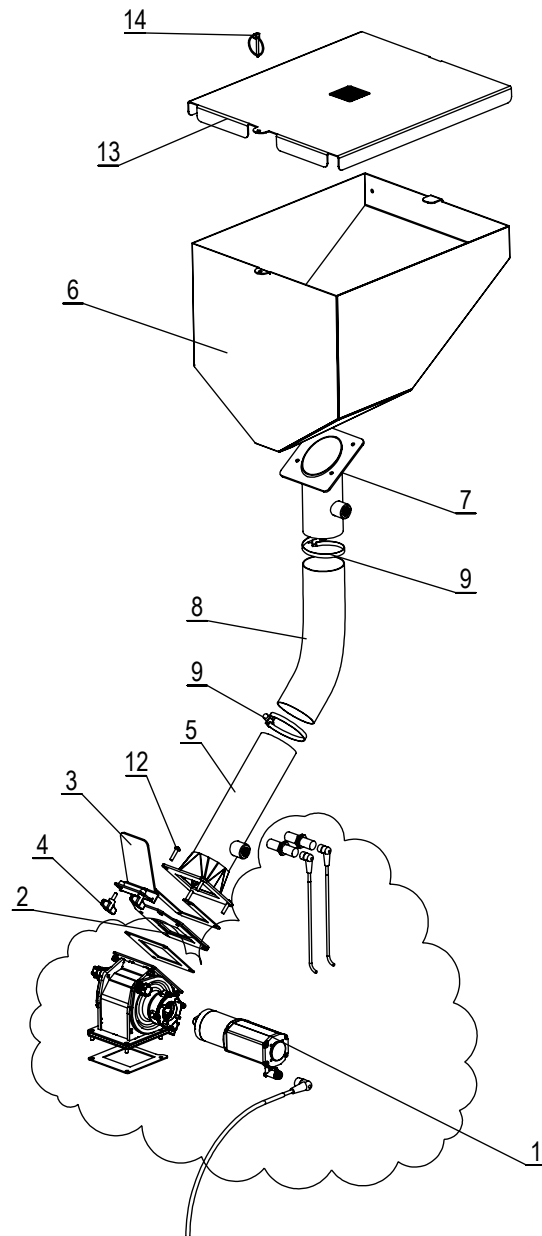
Cuve trémie 1700 L 3 compartiments



N°	Référence	Qté	Designation
1	tfd-1089	1	Cuve 1700L soudure laser
2	tfd-0381	1	Support tamis
3	tfd-0845	1	Support tamis opposé
4	tfd-1222-a	1	Tamis central avec décroché ppur tube pression 3gd
5	tfd-1095	3	Tamis 3 gros doseur
6	tfd-1223-b	2	Tamis 3 gros doseur
7	009316	8	Vis à oreille 6x16 Inox
8	007047	8	Rivet 6.4x15 Inox
9	008768	1	Vis TCBHC 8x30 Inox
10	008480	2	Vis TCBHC 8x20 F.Total Inox
11	008326	2	Vis TCBHC 6x25 Inox
12	008487	3	Ecrou IND M8 INOX A4
13	008407	20	Ecrou IND M12 INOX A4
14	008787	2	Ecrou IND M6 INOX A4
15	008447	2	Rondelle série normale Ø 8 INOX
16	008380	20	Rondelle série normale Ø 12 INOX
17	009248	20	Vis TRCC 12x40 Inox
18	008945	20	Cache écrou M12
19	009338	3	Goupille clips Ø 4.7 mm Inox
20	tfd-0863	2	Capot fermeture communication doseur
21	tfd-1043	1	Tuyau pression
22	009271	2	Extrémité poignée Ø 30
23	009272	1	Supp. central poignée Ø 30
24	tfd-0361	1	Main courante 1700-2300 L
25	tfd-1235	1	S-A Contre plaque pied trémie AR-D
26	tfd-1236	1	S-A Contre plaque pied trémie AV-D
27	tfd-1237	1	S-A Contre plaque pied trémie AR-G
28	tfd-1238	1	S-A Contre plaque pied trémie AV-G
29	004858	2	Joint Mousse 5/7 Noir
30	tfd-1111	1	Tuyau pression 1700 L
31	tfd-0028	2	Support tamis à fixer sur cornière de renfort
32	000537	2	Manille Inox Ø 6
33	tfd-0892	2	Cordelette Ø 8 lg: 1050 mm
34	000021	2	Rondelle Ø 6 Large Inox
35	009810	1	Presse etoupe avec contre ecrou ISO16



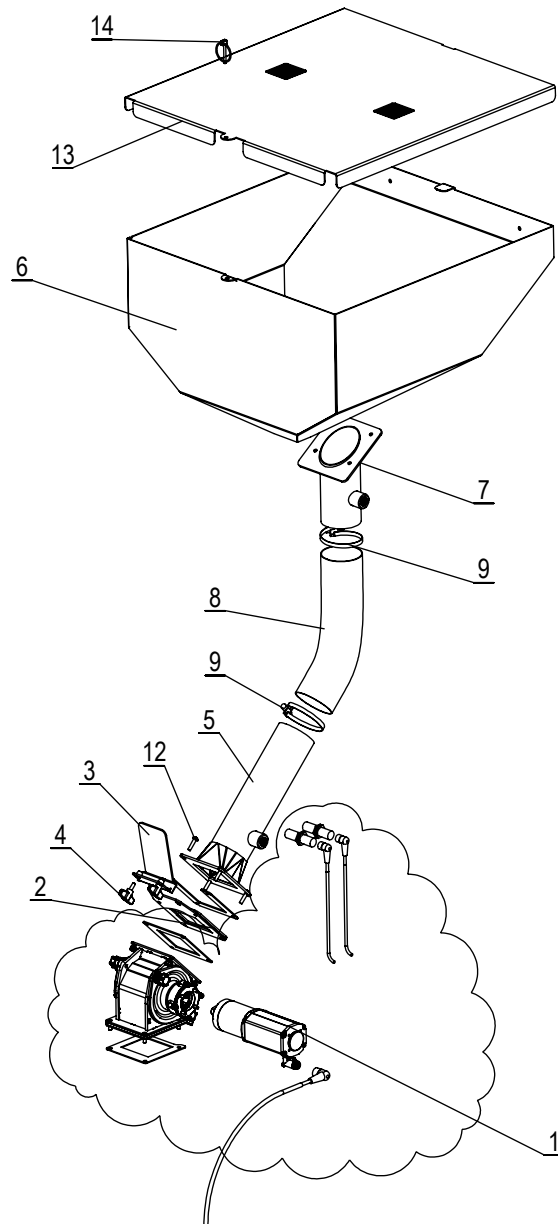
Kit ré-équipement 3 ème doseur avec cuve 46 L pour 1700 L



N°	Référence	Qté	Designation
1	005677	1	Kit ré-équipement 3 ème doseur i-control
2	tfd-1152-a	1	Glissière trappe 3 ème doseur
3	tfd-1193-a	1	Assemblage trappe 3 ème petit doseur
4	009316	2	Vis à oreille 6x16 Inox
5	tfd-1158	1	S-A partie basse tuyauterie 3 ème doseur
6	tfd-1194	1	Cuve 3 ème doseur 1700L 46L
7	tfd-1156-a	1	Sortie reservoir 3 ème doseur
8	009611	1	Tuyaux Ø80 longueur 0.4m
9	009616	2	Collier de serrage Ø 80-85
10	008707	4	Rondelle plate Ø 6 INOX A2
11	008787	4	Ecrou IND M6 INOX A4
12	008326	4	Vis TCBCHC 6x25 Inox
13	tfd-1192	1	Capot cuve 3 doseurs 46/80 L
14	009338	1	Goupille clips Ø 4.7 mm Inox

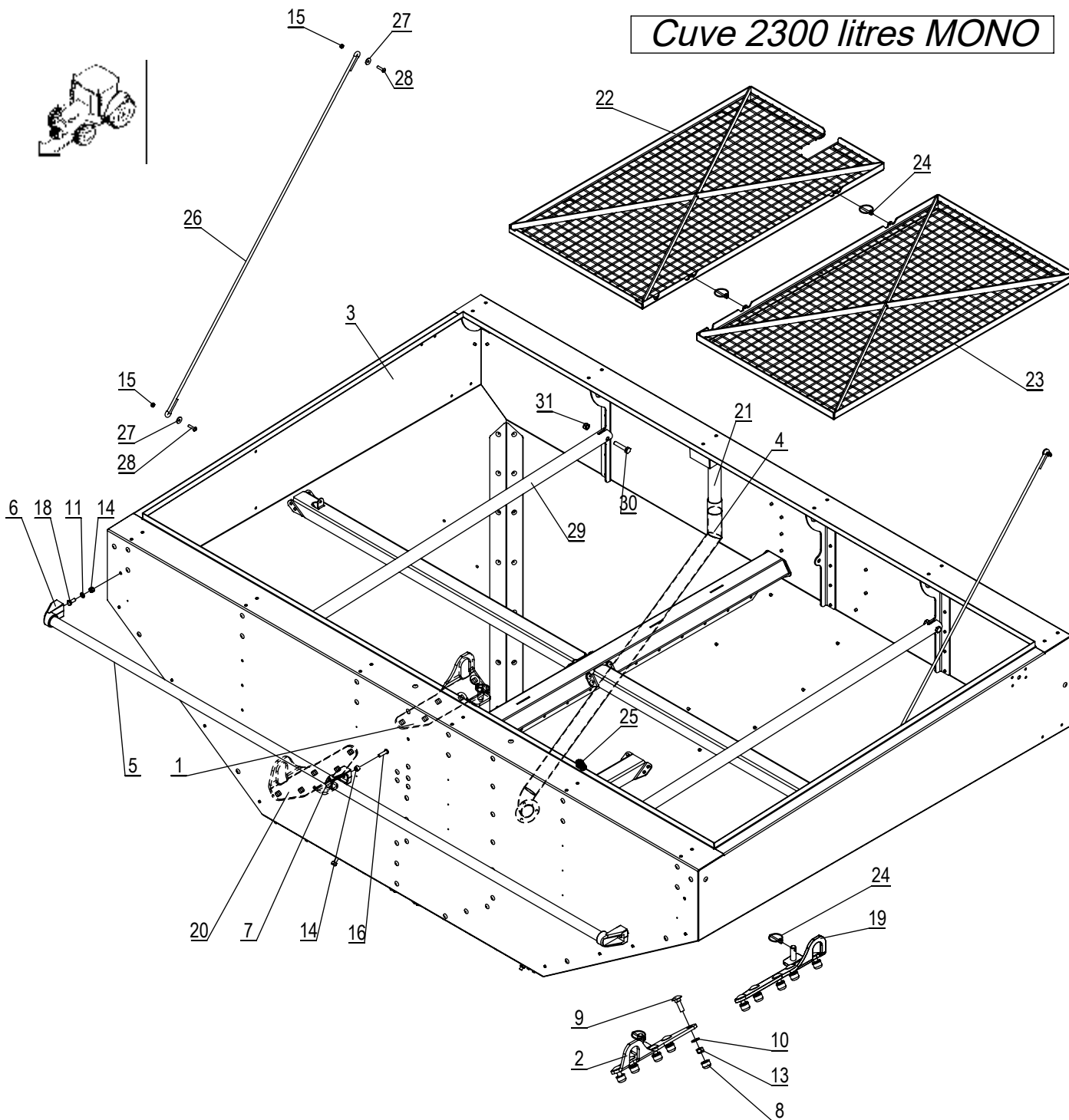


Kit ré-équipement 3 ème doseur avec cuve 82 L pour 1700 L



N°	Référence	Qté	Designation
1	005677	1	Kit ré-équipement 3 ème doseur i-control
2	tfd-1152-a	1	Glissière trappe 3 ème doseur
3	tfd-1193-a	1	Assemblage trappe 3 ème petit doseur
4	009316	2	Vis à oreille 6x16 Inox
5	tfd-1158	1	S-A partie basse tuyauterie 3 ème doseur
6	tfd-1272	1	Cuve 3 ème doseur 1700 82L (*Option)
7	tfd-1156-a	1	Sortie reservoir 3 ème doseur
8	009611	1	Tuyaux Ø80 longueur 0.4m
9	009616	2	Collier de serrage Ø 80-85
10	008707	4	Rondelle plate Ø 6 INOX A2
11	008787	4	Ecrou IND M6 INOX A4
12	008326	4	Vis TCBCHC 6x25 Inox
13	tfd-1246	1	Capot cuve 3 doseurs 82/140 L (*Option)
14	009338	1	Goupille clips Ø 4.7 mm Inox

Cuve 2300 litres MONO

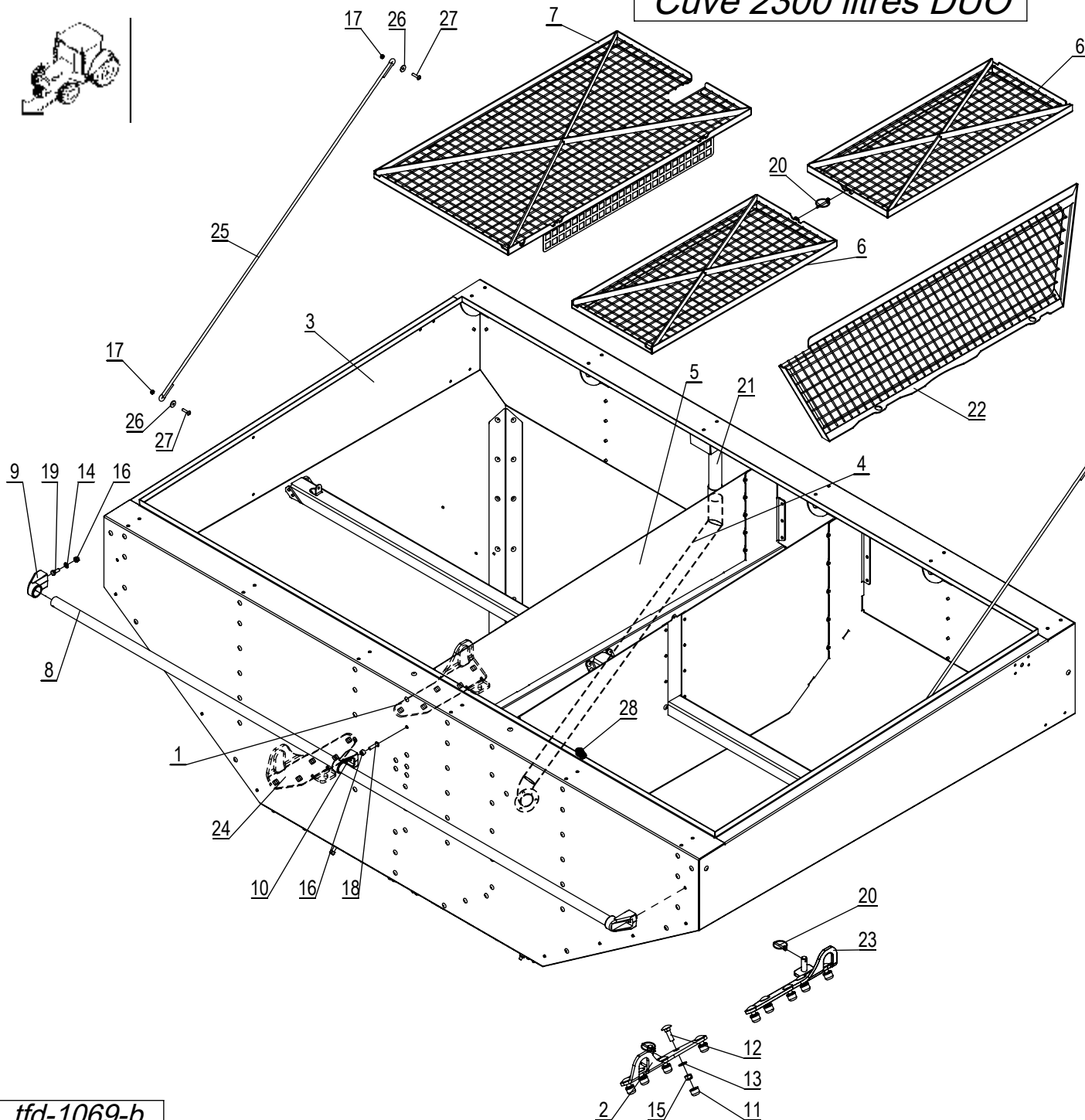


N°	Référence	Qté	Designation
1	tfd-1235	1	S-A Contre plaque pied trémie AR-D
2	tfd-1238	1	S-A Contre plaque pied trémie AV-G
3	tfd-1230	1	Cuve trémie 2300 L DUO soudée
4	tfd-1043	1	Tuyau pression
5	tfd-0361	1	Main courante 1700-2300 L
6	009271	2	Extrémité poignée Ø 30
7	009272	1	Supp. central poignée Ø 30
8	008945	20	Cache écrou M12
9	009248	20	Vis TRCC 12x40 Inox
10	008380	20	Rondelle série normale Ø 12 INOX
11	008447	2	Rondelle série normale Ø 8 INOX
12	008707	1	Rondelle plate Ø 6 INOX A2
13	008407	20	Ecrou IND M12 INOX A4
14	008487	3	Ecrou IND M8 INOX A4
15	008787	5	Ecrou IND M6 INOX A4
16	008768	1	Vis TCBHC 8x30 Inox
17	004462	1	Vis TCBHC M6 x16 Inox
18	008496	2	Vis TH M 8 x 20 FT INOX
19	tfd-1237	1	S-A Contre plaque pied trémie AR-G
20	tfd-1236	1	S-A Contre plaque pied trémie AV-D
21	tfd-1110	1	Tuyau pression 2300 L
22	tfd-1127-b	1	Tamis Droite
23	tfd-1128-b	1	Tamis central DUO
24	009338	6	Goupille clips Ø 4.7 mm Inox
25	009810	1	Presse etoupe avec contre écrou ISO16
26	tfd-0893	2	Cordelette Ø 8 lg: 1190.00 mm
27	000021	4	Rondelle Ø 6 Large Inox
28	008326	4	Vis TCBHC 6x25 Inox
29	tfd-0961	2	Tirant 2300 L
30	009021	4	Vis TH M 10 x 50 INOX
31	008419	4	Ecrou IND M10 INOX A4
32	007047	40	Rivet 6.4x15 Inox

tfd-1094-b

* Autres pièces : nous consulter

Cuve 2300 litres DUO

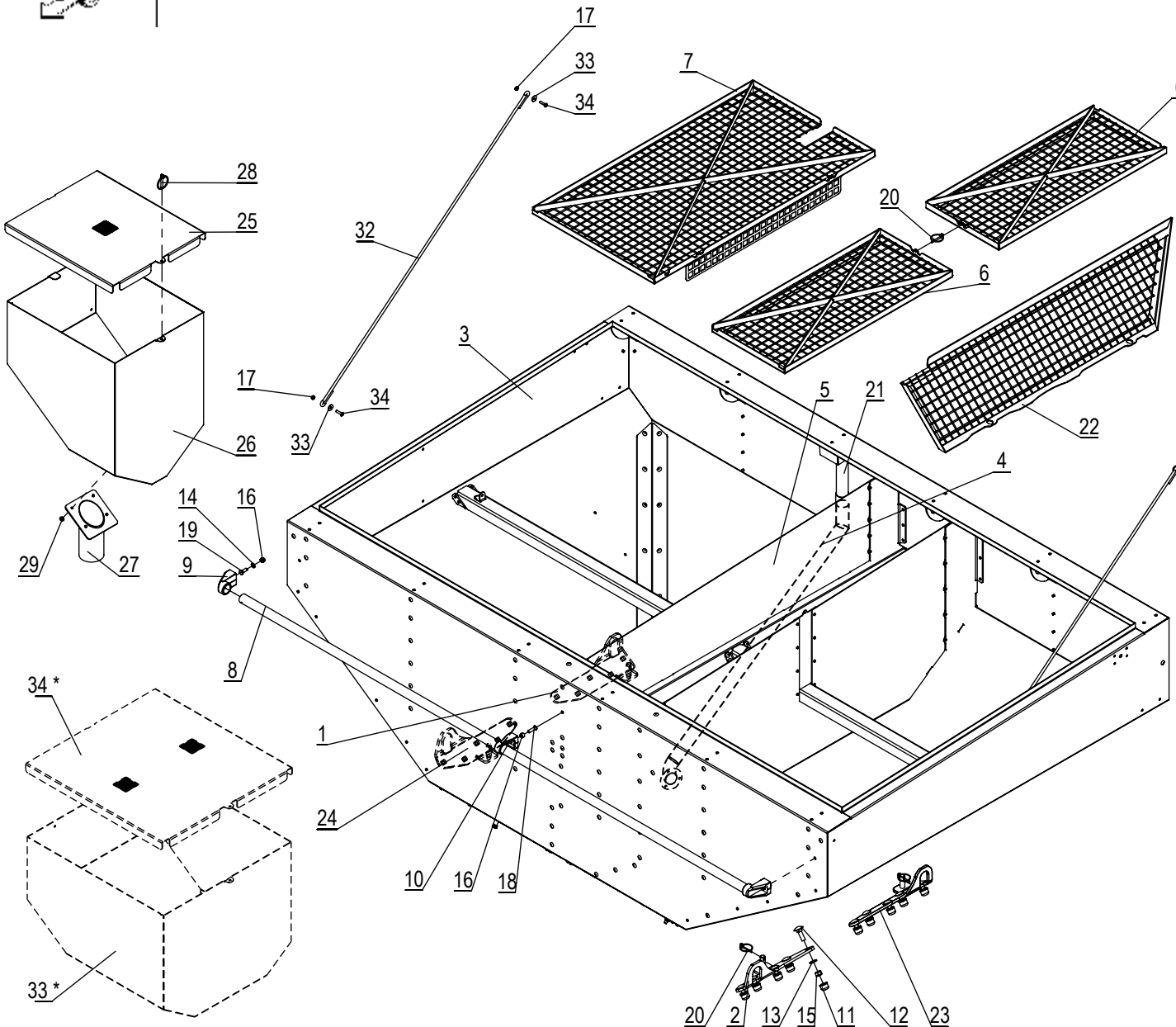


N°	Référence	Qté	Designation
1	tfd-1235	1	S-A Contre plaque pied trémie AR-D
2	tfd-1238	1	S-A Contre plaque pied trémie AV-G
3	tfd-1230	1	Cuve trémie 2300 L DUO soudée
4	tfd-1043	1	Tuyau pression
5	tfd-0316-b	1	Cloison sup. 50-50 2300 L
6	tfd-1074-c	2	Tamis central DUO
7	tfd-1102-b	1	Tamis droit DUO
8	tfd-0361	1	Main courante 1700-2300 L
9	009271	2	Extrémité poignée Ø 30
10	009272	1	Supp. central poignée Ø 30
11	008945	20	Cache écrou M12
12	009248	20	Vis TRCC 12x40 Inox
13	008380	20	Rondelle série normale Ø 12 INOX
14	008447	2	Rondelle série normale Ø 8 INOX
15	008407	20	Ecrou IND M12 INOX A4
16	008487	3	Ecrou IND M8 INOX A4
17	008787	4	Ecrou IND M6 INOX A4
18	008768	1	Vis TCBHC 8x30 Inox
19	008496	2	Vis TH M 8 x 20 FT INOX
20	009338	5	Goupille clips Ø 4.7 mm Inox
21	tfd-1110	1	Tuyau pression 2300 L
22	tfd-1129-c	1	Tamis Gauche Duo
23	tfd-1237	1	S-A Contre plaque pied trémie AR-G
24	tfd-1236	1	S-A Contre plaque pied trémie AV-D
25	tfd-0893	2	Cordelette Ø 8 lg: 1190.00 mm
26	000021	4	Rondelle Ø 6 Large Inox
27	008326	4	Vis TCBHC 6x25 Inox
28	009810	1	Presse etoupe avec contre ecrou ISO16
29	007047	36	Rivet 6.4x15 Inox

tfd-1069-b

* Autres pièces : nous consulter 19

Cuve 2300 litres DUO + Cuve 3 ème doseur 80L / 140L

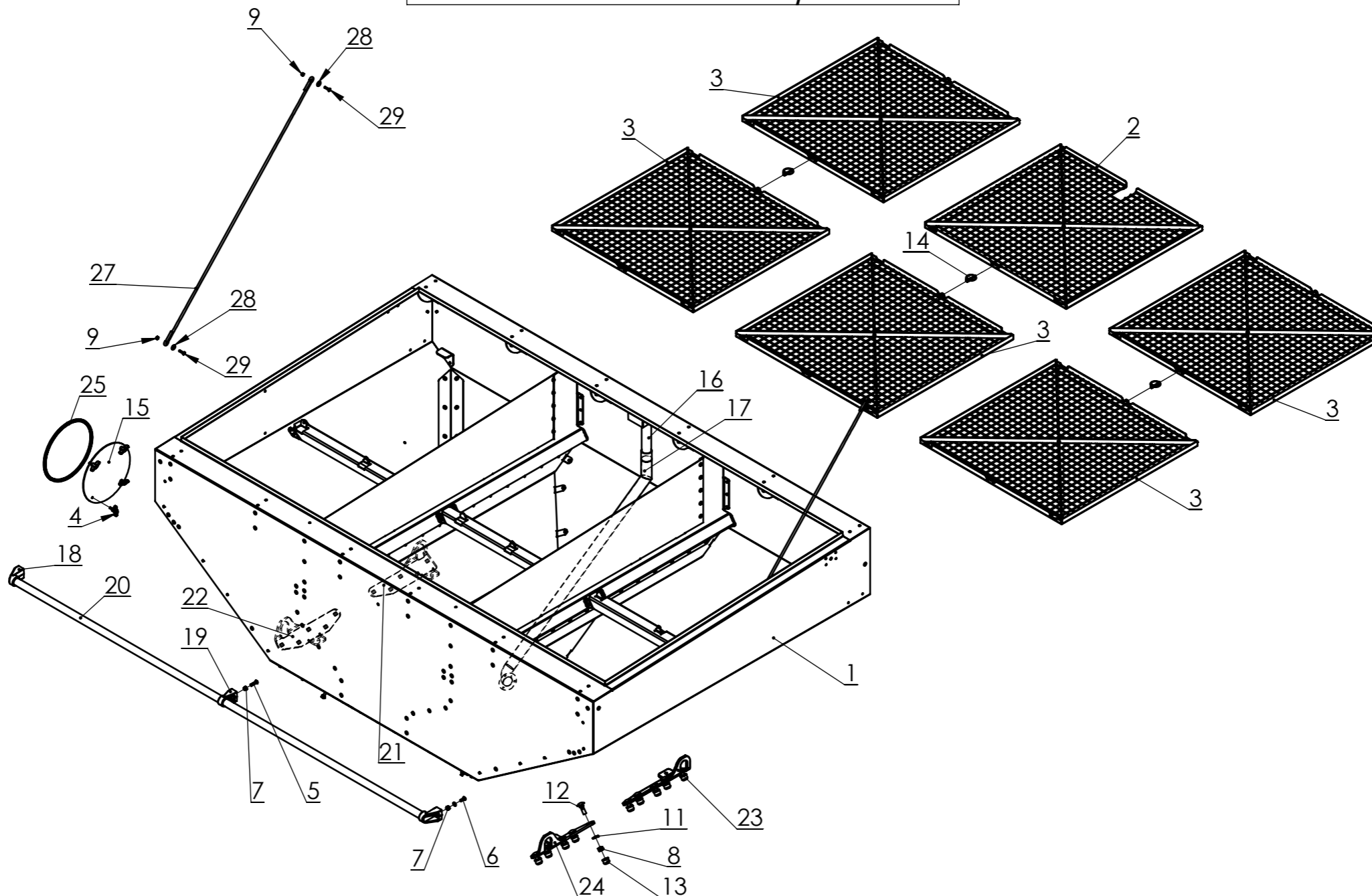


N°	Référence	Qté	Designation
1	tfd-1235	1	S-A Contre plaque pied trémie AR-D
2	tfd-1238	1	S-A Contre plaque pied trémie AV-G
3	tfd-1230	1	Cuve trémie 2300 L DUO soudée
4	tfd-1043	1	Tuyau pression
5	tfd-0316-b	1	Cloison sup. 50-50 2300 L
6	tfd-1074-c	2	Tamis central DUO
7	tfd-1102-b	1	Tamis droit DUO
8	tfd-0361	1	Main courante 1700-2300 L
9	009271	2	Extrémité poignée Ø 30
10	009272	1	Supp. central poignée Ø 30
11	008945	20	Cache écrou M12
12	009248	20	Vis TRCC 12x40 Inox
13	008380	20	Rondelle série normale Ø 12 INOX
14	008447	2	Rondelle série normale Ø 8 INOX
15	008407	20	Ecrou IND M12 INOX A4
16	008487	3	Ecrou IND M8 INOX A4
17	008787	4	Ecrou IND M6 INOX A4
18	008768	1	Vis TCBHC 8x30 Inox
19	008496	2	Vis TH M 8 x 20 FT INOX
20	009338	5	Goupille clips Ø 4.7 mm Inox
21	tfd-1110	1	Tuyau pression 2300 L
22	tfd-1129-c	1	Tamis Gauche Duo
23	tfd-1237	1	S-A Contre plaque pied trémie AR-G
24	tfd-1236	1	S-A Contre plaque pied trémie AV-D
25	tfd-1192	1	Capot cuve 3 doseurs 46/80 L
26	tfd-1191	1	Cuve 3 ème doseur 2300L 80L
27	tfd-1156	1	S-A Sortie reservoir 3 ème doseur
28	008670	1	Goupille clips Ø 6 mm
29	007047	35	Rivet 6.4x15 Inox
33 *	tfd-1245	1	Cuve 3 ème doseur 2300L 140 L (*Option)
34 *	tfd-1246	1	Capot cuve 3 doseurs 82/140 L (*Option)
32	tfd-0893	2	Cordelette Ø 8 lg: 1190 mm
33	000021	4	Rondelle Ø 6 Large Inox
34	008326	4	Vis TCBCHC 6x25 Inox

* Autres pièces : nous consulter



Cuve trémie 2300 L 3 compartiments



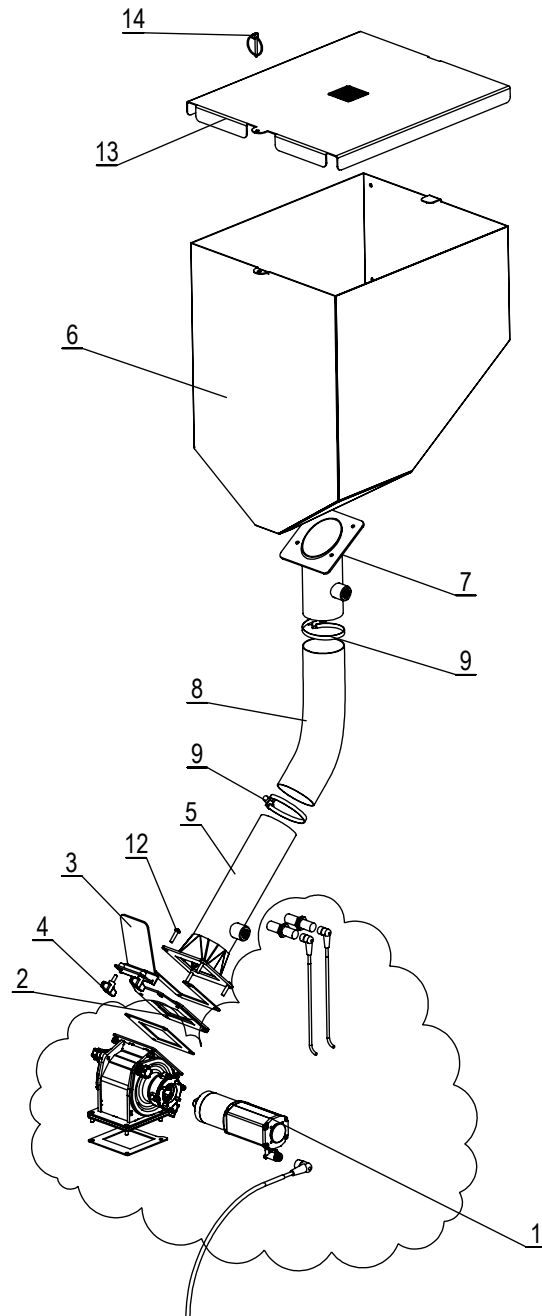
N°	Référence	Qté	Designation
1	tfd-1224-a	1	Assemblage tole soudé 3 gros doseur
2	tfd-1222-a	1	Tamis central avec décroché ppur tube pression 3gd
3	tfd-1223-b	5	Tamis 3 gros doseur
4	009316	8	Vis à oreille 6x16 Inox
5	008768	1	Vis TCBHC 8x30 Inox
6	008480	2	Vis TCBHC 8x20 F.Total Inox
7	008487	3	Ecrou IND M8 INOX A4
8	008407	20	Ecrou IND M12 INOX A4
9	008787	4	Ecrou IND M6 INOX A4
10	008447	2	Rondelle série normale Ø 8 INOX
11	008380	20	Rondelle série normale Ø 12 INOX
12	009248	20	Vis TRCC 12x40 Inox
13	008945	20	Cache écrou M12
14	009338	3	Goupille clips Ø 4.7 mm Inox

N°	Référence	Qté	Designation
15	tfd-0863	2	Capot fermeture communication doseur
16	tfd-1110	1	Tuyau pression 2300 L
17	tfd-1043	1	Tuyau pression
18	009271	2	Extrémité poignée Ø 30
19	009272	1	Supp. central poignée Ø 30
20	tfd-0361	1	Main courante 1700-2300 L
21	tfd-0380-a	1	Contre plaque pied trémie AR-D
22	tfd-0479-a	1	Contre plaque pied trémie AV-D
23	tfd-0480-a	1	Contre plaque pied trémie AR-G
24	tfd-0270-b	1	Contre plaque pied trémie AV-G
25	004858	2	Joint Mousse 5/7 Noir
26	007047	5	Rivet 6.4x15 Inox
27	tfd-0893	2	Cordelette Ø 8 lg: 1190 mm
28	000021	4	Rondelle Ø 6 Large Inox
29	008326	4	Vis TCBHC 6x25 Inox



Kit ré-équipement 3 ème doseur avec cuve 80 L pour 2300 L

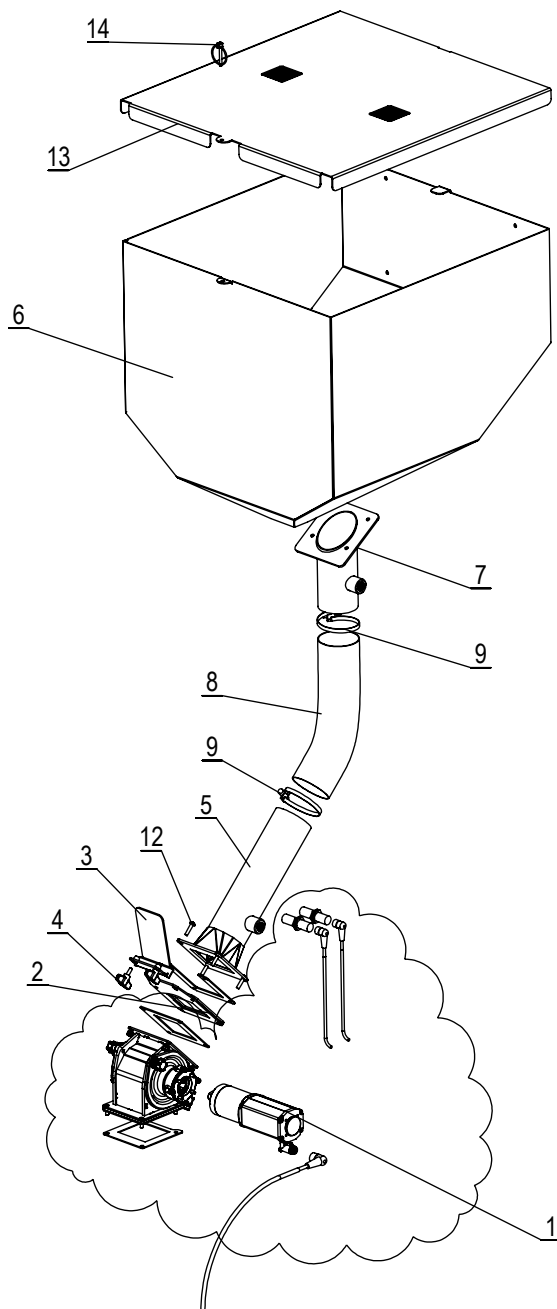
DURO
FRANCE



N°	Référence	Qté	Designation
1	005677	1	Kit ré-équipement 3 ème doseur i-control
2	tfd-1152-a	1	Glissière trappe 3 ème doseur
3	tfd-1193-a	1	Assemblage trappe 3 ème petit doseur
4	009316	2	Vis à oreille 6x16 Inox
5	tfd-1158	1	S-A partie basse tuyauterie 3 ème doseur
6	tfd-1191	1	Cuve 3 ème doseur 2300L 80L
7	tfd-1156-a	1	Sortie reservoir 3 ème doseur
8	009611	1	Tuyaux Ø80 longueur 0.4m
9	009616	2	Collier de serrage Ø 80-85
10	008707	4	Rondelle plate Ø 6 INOX A2
11	008787	4	Ecrou IND M6 INOX A4
12	008326	4	Vis TCBCHC 6x25 Inox
13	tfd-1192	1	Capot cuve 3 doseurs 46/80 L
14	009338	1	Goupille clips Ø 4.7 mm Inox

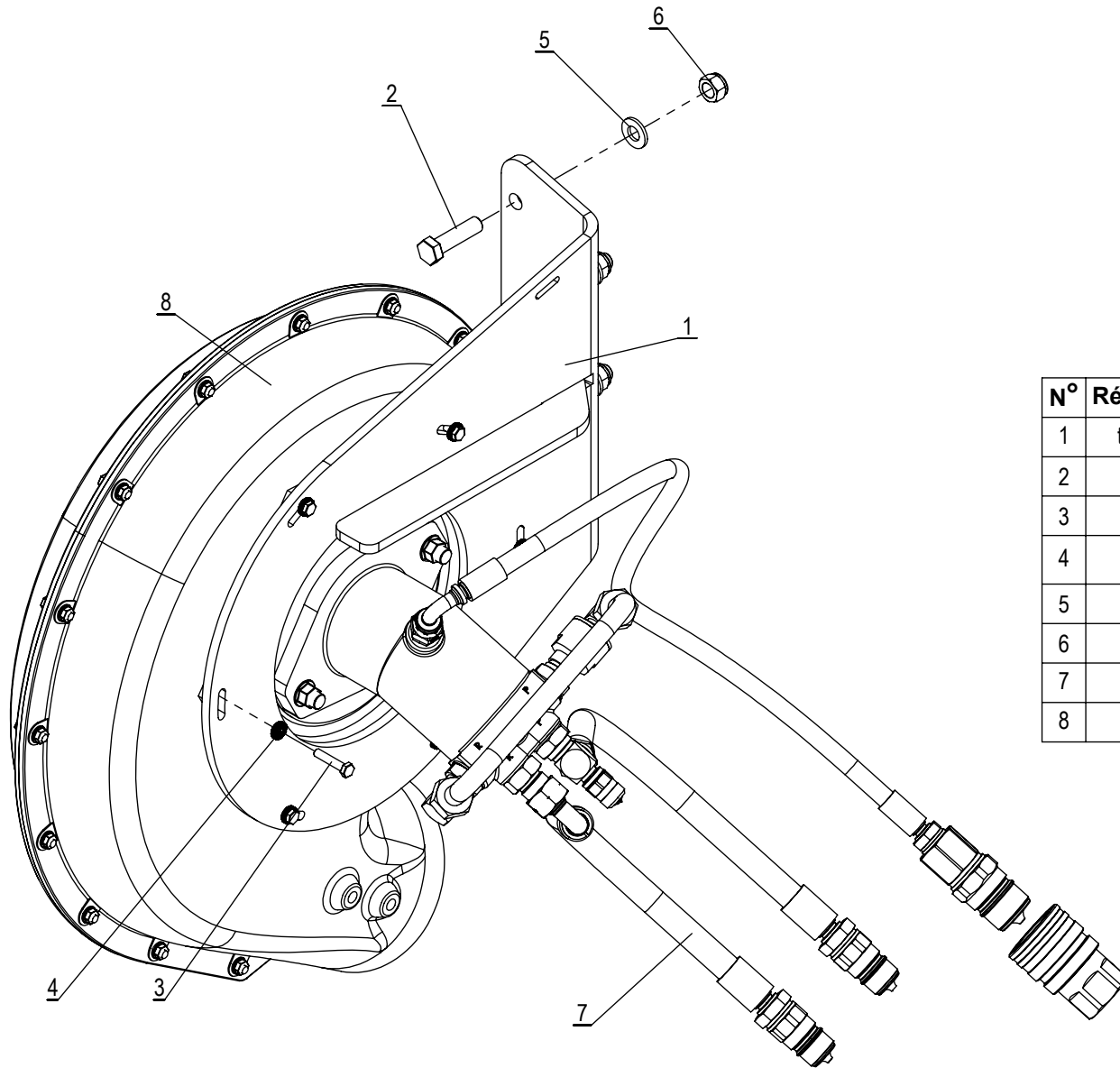


Kit ré-équipement 3 ème doseur avec cuve 140 L pour 2300 L



N°	Référence	Qté	Designation
1	005677	1	Kit ré-équipement 3 ème doseur i-control
2	tfd-1152-a	1	Glissière trappe 3 ème doseur
3	tfd-1193-a	1	Assemblage trappe 3 ème petit doseur
4	009316	2	Vis à oreille 6x16 Inox
5	tfd-1158	1	S-A partie basse tuyauterie 3 ème doseur
6	tfd-1245	1	Cuve 3 ème doseur 2300L 140 L (*Option)
7	tfd-1156-a	1	Sortie reservoir 3 ème doseur
8	009611	1	Tuyaux Ø80 longueur 0.4m
9	009616	2	Collier de serrage Ø 80-85
10	008707	4	Rondelle plate Ø 6 INOX A2
11	008787	4	Ecrou IND M6 INOX A4
12	008326	4	Vis TCBCHC 6x25 Inox
13	tfd-1246	1	Capot cuve 3 doseurs 82/140 L (*Option)
14	009338	1	Goupille clips Ø 4.7 mm Inox

Kit turbine Trémie moteur à pistons 1100L

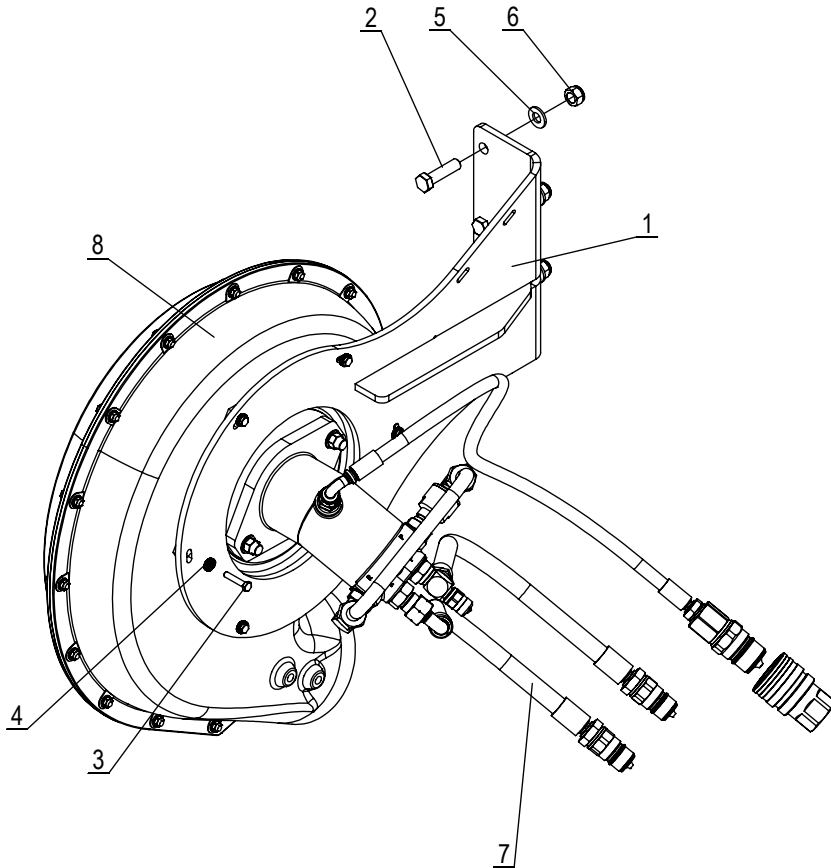


N°	Référence	Qté	Designation
1	tfd-1144	1	Support turbine Cray 6" Trémie 1100
2	000066	5	VIS TH 12 X 45 F.PARTIEL INOX A2
3	000020	6	Vis TH M 6 x 30 FT INOX
4	000048	6	Rondelle autobloquante Deltra Protékt M6 Large
5	008380	5	Rondelle série normale Ø 12 INOX
6	008407	5	Ecrou IND M12 INOX A4
7	006442	1	Kit hydraulique Trémie moteur à pistons
8	004715	1	Turbine 6" avec moteur à pistons (soufflerie)



*Kit turbine Trémie moteur à pistons
N° de série 0074 ->*

DURO
FRANCE

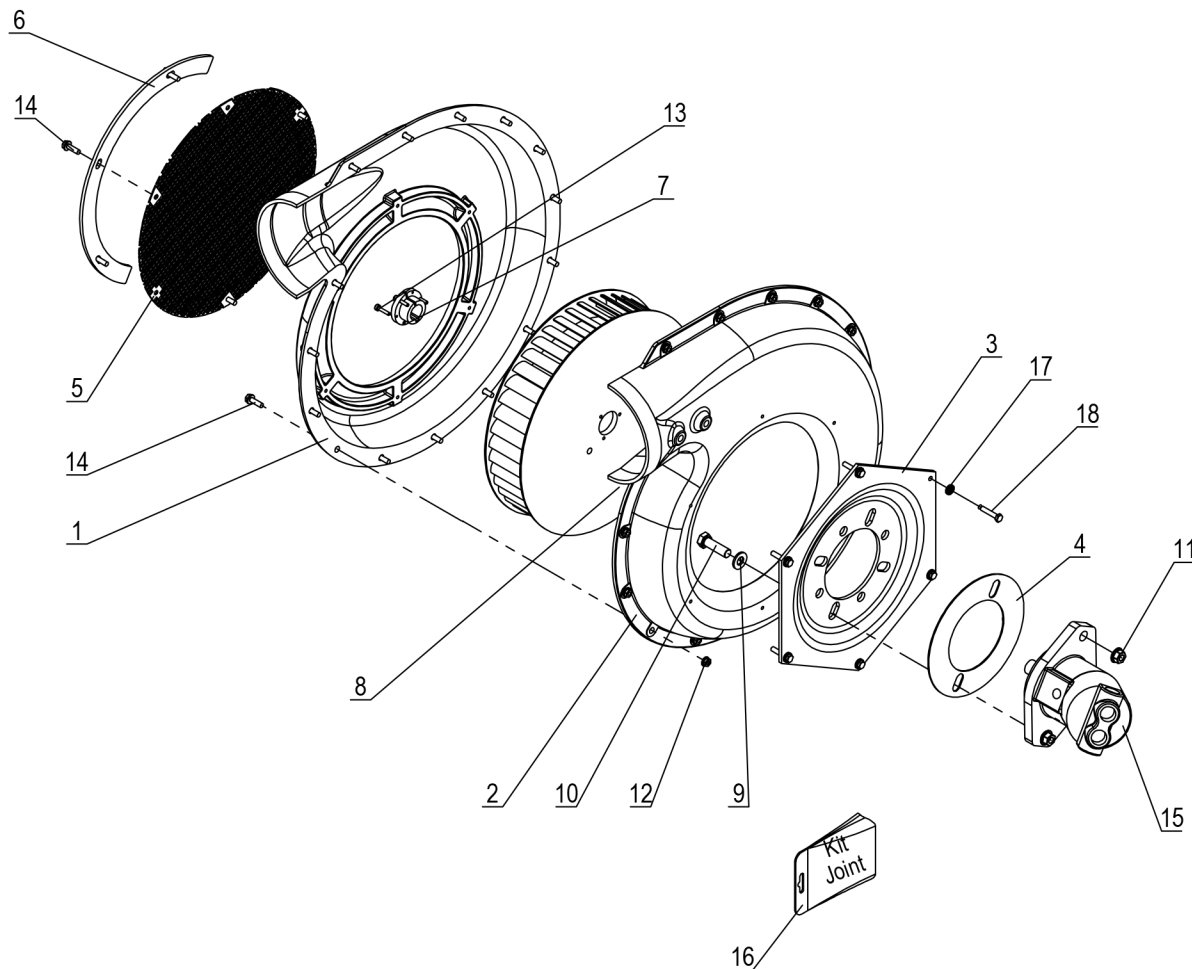


N°	Référence	Qté	Designation
1	tfd-1063-a	1	Support turbine Cray 6"
2	000066	5	VIS TH 12 X 45 F.PARTIEL INOX A2
3	000020	6	Vis TH M 6 x 30 FT INOX
4	000048	6	Rondelle autobloquante Deltra Protékt M6 Large
5	008380	5	Rondelle série normale Ø 12 INOX
6	008407	5	Ecrou IND M12 INOX A4
7	006442	1	Kit hydraulique Trémie moteur à pistons
8	004715	1	Turbine 6" avec moteur à pistons (soufflerie)



*Turbine 6" avec moteur à pistons (soufflerie)
N° de série 0029 ->*

DURO
FRANCE

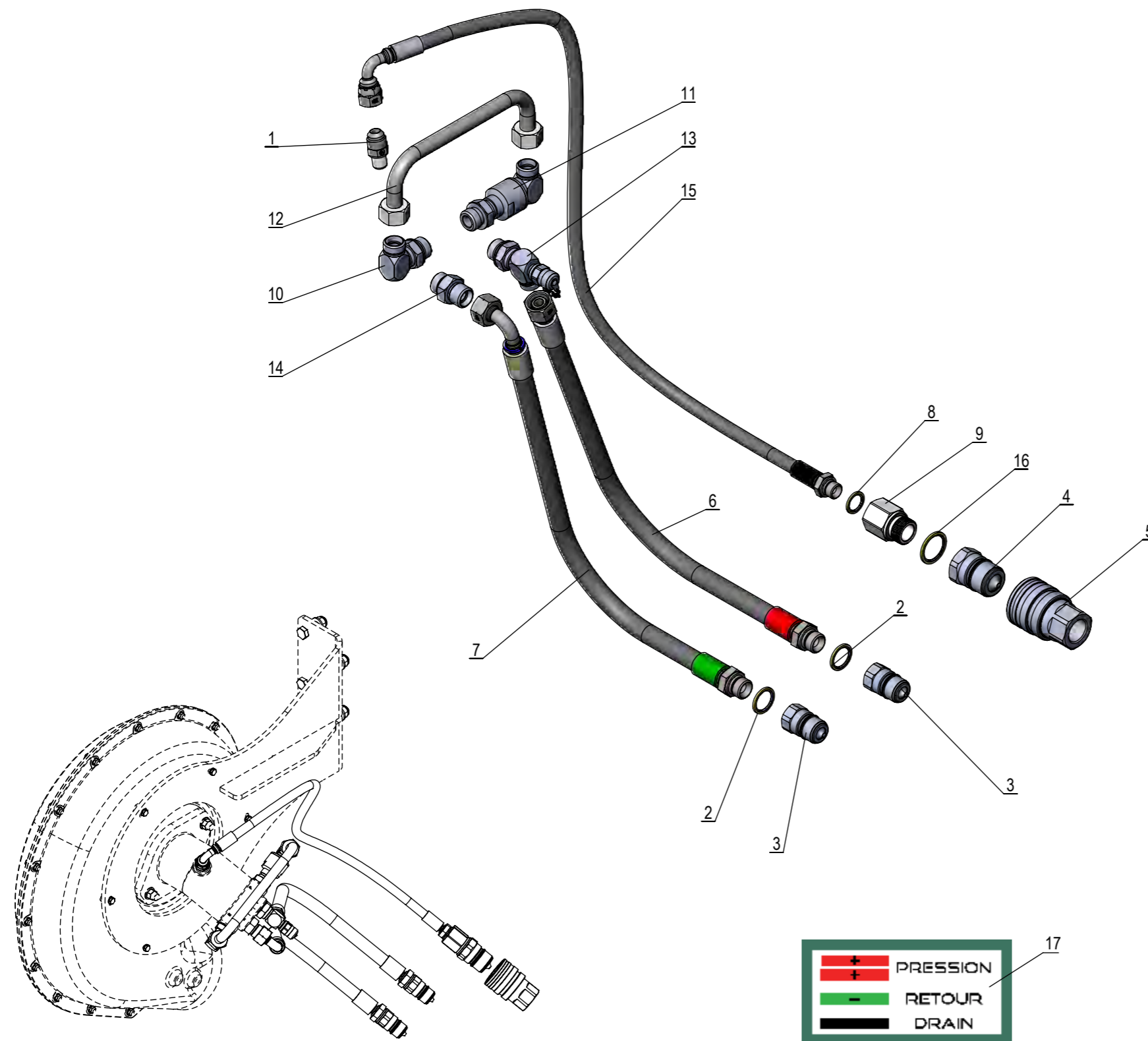


N°	Référence	Qté	Designation
1	004705	1	Flasque 6" aspiration
2	004702	1	Flasque 6" coté moteur
3	004738	1	Plaque support moteur à pistons (6")
4	004739	1	Rondelle étanchéité moteur à pistons
5	004700	1	Grille de protection 6"
6	004704	2	Contre plaque grille
7	004740	1	Bague d'accouplement JA 20 mm
8	004699	1	Roue turbine 6"
9	008380	2	Rondelle série normale Ø 12 INOX
10	008141	2	Vis TH M 12 x 40 FT
11	004696	2	Ecrou de sécurité M10
12	004695	15	Ecrou de sécurité M6
13	004698	3	Vis TCHC #10-24 x 1,00
14	004695	21	Ecrou de sécurité M6
15	004712	1	Moteur à pistons 10 cm3
16	004737	1	Kit Joint moteur à pistons 10 cm3
17	000048	6	Rondelle autobloquante Deltra Protokt M6 Large
18	000020	6	Vis TH M 6 x 30 FT INOX

004715



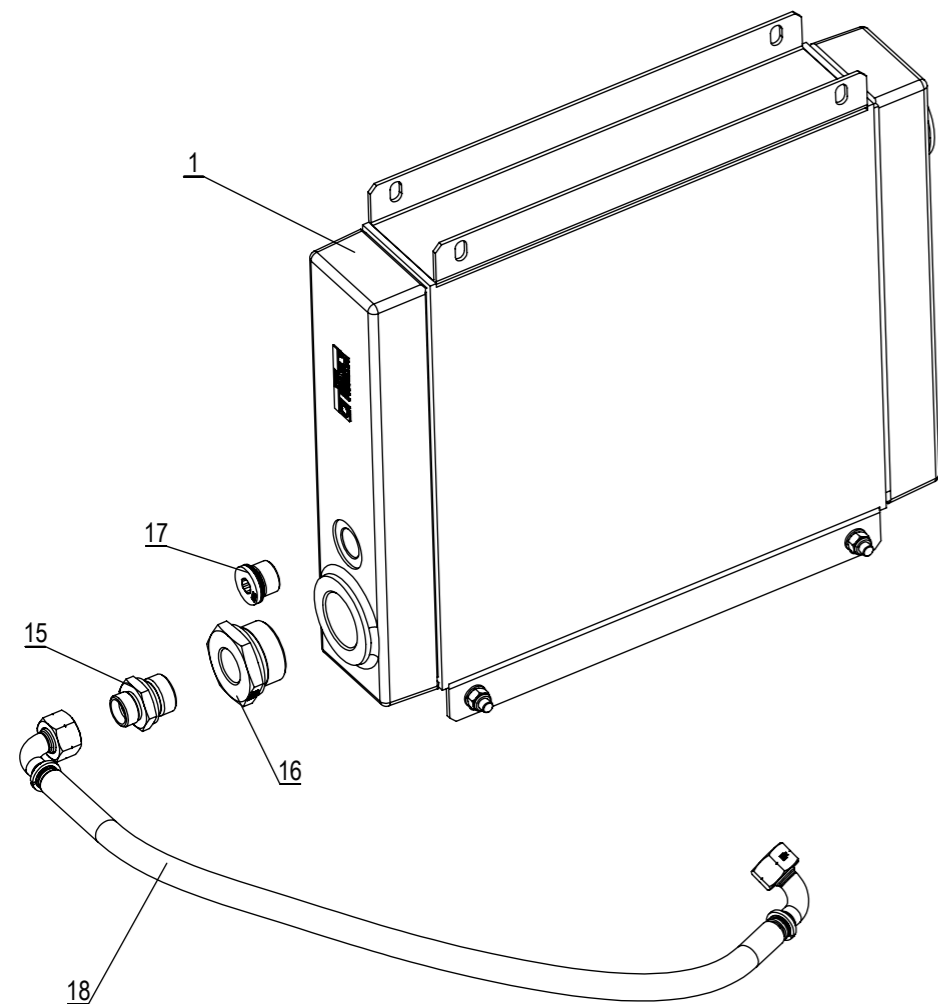
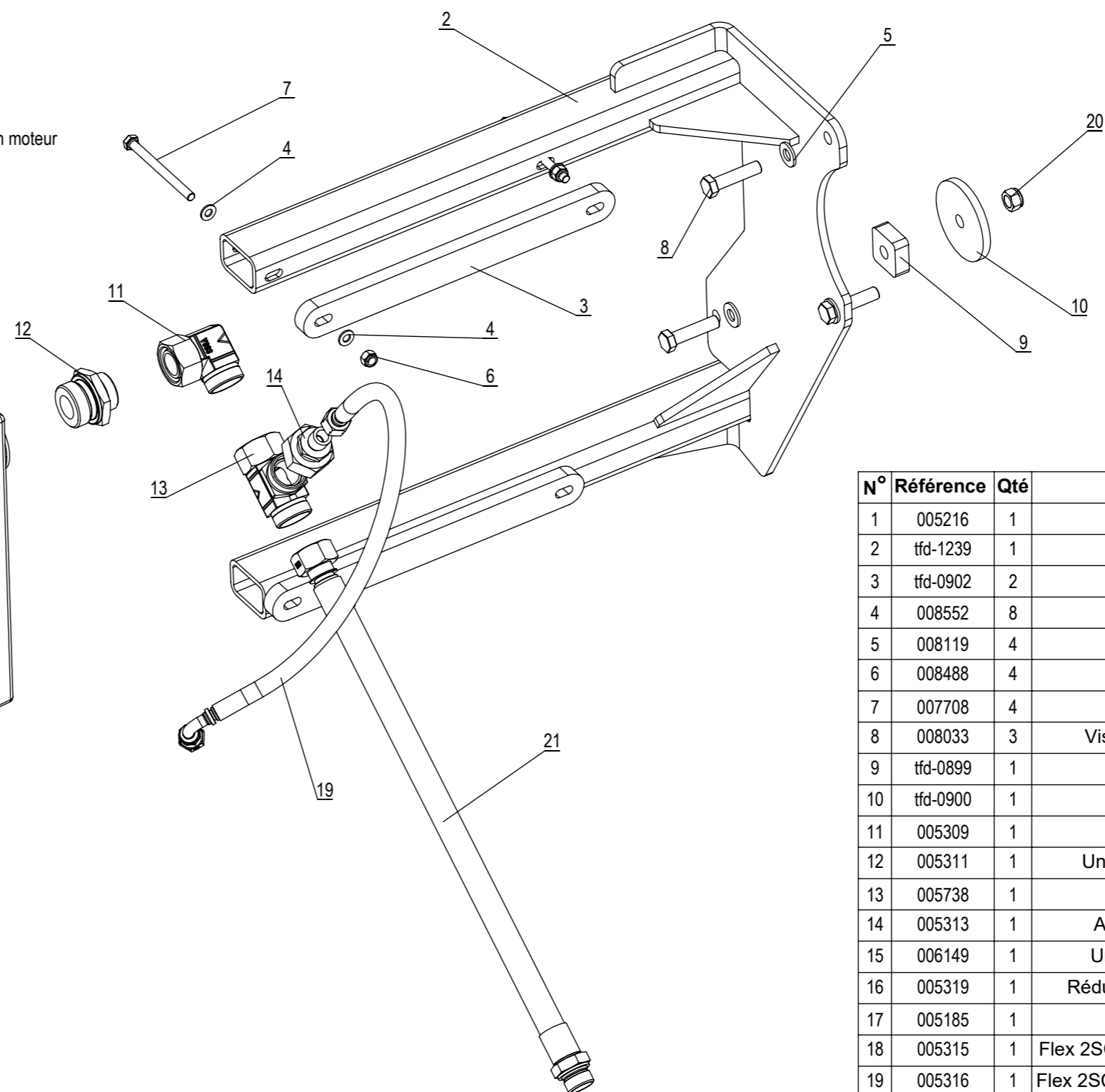
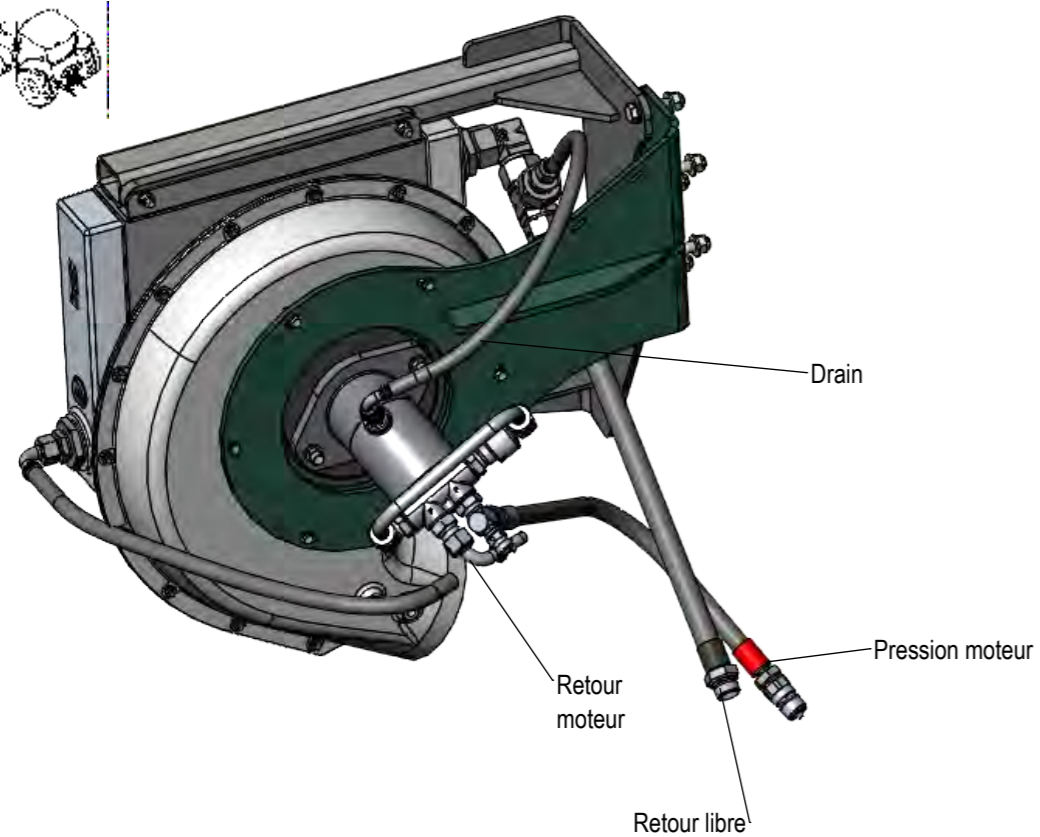
Kit hydraulique Trémie moteur à pistons
N° de série 0074 ->



N°	Référence	Qté	Designation
1	006402	1	Union mâle JIC 3/4 - mâle SAE 9/16
2	007824	2	Bague BS 1/2
3	006627	2	Coupleur Mâle 1/2 Gro.
4	008969	1	Coupleur Mâle 3/4 Iso A
5	008970	1	Coupleur Femelle 3/4 Iso A
6	004748	1	Flex 2SC DN12 Lg: 3000 F15L + MBSPCT 1/2
7	004749	1	Flex 2SC DN12 Lg: 3000 F15L 90° + MBSPCT 1/2
8	007772	1	Bague BS 3/8
9	004729	1	Réduction mâle 3/4 - femelle 3/8
10	004139	1	Coude MM 7/8 UNF - 15L
11	004138	1	Coude MM 7/8 UNF - 15L + clapet
12	hyd-1001	1	Tube cintré 15L équipé
13	004140	1	Coude MM 7/8 UNF(Ø6) - 15L + pression
14	006440	1	Union MM 15L - 7/8 UNF
15	004747	1	Flex 2SC DN10 Lg: 3000 FJIC 3/4 90° + MBSPCT 3/8
16	007787	1	Bague BS 3/4
17	064422	1	Sticker hydraulique

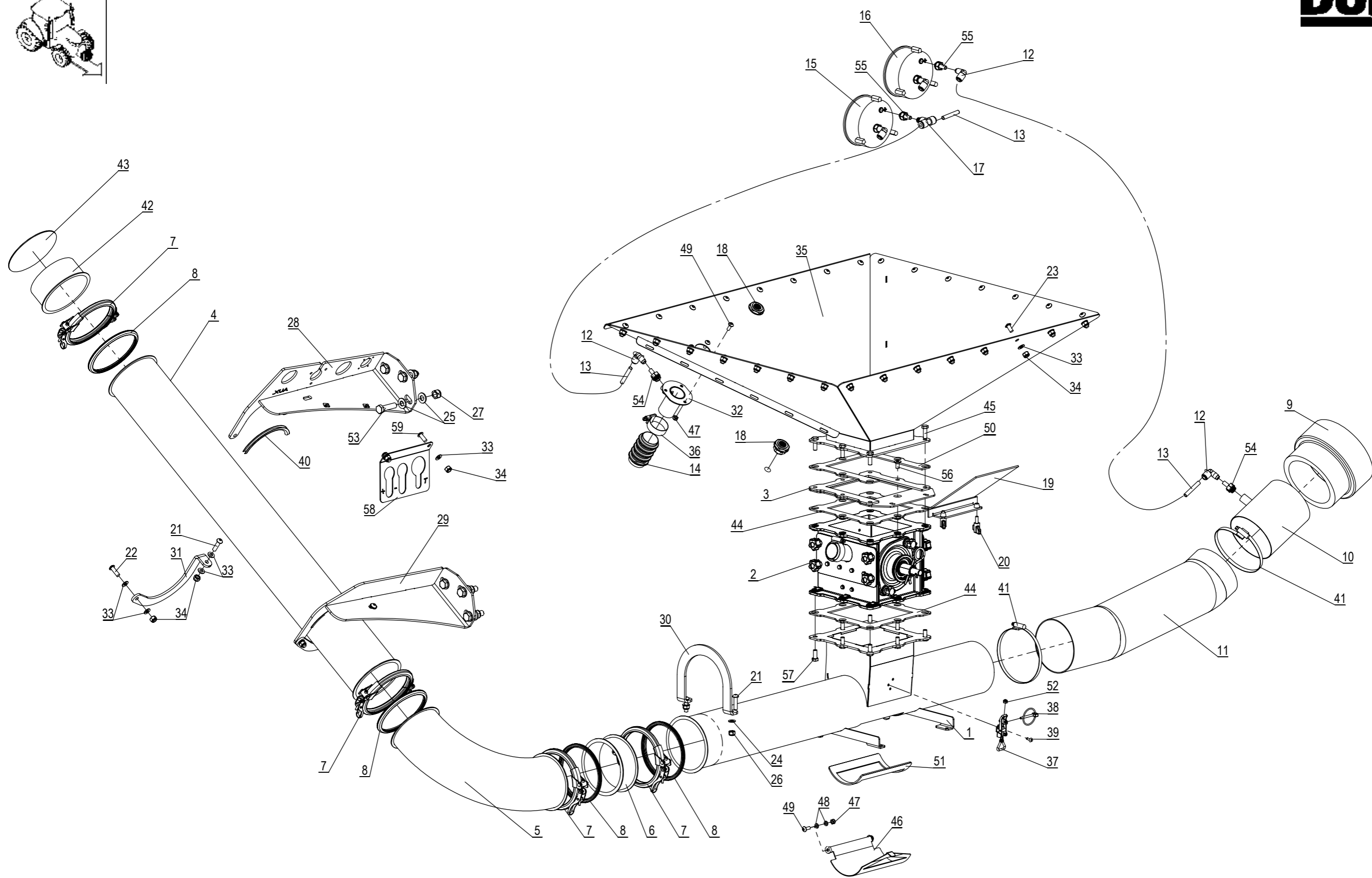


Kit refroidisseur turbine rétrofit
* Option



N°	Référence	Qté	Designation
1	005216	1	Radiateur A 45 12V
2	tfd-1239	1	Support Radiateur EOLE
3	tfd-0902	2	entrtoise radiateur
4	008552	8	Rondelle série normale Ø 8
5	008119	4	Rondelle série normale Ø 12
6	008488	4	Ecrou H bague nylon M 8
7	007708	4	Vis TH M 8 x 100
8	008033	3	Vis TH M 12 x 50 F. Partiel Zingué
9	tfd-0899	1	Rondelle calage
10	tfd-0900	1	rondelle blocage
11	005309	1	Coude orientable 28L
12	005311	1	Union Mâle 1"1/4 cyl JE - Mâle 28L
13	005738	1	TE orientable renversé 28L
14	005313	1	Adaptateur réduction MF 28/12L
15	006149	1	Union Mâle 3/4 cyl JE - Mâle 15L
16	005319	1	Réduction mâle 1"1/4 - Femelle 3/4 cyl
17	005185	1	Bouchon Mâle 22x1.5 JE
18	005315	1	Flex 2SC DN12 Lg: 700 F15L 90° + F15L 90°
19	005316	1	Flex 2SC DN10 Lg: 600 FJIC 3/4 90° + F12L
20	008365	1	Ecrou H bague nylon M 12
21	005314	1	Flex 2SC DN19 Lg: 3000 F28L + M3/4 cyl

Kit distribution Mono doseur



Kit distribution Mono doseur

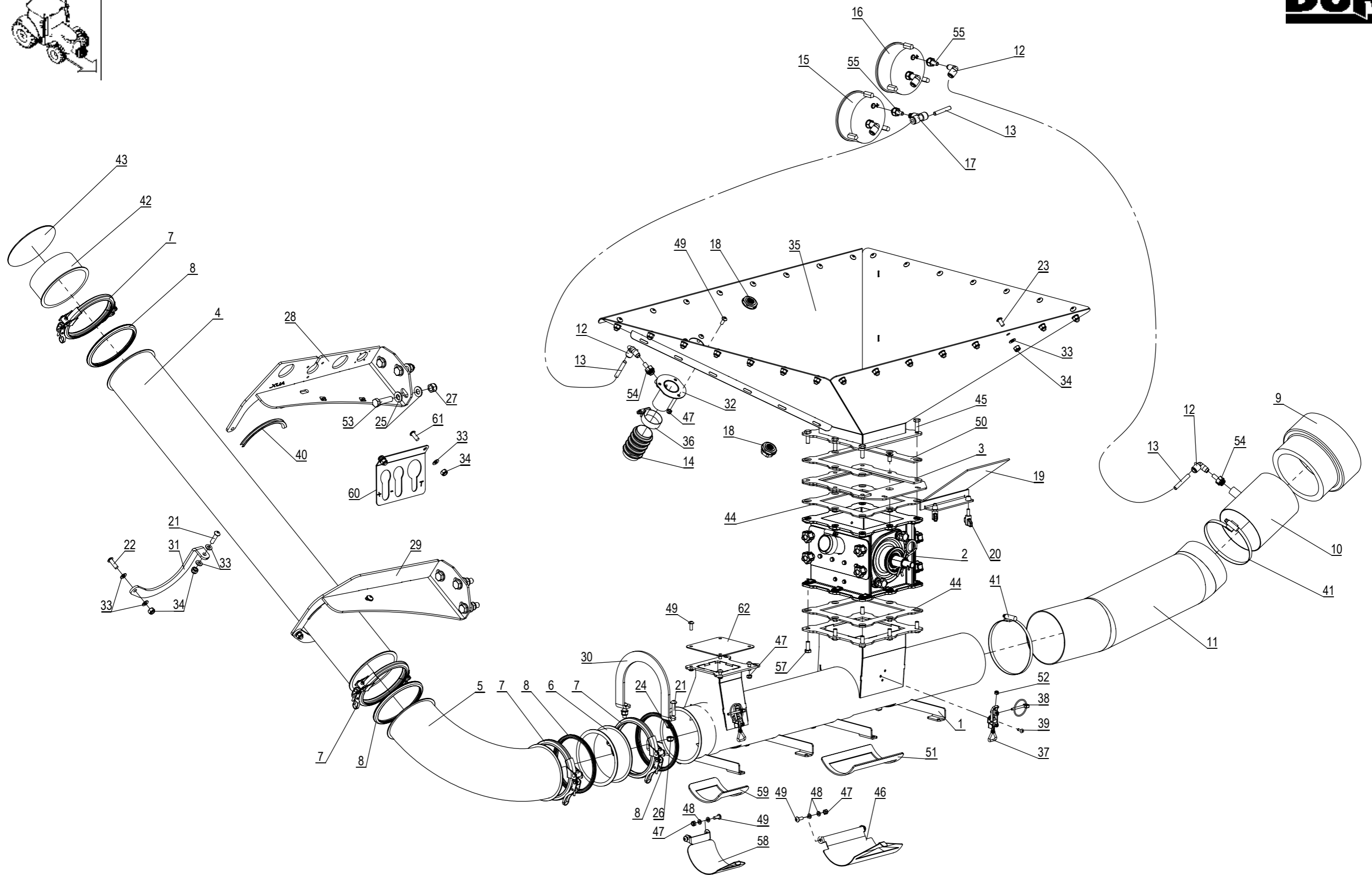


N°	Référence	Qté	Designation
1	tfd-1055-d	1	Collecteur simple
2	009849	1	Doseur complet fonte série 4
3	tfd-1034-a	1	Glissière trappe doseur
4	tac-123-1000	1	Conduit Ø 123 Lg: 1000 mm
5	009124	1	Coude 90° embouti Ø 120
6	tac-123-50	1	Conduit Ø 123 Lg: 50 mm
7	009096	4	Collier d'assemblage rapide Inox Ø 120
8	005124	4	Joint Silicone Ø 120 pour collier
9	007321	1	Réduction EPDM Ø int. 110-125 Ø Ext. 144-160
10	tfd-1064	1	Manchon turbine mono doseur
11	009118	1	Tuyau spiral Ø 125 lg : 0.8 m
12	006469	5	Coude Femelle Ø 8
13	000995	3	Tuyau à air 6x8 noir
14	005044	1	Tuyau à spirale Ø 40 Lg: 0.62 m
15	008185	1	Manomètre différentiel -15/+15
16	008054	1	Manomètre 0-100 mbar
17	006471	1	TE Mâle 1/8" FF Ø 8 mm
18	tfd-1259	2	Presse Etope Inox pour capteur de fond de trémie
19	tfd-1085	1	Trappe doseur
20	009316	2	Vis à oreille 6x16 Inox
21	008768	4	Vis TCBHC 8x30 Inox
22	008509	2	Vis TCBHC 8 x 25 INOX
23	008922	30	Vis TCBHC 8x16 Inox
24	008552	2	Rondelle série normale Ø 8
25	008380	12	Rondelle série normale Ø 12 INOX
26	008488	2	Ecrou H bague nylon M 8
27	008407	6	Ecrou IND M12 INOX A4
28	tfd-1257	1	Support tuyau avant simple i-control
29	tfd-1071-a	1	Support tuyau arrière simple
30	tfd-0370	1	Verrouillage tuyau simple

N°	Référence	Qté	Designation
31	tfd-0246	2	levier verrouillage tuyau
32	tfd-1046	1	prise pression simple doseur
33	008447	40	Rondelle série normale Ø 8 INOX
34	008487	36	Ecrou IND M8 INOX A4
35	tfd-1049-b	1	Fond simple doseur
36	004317	2	Collier de serrage Ø 30-50
37	009418	1	Loquet réglable
38	009338	1	Goupille clips Ø 4.7 mm Inox
39	007045	3	Rivet pop 4.8x16 alu
40	007158	2	Joint de protection lg : 0.25 m
41	007385	2	Collier de serrage Ø 120-125
42	tac-123-55-1C	1	Manchon Ø 123 Lg 55 1 collerette
43	tfd-0138	1	bouchon tuyau Ø 120
44	009585	2	Joint doseur V3
45	008724	8	Vis TH M 8 x 25 INOX A4
46	tfd-0399-b	1	Trappe vidange collecteur triple en tube
47	008787	5	Ecrou IND M6 INOX A4
48	008707	4	Rondelle plate Ø 6 INOX A2
49	004462	5	Vis TCBHC M6 x16 Inox
50	009592	1	Joint Trappe
51	009593	1	Joint trappe test de débit
52	009173	1	Ecrou IND M5 INOX
53	000066	6	VIS TH 12 X 45 F.PARTIEL INOX A2
54	006470	2	Douille de jonction Mâle 1/4 bsp cyl x 8mm Guest
55	009423	4	Douille de jonction Mâle 1/8 bsp cyl X 8mm Guest
56	000084	1	VIS TFHC 8 X 16 INOX A2
57	008496	8	Vis TH M 8 x 20 FT INOX
58	tfd-0952	1	Plaque support tuyau hydraulique
59	008480	2	Vis TCBHC 8x20 F.Total Inox

tfd-1082-b

Kit distribution Mono doseur + pré-équipement petit doseur



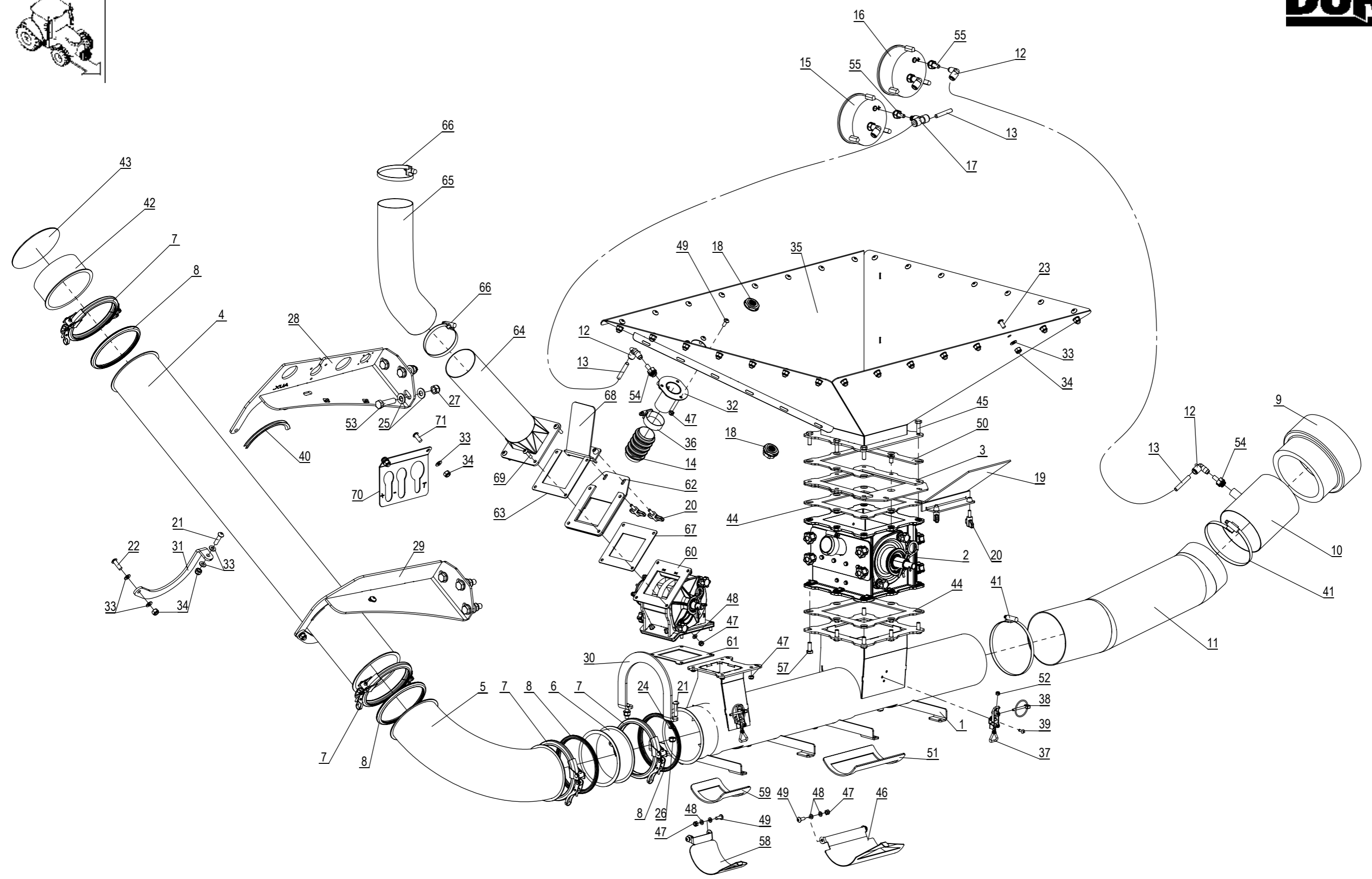
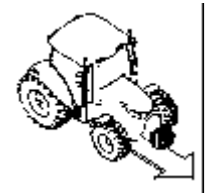
Kit distribution Mono doseur + pré-équipement petit doseur



N°	Référence	Qté	Designation
1	tfd-1101	1	Collecteur simple pour cuve 3ème doseur
2	009849	1	Doseur complet fonte série 4
3	tfd-1034-a	1	Glissière trappe doseur
4	tac-123-1000	1	Conduit Ø 123 Lg: 1000 mm
5	009124	1	Coude 90° embouti Ø 120
6	tac-123-50	1	Conduit Ø 123 Lg: 50 mm
7	009096	4	Collier d'assemblage rapide Inox Ø 120
8	005124	4	Joint Silicone Ø 120 pour collier
9	007321	1	Réduction EPDM Ø int. 110-125 Ø Ext. 144-160
10	tfd-1064	1	Manchon turbine mono doseur
11	009118	1	Tuyau spiral Ø 125 lg : 0.8 m
12	006469	5	Coude Femelle Ø 8
13	000995	3	Tuyau à air 6x8 noir
14	005044	1	Tuyau à spirale Ø 40 Lg: 0.62 m
15	008185	1	Manomètre différentiel -15/+15
16	008054	1	Manomètre 0-100 mbar
17	006471	1	TE Mâle 1/8" FF Ø 8 mm
18	tfd-1259	2	Presse Etoupe Inox pour capteur de fond de trémie
19	tfd-1085	1	Trappe doseur
20	009316	2	Vis à oreille 6x16 Inox
21	008768	4	Vis TCBHC 8x30 Inox
22	008509	2	Vis TCBHC 8 x 25 INOX
23	008922	30	Vis TCBHC 8x16 Inox
24	008552	2	Rondelle série normale Ø 8
25	008380	12	Rondelle série normale Ø 12 INOX
26	008488	2	Ecrou H bague nylon M 8
27	008407	6	Ecrou IND M12 INOX A4
28	tfd-1257	1	Support tuyau avant simple i-control
29	tfd-1071-a	1	Support tuyau arrière simple
30	tfd-0370	1	Verrouillage tuyau simple
31	tfd-0246	2	levier verrouillage tuyau
32	tfd-1046	1	prise pression simple doseur
33	008447	40	Rondelle série normale Ø 8 INOX
34	008487	36	Ecrou IND M8 INOX A4
35	tfd-1049-b	1	Fond simple doseur

N°	Référence	Qté	Designation
36	004317	2	Collier de serrage Ø 30-50
37	009418	2	Loquet réglable
38	009338	2	Goupille clips Ø 4.7 mm Inox
39	007045	6	Rivet pop 4.8x16 alu
40	007158	2	Joint de protection lg : 0.25 m
41	007385	2	Collier de serrage Ø 120-125
42	tac-123-55-1C	1	Manchon Ø 123 Lg 55 1 collerette
43	tfd-0138	1	bouchon tuyau Ø 120
44	009585	2	Joint doseur V3
45	008724	7	Vis TH M 8 x 25 INOX A4
46	tfd-0399-b	1	Trappe vidange collecteur triple en tube
47	008787	11	Ecrou IND M6 INOX A4
48	008707	8	Rondelle plate Ø 6 INOX A2
49	004462	11	Vis TCBHC M6 x16 Inox
50	009592	1	Joint Trappe
51	009593	1	Joint trappe test de débit
52	009173	1	Ecrou IND M5 INOX
53	000066	6	VIS TH 12 X 45 F.PARTIEL INOX A2
54	006470	2	Douille de jonction Mâle 1/4 bsp cyl x 8mm Guest
55	009423	4	Douille de jonction Mâle 1/8 bsp cyl X 8mm Guest
56	000084	1	VIS TFHC 8 X 16 INOX A2
57	008496	8	Vis TH M 8 x 20 FT INOX
58	tfd-0608-a	1	Trappe vidange collecteur triple en tube
59	009773	1	Joint trappe test petit doseur
60	tfd-0952	1	Plaque support tuyau hydraulique
61	008480	2	Vis TCBHC 8x20 F.Total Inox
62	tfd-0890	1	Bouchon petit doseur

Kit distribution Mono doseur + petit doseur

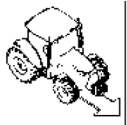


Kit distribution Mono doseur + petit doseur

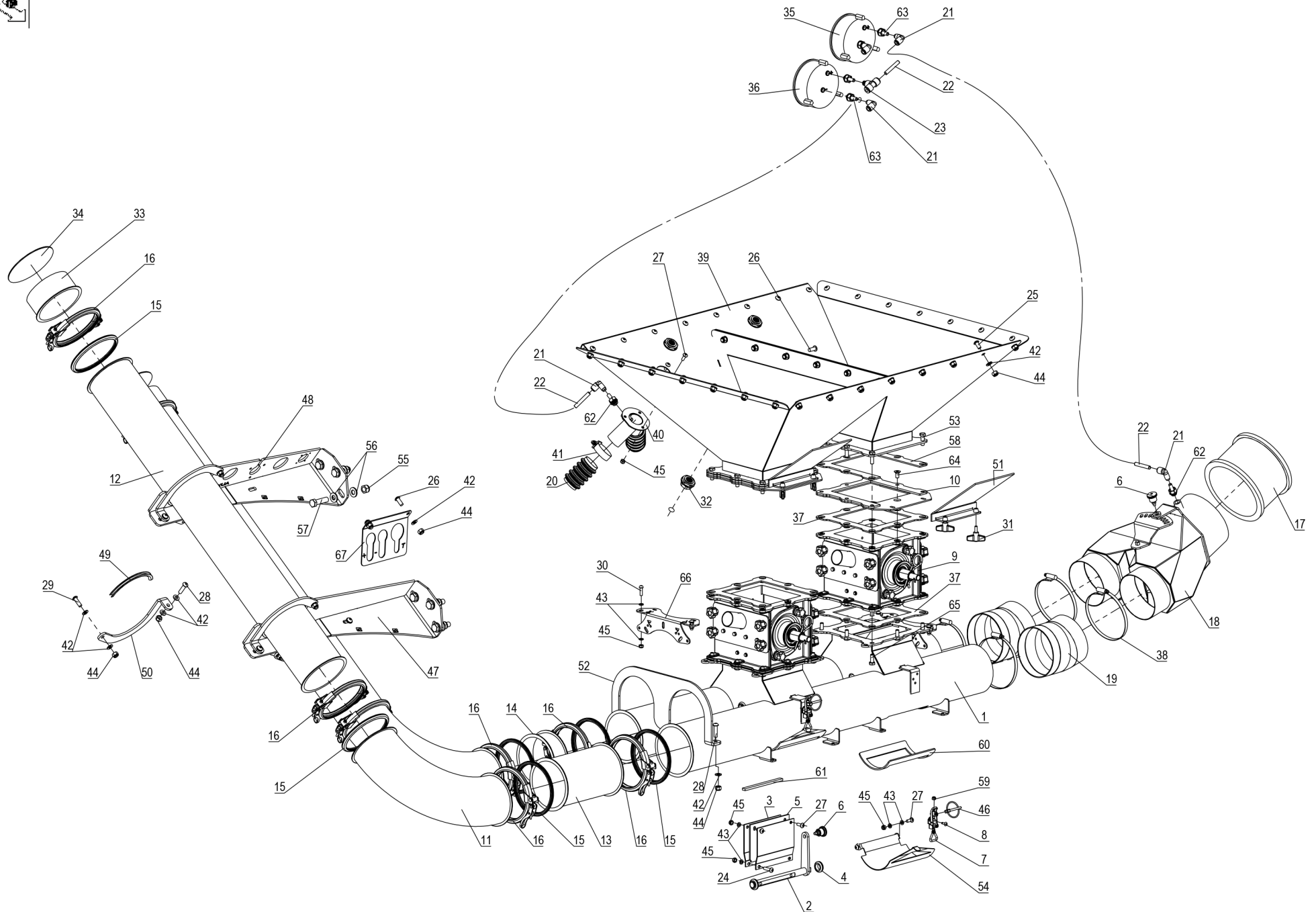


N°	Référence	Qté	Designation
1	tfd-1101	1	Collecteur simple pour cuve 3ème doseur
2	009849	1	Doseur complet fonte série 4
3	tfd-1034-a	1	Glissière trappe doseur
4	tac-123-1000	1	Conduit Ø 123 Lg: 1000 mm
5	009124	1	Coude 90° embouti Ø 120
6	tac-123-50	1	Conduit Ø 123 Lg: 50 mm
7	009096	4	Collier d'assemblage rapide Inox Ø 120
8	005124	4	Joint Silicone Ø 120 pour collier
9	007321	1	Réduction EPDM Ø int. 110-125 Ø Ext. 144-160
10	tfd-1064	1	Manchon turbine mono doseur
11	009118	1	Tuyau spiral Ø 125 lg : 0.8 m
12	006469	5	Coude Femelle Ø 8
13	000995	3	Tuyau à air 6x8 noir
14	005044	1	Tuyau à spirale Ø 40 Lg: 0.62 m
15	008185	1	Manomètre différentiel -15/+15
16	008054	1	Manomètre 0-100 mbar
17	006471	1	TE Mâle 1/8" FF Ø 8 mm
18	tfd-1259	2	Presse Etoupe Inox pour capteur de fond de trémie
19	tfd-1085	1	Trappe doseur
20	009316	4	Vis à oreille 6x16 Inox
21	008768	4	Vis TCBHC 8x30 Inox
22	008509	2	Vis TCBHC 8 x 25 INOX
23	008922	30	Vis TCBCHC 8x16 Inox
24	008552	2	Rondelle série normale Ø 8
25	008380	12	Rondelle série normale Ø 12 INOX
26	008488	2	Ecrou H bague nylon M 8
27	008407	6	Ecrou IND M12 INOX A4
28	tfd-1257	1	Support tuyau avant simple i-control
29	tfd-1071-a	1	Support tuyau arrière simple
30	tfd-0370	1	Verrouillage tuyau simple
31	tfd-0246	2	levier verrouillage tuyau
32	tfd-1046	1	prise pression simple doseur
33	008447	40	Rondelle série normale Ø 8 INOX
34	008487	36	Ecrou IND M8 INOX A4
35	tfd-1049-b	1	Fond simple doseur

N°	Référence	Qté	Designation
36	004317	2	Collier de serrage Ø 30-50
37	009418	2	Loquet réglable
38	009338	2	Goupille clips Ø 4.7 mm Inox
39	007045	6	Rivet pop 4.8x16 alu
40	007158	2	Joint de protection lg : 0.25 m
41	007385	2	Collier de serrage Ø 120-125
42	tac-123-55-1C	1	Manchon Ø 123 Lg 55 1 collerette
43	tfd-0138	1	bouchon tuyau Ø 120
44	009585	2	Joint doseur V3
45	008724	7	Vis TH M 8 x 25 INOX A4
46	tfd-0399-b	1	Trappe vidange collecteur triple en tube
47	008787	15	Ecrou IND M6 INOX A4
48	008707	12	Rondelle plate Ø 6 INOX A2
49	004462	7	Vis TCBHC M6 x16 Inox
50	009592	1	Joint Trappe
51	009593	1	Joint trappe test de débit
52	009173	1	Ecrou IND M5 INOX
53	000066	6	VIS TH 12 X 45 F.PARTIEL INOX A2
54	006470	2	Douille de jonction Mâle 1/4 bsp cyl x 8mm Guest
55	009423	4	Douille de jonction Mâle 1/8 bsp cyl X 8mm Guest
56	000084	1	VIS TFHC 8 X 16 INOX A2
57	008496	8	Vis TH M 8 x 20 FT INOX
58	tfd-0608-a	1	Trappe vidange collecteur triple en tube
59	009773	1	Joint trappe test petit doseur
60	009595	1	Micro doseur Série 2
61	009845	1	Joint liaison micro doseur / collecteur
62	tfd-1152-a	1	Glissière trappe 3 ème doseur
63	009840	1	Joint guillotine micro doseur
64	tfd-1158	1	S-A partie basse tuyauterie 3 ème doseur
65	009757	1	Tuyaux Ø80 longueur 0.4m
66	009616	2	Collier de serrage Ø 80-85
67	009773	1	Joint supérieur micro doseur
68	tfd-1193-a	1	Assemblage trappe 3 ème petit doseur
69	008326	4	Vis TCBCHC 6x25 Inox
70	tfd-0952	1	Plaque support tuyau hydraulique
71	008480	2	Vis TCBHC 8x20 F.Total Inox



Kit distribution Double doseur



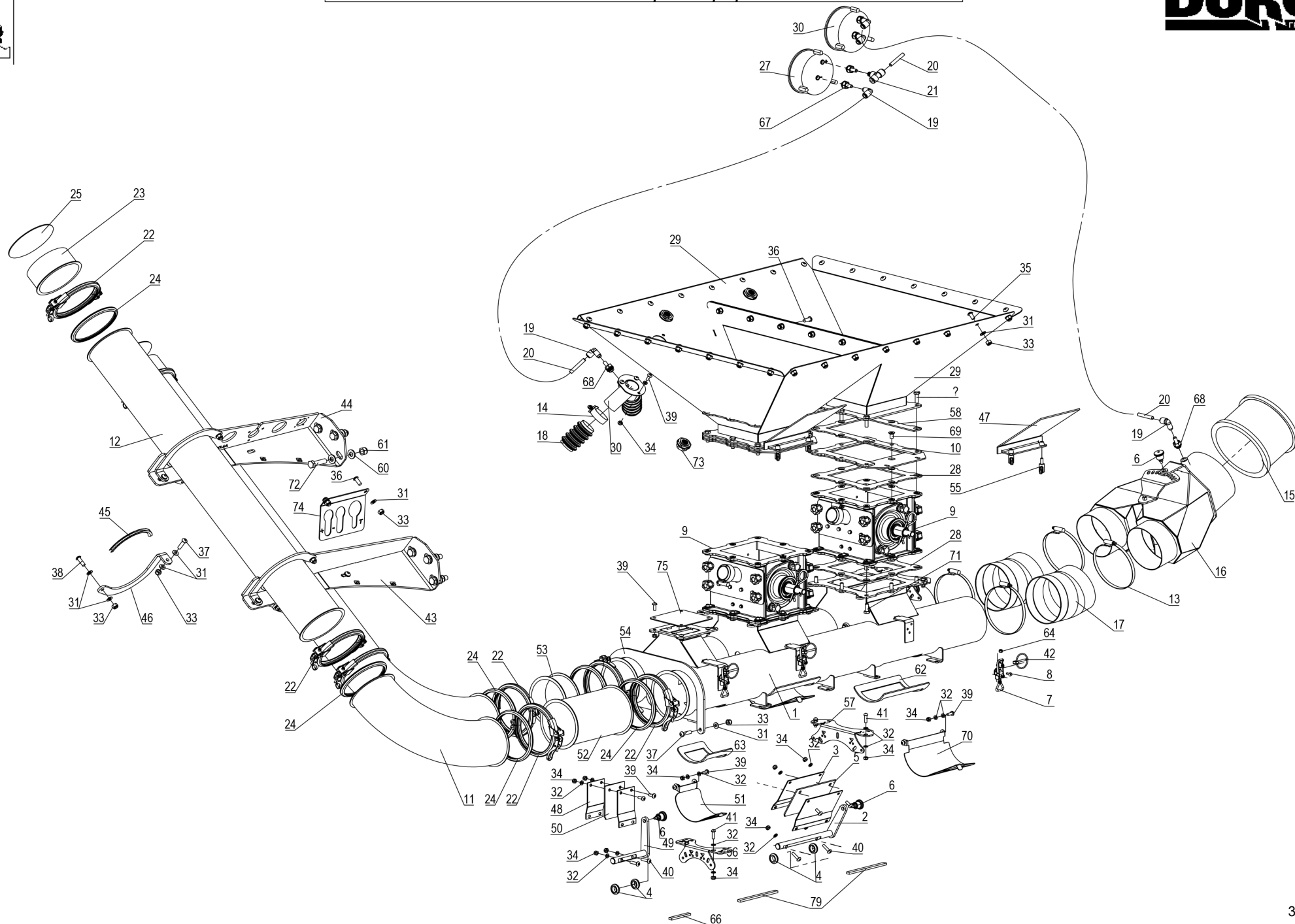
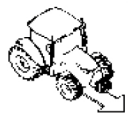
Kit distribution Double doseur

N°	Référence	Qté	Designation
1	tfd-1054-d	1	Collecteur double
2	tfd-1033-b	2	Axe volet collecteur
3	tfd-0225-b	4	tôle volet collecteur
4	005010	4	Passe fil std Ø 22 mm
5	tfd-0391	2	bavette volet collecteur
6	005746	3	Doigt d'indexage M10 verrouillable
7	009418	2	Loquet réglable
8	007045	6	Rivet pop 4.8x16 alu
9	009849	2	Doseur complet fonte série 4
10	tfd-1034-a	2	Glissière trappe doseur
11	009124	2	Coude 90° embouti Ø 120
12	tac-123-1000	2	Conduit Ø 123 Lg: 1000 mm
13	tac-123-200	1	Conduit Ø 123 Lg: 200mm
14	tac-123-50	1	Conduit Ø 123 Lg: 50 mm
15	005124	8	Joint Silicone Ø 120 pour collier
16	009096	8	Collier d'assemblage rapide Inox Ø 120
17	007323	1	Réduction EPDM Ø 137-162
18	tfd-1065-b	1	Collecteur turbine Ø 120
19	009118	2	Tuyau Ø 125 Lg: 0.22 m
20	005044	2	Tuyau à spirale Ø 40 Lg: 0.62 m
21	006469	5	Coude Femelle Ø 8
22	000995	3	Tuyau à air 6x8 noir
23	006471	1	TE Mâle 1/8" FF Ø 8 mm
24	008326	3	Vis TCBCHC 6x25 Inox
25	008922	30	Vis TCBCHC 8x16 Inox
26	008480	8	Vis TCBHC 8x20 F.Total Inox
27	004462	11	Vis TCBHC M6 x16 Inox
28	008768	6	Vis TCBHC 8x30 Inox
29	008509	4	Vis TCBHC 8 x 25 INOX
30	009152	4	Vis TCBHC M6 x 20 Inox A2
31	009316	4	Vis à oreille 6x16 Inox
32	tfd-1259	4	Presse Etoupe Inox pour capteur de fond de trémie
33	tac-123-55-1C	2	Manchon Ø 123 Lg 55 1 collerette
34	tfd-0138	2	bouchon tuyau Ø 120

N°	Référence	Qté	Designation
35	008054	1	Manomètre 0-100 mbar
36	008185	1	Manomètre différentiel -15/+15
37	009585	4	Joint doseur V3
38	007385	4	Collier de serrage Ø 120-125
39	tfd-1029-c	1	Fond double doseur Soudure laser
40	tfd-1056	1	Prise de pression double doseur
41	004317	2	Collier de serrage Ø 30-50
42	008447	56	Rondelle série normale Ø 8 INOX
43	008707	24	Rondelle plate Ø 6 INOX A2
44	008487	48	Ecrou IND M8 INOX A4
45	008787	19	Ecrou IND M6 INOX A4
46	009338	2	Goupille clips Ø 4.7 mm Inox
47	tfd-1060-a	1	Support tuyau arrière double
48	tfd-1258	1	Support tuyau avant double i-control
49	007158	4	Joint de protection lg : 0.25 m
50	tfd-0246	4	levier verrouillage tuyau
51	tfd-1085	2	Trappe doseur
52	tfd-0371	1	Verrouillage tuyau double
53	008724	14	Vis TH M 8 x 25 INOX A4
54	tfd-0399-b	2	Trappe vidange collecteur triple en tube
55	008407	6	Ecrou IND M12 INOX A4
56	008380	12	Rondelle série normale Ø 12 INOX
57	000066	6	VIS TH 12 X 45 F.PARTIEL INOX A2
58	009592	2	Joint Trappe
59	009173	2	Ecrou IND M5 INOX
60	009593	2	Joint trappe test de débit
61	004684	2	Joint mousse adhésif collecteur volet lg 134 mm
62	006470	2	Douille de jonction Mâle 1/4 bsp cyl x 8mm Guest
63	009423	4	Douille de jonction Mâle 1/8 bsp cyl X 8mm Guest
64	000084	2	VIS TFHC 8 X 16 INOX A2
65	008496	16	Vis TH M 8 x 20 FT INOX
66	tfd-0645-a	2	Cornière position volet
67	tfd-0952	1	Plaque support tuyau hydraulique

tfd-1081-b

Kit distribution Double doseur + pré-équipement 3 ème doseur



Kit distribution Double doseur + pré-équipement 3 ème doseur



N°	Référence	Qté	Designation
1	tfd-1151-d	1	Collecteur triple pour 2+1 doseurs
2	tfd-1033-a	2	Axe volet collecteur
3	tfd-0225-b	4	tôle volet collecteur
4	005010	6	Passe fil std Ø 22 mm
5	tfd-0391	2	bavette volet collecteur
6	005746	4	Doigt d'indexage M10 verrouillable
7	009418	3	Loquet réglable
8	007045	9	Rivet pop 4.8x16 alu
9	009849	2	Doseur complet fonte série 4
10	tfd-1034-a	2	Glissière trappe doseur
11	009124	2	Coude 90° embouti Ø 120
12	tac-123-1000	2	Conduit Ø 123 Lg: 1000 mm
13	007385	4	Collier de serrage Ø 120-125
14	004317	4	Collier de serrage Ø 30-50
15	007323	1	Réduction EPDM Ø 137-162
16	tfd-1065-b	1	Collecteur turbine Ø 120
17	009118	2	Tuyau Ø 125 Lg: 0.22 m
18	005044	2	Tuyau à spirale Ø 40 Lg: 0.62 m
19	006469	5	Coude Femelle Ø 8
20	000995	3	Tuyau à air 6x8 noir
21	006471	1	TE Mâle 1/8" FF Ø 8 mm
22	009096	8	Collier d'assemblage rapide Inox Ø 120
23	tac-123-55-1C	2	Manchon Ø 123 Lg 55 1 collerette
24	005124	8	Joint Silicone Ø 120 pour collier
25	tfd-0138	2	bouchon tuyau Ø 120
30	008054	1	Manomètre 0-100 mbar
27	008185	1	Manomètre différentiel -15/+15
28	009585	4	Joint doseur V3
29	tfd-1029-c	1	Fond double doseur Soudure laser

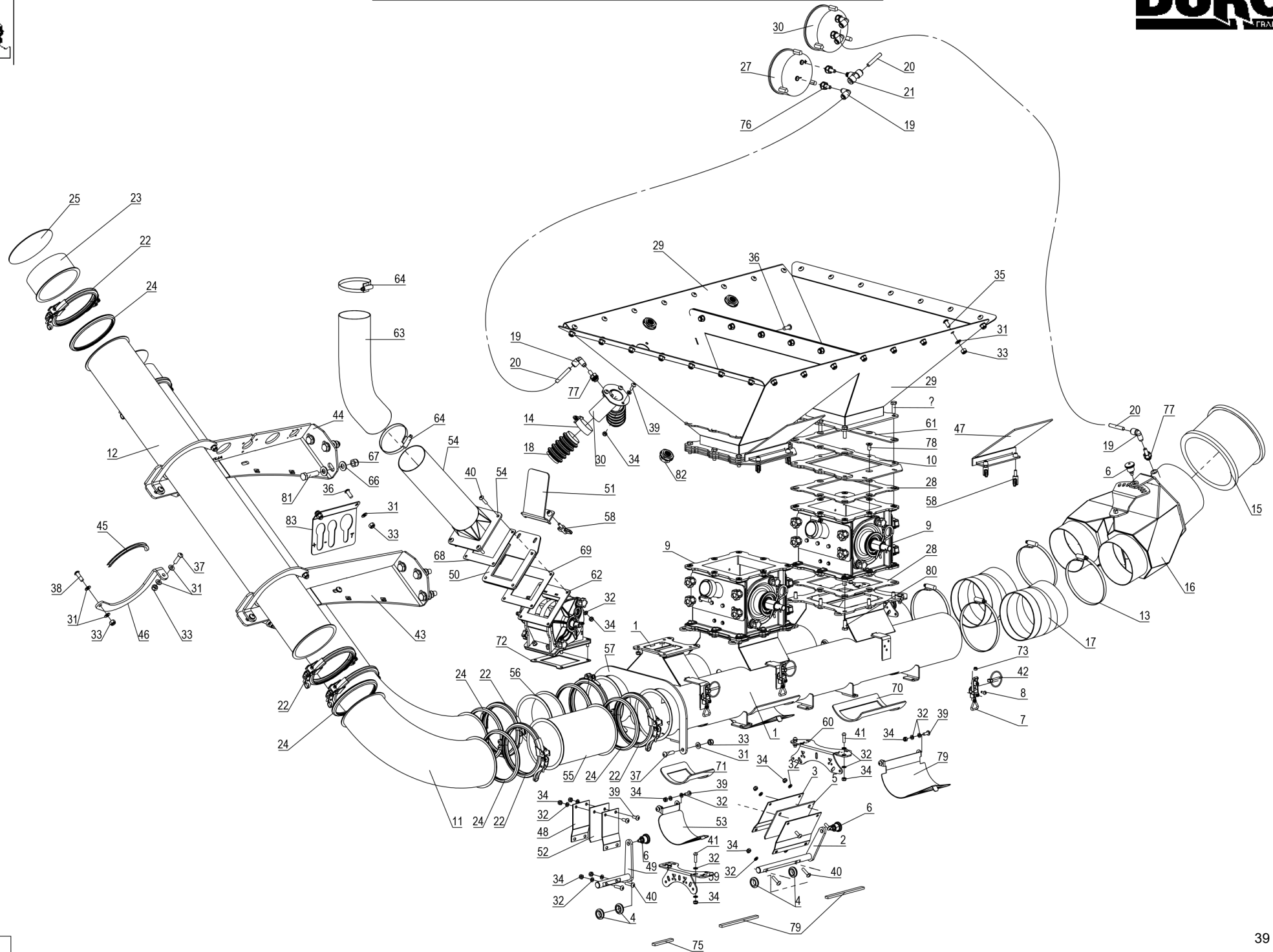
N°	Référence	Qté	Designation
30	tfd-1056	1	Prise de pression double doseur
31	008447	56	Rondelle série normale Ø 8 INOX
32	008707	37	Rondelle plate Ø 6 INOX A2
33	008487	48	Ecrou IND M8 INOX A4
34	008787	29	Ecrou IND M6 INOX A4
35	008922	30	Vis TCBCHC 8x16 Inox
36	008480	8	Vis TCBHC 8x20 F.Total Inox
37	008768	6	Vis TCBHC 8x30 Inox
38	008509	4	Vis TCBHC 8 x 25 INOX
39	004462	18	Vis TCBHC M6 x16 Inox
40	008326	6	Vis TCBCHC 6x25 Inox
41	009152	6	Vis TCBHC M6 x 20 Inox A2
42	009338	3	Goupille clips Ø 4.7 mm Inox
43	tfd-1060-a	1	Support tuyau arrière double
44	tfd-1258	1	Support tuyau avant double i-control
45	007158	4	Joint de protection lg : 0.25 m
46	tfd-0246	4	levier verrouillage tuyau
47	tfd-1085	2	Trappe doseur
48	tfd-0593	2	tôle volet collecteur 3 doseurs
49	tfd-1154	1	Axe volet collecteur 3 ème doseur
50	tfd-0594	1	bavette volet collecteur 3 eme doseur
51	tfd-0608-a	1	Trappe vidange collecteur triple en tube
52	tac-123-200	1	Conduit Ø 123 Lg: 200mm
53	tac-123-50	1	Conduit Ø 123 Lg: 50 mm
54	tfd-0623	1	Bride 3 ème doseur
55	009316	4	Vis à oreille 6x16 Inox
56	tfd-0715-a	1	Cornière position volet 3ème petit doseur
57	tfd-0645-a	2	Cornière position volet
58	009592	2	Joint Trappe
59	008724	14	Vis TH M 8 x 25 INOX A4

N°	Référence	Qté	Designation
60	008380	12	Rondelle série normale Ø 12 INOX
61	008407	6	Ecrou IND M12 INOX A4
62	009593	2	Joint trappe test de débit
63	009773	1	Joint trappe test petit doseur
64	009173	3	Ecrou IND M5 INOX
65	004684	2	Joint mousse adhésif collecteur volet lg 134 mm
66	004684	1	Joint mousse adhésif collecteur volet lg 68 mm
67	009423	4	Douille de jonction Mâle 1/8 bsp cyl X 8mm Guest
68	006470	2	Douille de jonction Mâle 1/4 bsp cyl x 8mm Guest
69	000084	2	VIS TFHC 8 X 16 INOX A2
70	tfd-0399-b	2	Trappe vidange collecteur triple en tube
71	008496	16	Vis TH M 8 x 20 FT INOX
72	000066	6	VIS TH 12 X 45 F.PARTIEL INOX A2
73	tfd-1259	4	Presse Etoupe Inox pour capteur de fond de trémie
74	tfd-0952	1	Plaque support tuyau hydraulique
75	tfd-0890	1	Bouchon petit doseur

tfd-1274



Kit distribution Double doseur + petit 3 ème doseur



Kit distribution Double doseur + petit 3 ème doseur



N°	Référence	Qté	Designation
1	tfd-1151-d	1	Collecteur triple pour 2+1 doseurs
2	tfd-1033-a	2	Axe volet collecteur
3	tfd-0225-b	4	tôle volet collecteur
4	005010	6	Passe fil std Ø 22 mm
5	tfd-0391	2	bavette volet collecteur
6	005746	4	Doigt d'indexage M10 verrouillable
7	009418	3	Loquet réglable
8	007045	9	Rivet pop 4.8x16 alu
9	009849	2	Doseur complet fonte série 4
10	tfd-1034-a	2	Glissière trappe doseur
11	009124	2	Coude 90° embouti Ø 120
12	tac-123-1000	2	Conduit Ø 123 Lg: 1000 mm
13	007385	4	Collier de serrage Ø 120-125
14	004317	4	Collier de serrage Ø 30-50
15	007323	1	Réduction EPDM Ø 137-162
16	tfd-1065-b	1	Collecteur turbine Ø 120
17	009118	2	Tuyau Ø 125 Lg: 0.22 m
18	005044	2	Tuyau à spirale Ø 40 Lg: 0.62 m
19	006469	5	Coude Femelle Ø 8
20	000995	3	Tuyau à air 6x8 noir
21	006471	1	TE Mâle 1/8" FF Ø 8 mm
22	009096	8	Collier d'assemblage rapide Inox Ø 120
23	tac-123-55-1C	2	Manchon Ø 123 Lg 55 1 collerette
24	005124	8	Joint Silicone Ø 120 pour collier
25	tfd-0138	2	bouchon tuyau Ø 120
30	008054	1	Manomètre 0-100 mbar
27	008185	1	Manomètre différentiel -15/+15
28	009585	4	Joint doseur V3
29	tfd-1029-c	1	Fond double doseur Soudure laser

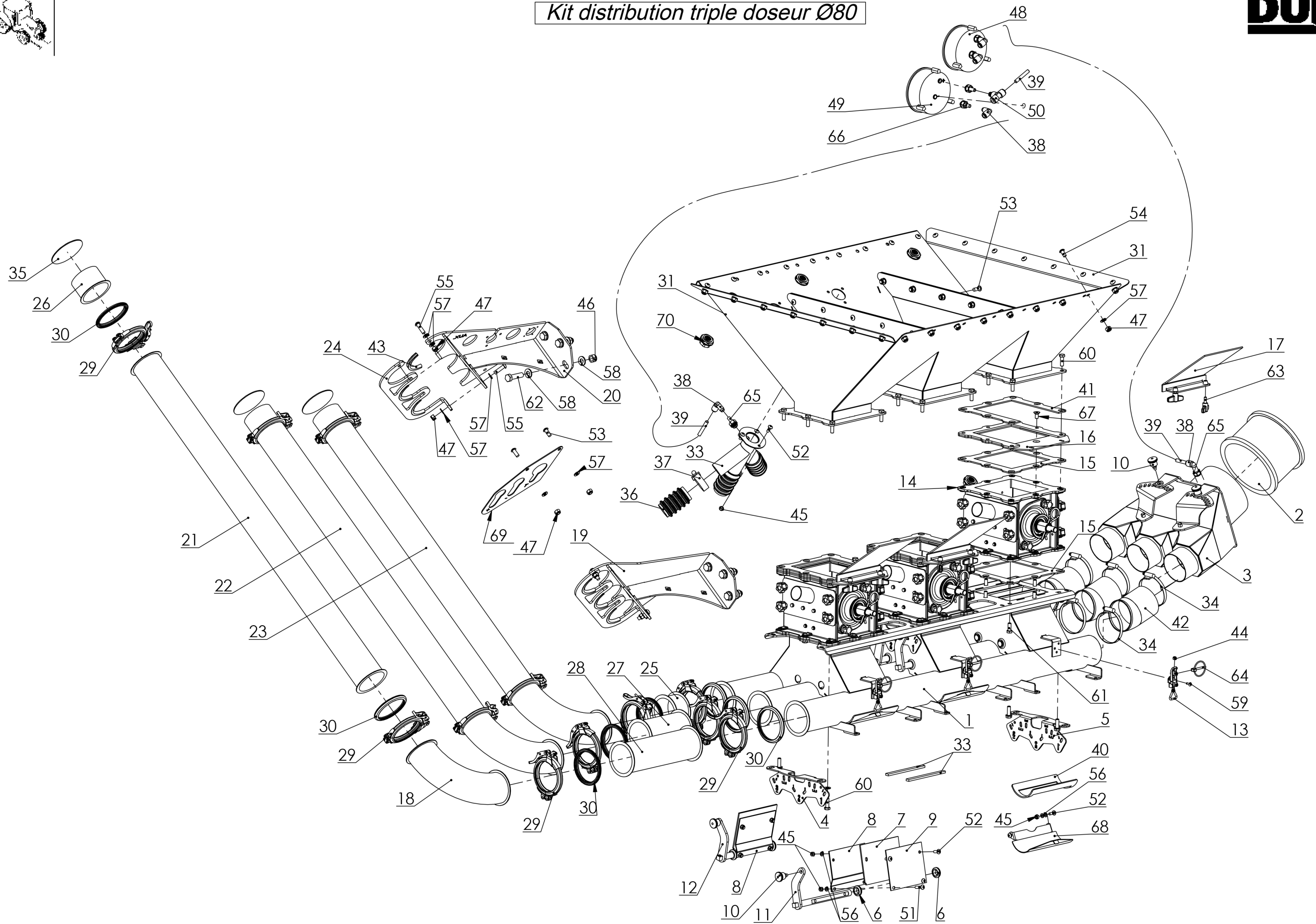
N°	Référence	Qté	Designation
30	tfd-1056	1	Prise de pression double doseur
31	008447	56	Rondelle série normale Ø 8 INOX
32	008707	41	Rondelle plate Ø 6 INOX A2
33	008487	48	Ecrou IND M8 INOX A4
34	008787	33	Ecrou IND M6 INOX A4
35	008922	30	Vis TCBCHC 8x16 Inox
36	008480	8	Vis TCBHC 8x20 F.Total Inox
37	008768	6	Vis TCBHC 8x30 Inox
38	008509	4	Vis TCBHC 8 x 25 INOX
39	004462	13	Vis TCBHC M6 x16 Inox
40	008326	10	Vis TCBCHC 6x25 Inox
41	009152	6	Vis TCBHC M6 x 20 Inox A2
42	009338	3	Goupille clips Ø 4.7 mm Inox
43	tfd-1060-a	1	Support tuyau arrière double
44	tfd-1258	1	Support tuyau avant double i-control
45	007158	4	Joint de protection lg : 0.25 m
46	tfd-0246	4	levier verrouillage tuyau
47	tfd-1085	2	Trappe doseur
48	tfd-0593	2	tôle volet collecteur 3 doseurs
49	tfd-1154	1	Axe volet collecteur 3 ème doseur
50	tfd-1152-a	1	Glissière trappe 3 ème doseur
51	tfd-1193-a	1	Assemblage trappe 3 ème petit doseur
52	tfd-0594	1	bavette volet collecteur 3 eme doseur
53	tfd-0608-a	1	Trappe vidange collecteur triple en tube
54	tfd-1158	1	S-A partie basse tuyauterie 3 ème doseur
55	tac-123-200	1	Conduit Ø 123 Lg: 200mm
56	tac-123-50	1	Conduit Ø 123 Lg: 50 mm
57	tfd-0623	1	Bride 3 ème doseur
58	009316	6	Vis à oreille 6x16 Inox
59	tfd-0715-a	1	Cornière position volet 3ème petit doseur

N°	Référence	Qté	Designation
60	tfd-0645-a	2	Cornière position volet
61	009592	2	Joint Trappe
62	009595	1	Micro doseur Série 2
63	009757	1	Tuyaux Ø80 longueur 0.4m
64	009616	2	Collier de serrage Ø 80-85
65	008724	14	Vis TH M 8 x 25 INOX A4
66	008380	12	Rondelle série normale Ø 12 INOX
67	008407	6	Ecrou IND M12 INOX A4
68	009840	1	Joint guillotine micro doseur
69	009773	1	Joint supérieur micro doseur
70	009593	2	Joint trappe test de débit
71	009773	1	Joint trappe test petit doseur
72	009845	1	Joint liaison micro doseur / collecteur
73	009173	3	Ecrou IND M5 INOX
74	004684	2	Joint mousse adhésif collecteur volet lg 134 mm
75	004684	1	Joint mousse adhésif collecteur volet lg 68 mm
76	009423	4	Douille de jonction Mâle 1/8 bsp cyl X 8mm Guest
77	006470	2	Douille de jonction Mâle 1/4 bsp cyl x 8mm Guest
78	000084	2	VIS TFHC 8 X 16 INOX A2
79	tfd-0399-b	2	Trappe vidange collecteur triple en tube
80	008496	16	Vis TH M 8 x 20 FT INOX
81	000066	6	VIS TH 12 X 45 F.PARTIEL INOX A2
82	tfd-1259	4	Presse Etoupe Inox pour capteur de fond de trémie
83	tfd-0952	1	Plaque support tuyau hydraulique

tfd-1150-b



Kit distribution triple doseur Ø80



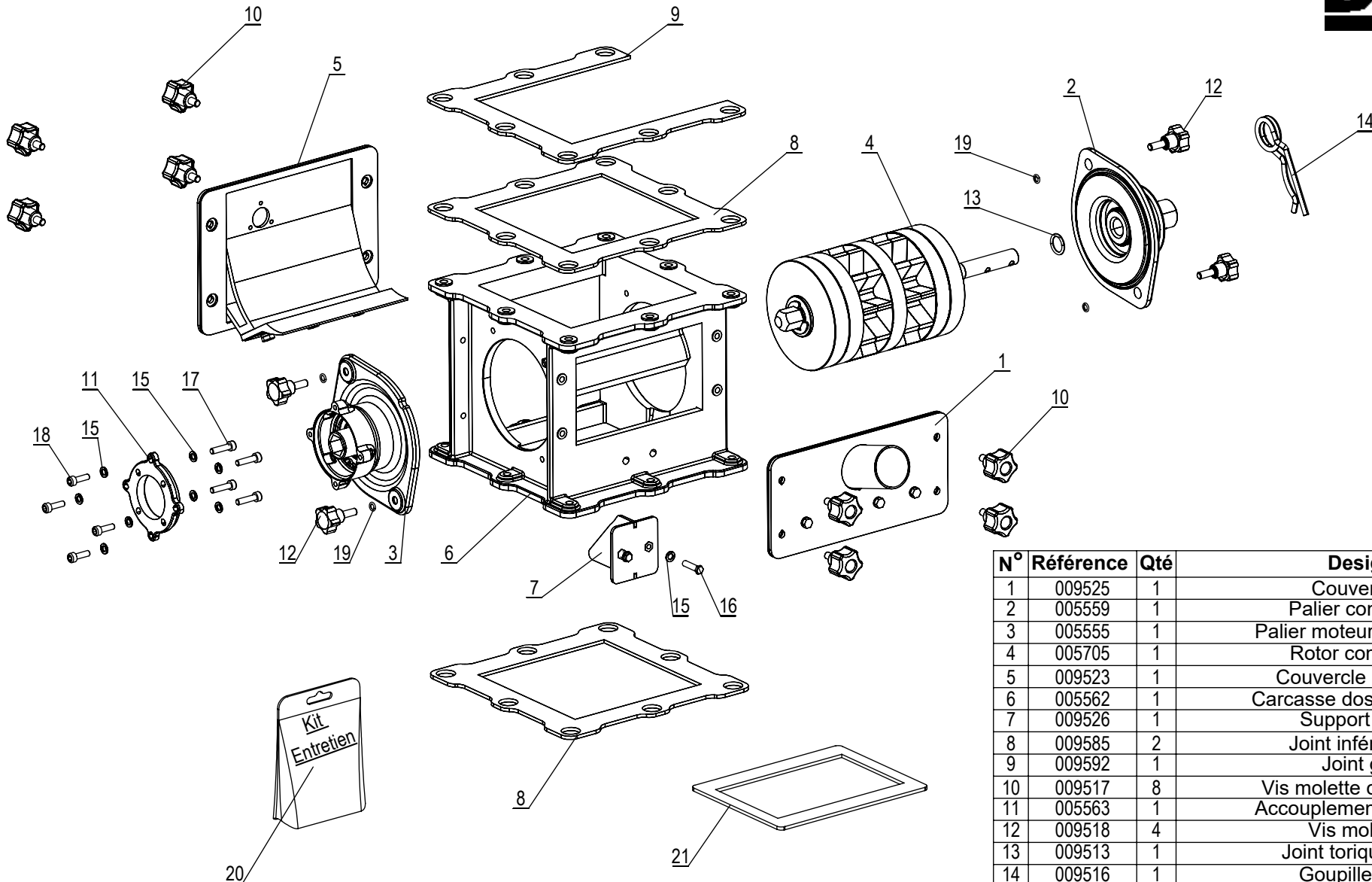
Kit distribution triple doseur Ø80

N°	Référence	Qté	Designation
1	tfd-1219	1	Collecteur triple pour 3 gros doseurs
2	007323	1	Réduction EPDM Ø 137-162
3	tfd-1217	1	Collecteur turbine Ø 120 3 gros doseur
4	tfd-0820-b	2	Cornière position volet 3 doseurs
5	tfd-0864-b	1	Cornière position volet chiffre inversé 3 gd
6	005010	12	Passe fil std Ø 22 mm
7	tfd-0813	6	bavette volet collecteur Ø80 3 gros doseur
8	tfd-0814	6	tôle volet collecteur plié 3 gros doseur
9	tfd-0815	6	tôle volet collecteur droit 3 gros doseur
10	005746	8	Doigt d'indexage M10 verrouillable
11	tfd-1218-a	3	Axe volet collecteur droite 3 gros doseur
12	tfd-1220-a	3	Axe volet collecteur gauche 3 gros doseur
13	009418	3	Loquet réglable
14	009849	3	Doseur complet fonte série 4
15	009585	6	Joint doseur V3
16	tfd-1034-a	3	Glissière trappe doseur
17	tfd-1085	3	Trappe doseur
18	009650	3	Coude 90° embouti Ø 80
19	tfd-1202-a	1	Support tuyau arrière triple
20	tfd-1203-a	1	Support tuyau avant triple
21	tac-080-1100	1	Conduit Ø80 Lg :1100
22	tac-080-1000	1	Conduit Ø80 Lg : 1000
23	tac-080-900	1	Conduit Ø80 Lg : 900
24	tfd-0841	2	Tole fermeture des 3 tuyaux latéraux
25	tac-080-50	1	Conduit Ø80 Lg : 50mm

N°	Référence	Qté	Designation
26	tac-080-55-1C	3	Conduit Ø80 Lg : 55mm
27	tac-080-150	1	Conduit Ø80 Lg : 150
28	tac-080-250	1	Conduit Ø80 Lg 250
29	009652	12	Ø80 Collier d'assemblage rapide Inox 304L
30	009607	12	Joint silicone transparent Ø80 pour collier d'assemblage
31	tfd-1200	1	Fond triple doseur Soudure laser
32	004684	6	Joint mousse adhésif collecteur volet lg 134 mm
33	tfd-1225	1	Prise de pression triple doseur
34	009616	6	Collier de serrage Ø 80-85
35	tfd-0884	3	bouchon tuyau Ø 120
36	005044	3	Tuyau à spirale Ø 40 Lg: 0.62 m
37	004317	3	Collier de serrage Ø 30-50
38	006469	5	Coude Femelle Ø 8
39	000995	3	Tuyau à air 6x8 noir
40	009593	3	JOINT TRAPPE TEST DEBIT
41	009592	3	Joint Trappe
42	009611	3	Tuyau Ø 80 Lg: 0.3 m
43	007158	6	Joint de protection Ø80 lg : 0.25 m
44	009173	3	Ecrou IND M5 INOX
45	008787	33	Ecrou IND M6 INOX A4
46	008407	6	Ecrou IND M12 INOX A4
47	008487	50	Ecrou IND M8 INOX A4
48	008054	1	Manomètre 0-100 mbar

N°	Référence	Qté	Designation
49	008185	1	Manomètre différentiel -15/+15
50	006471	1	TE Mâle 1/8" FF Ø 8 mm
51	008326	12	Vis TCBCHC 6x25 Inox
52	004462	21	Vis TCBHC M6 x16 Inox
53	008480	14	Vis TCBHC 8x20 F.Total Inox
54	008922	32	Vis TCBCHC 8x16 Inox
55	008768	4	Vis TCBHC 8x30 Inox
56	008707	37	Rondelle plate Ø 6 INOX A2
57	008447	60	Rondelle série normale Ø 8 INOX
58	008380	12	Rondelle série normale Ø 12 INOX
59	007045	9	Rivet pop 4.8x16 alu
60	008724	27	Vis TH M 8 x 25 INOX A4
61	008496	18	Vis TH M 8 x 20 FT INOX
62	000066	6	VIS TH 12 X 45 F.PARTIEL INOX A2
63	009316	6	Vis à oreille 6x16 Inox
64	009338	3	Goupille clips Ø 4.7 mm Inox
65	006470	2	Douille de jonction Mâle 1/4 bsp cyl x 8mm Guest
66	009423	4	Douille de jonction Mâle 1/8 bsp cyl X 8mm Guest
67	000084	3	VIS TFHC 8 X 16 INOX A2
68	tfd-0799	3	Trappe vidange collecteur triple en tube
69	tfd-0950	1	Plaque support flexible 3xØ 80
70	tfd-1259	6	Presse Etoupe Inox pour capteur de fond de trémie
71	tfd-0957	1	platine tuyau pression trémie

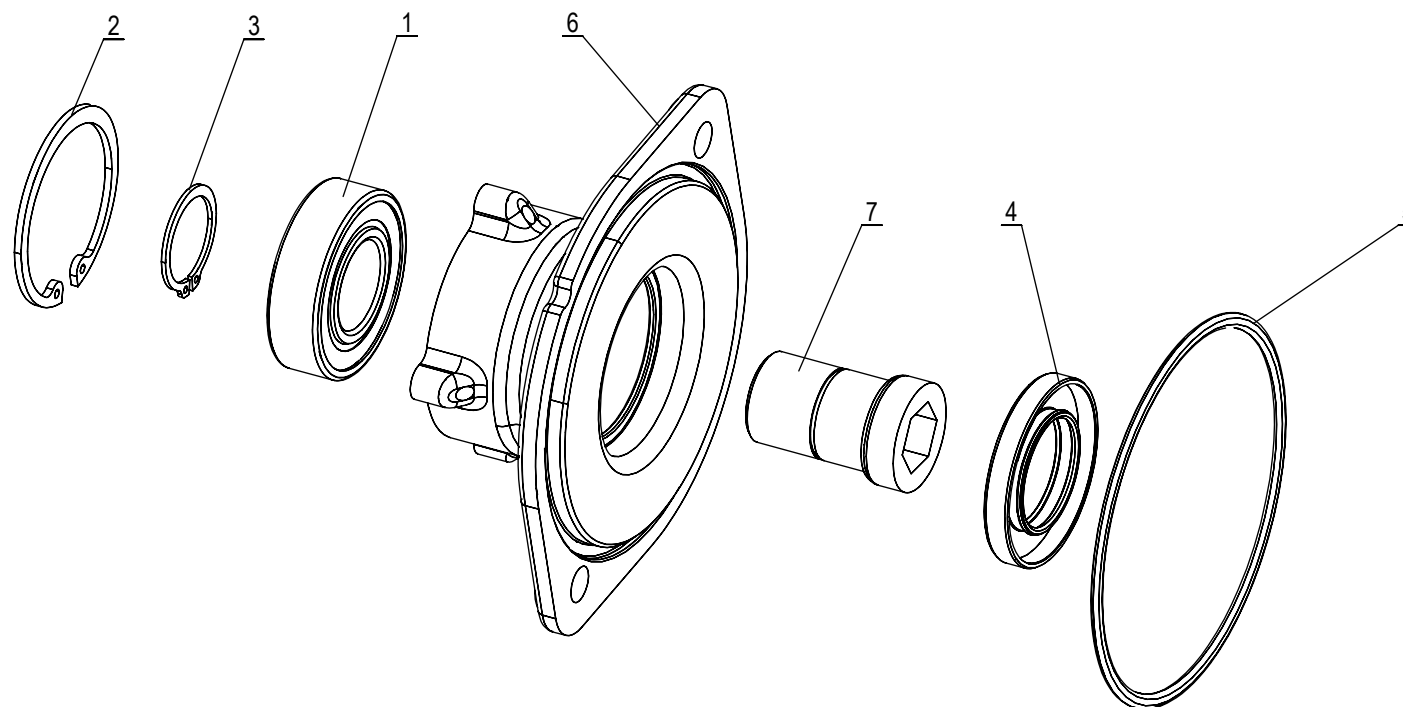
Doseur complet fonte série 4



N°	Référence	Qté	Designation
1	009525	1	Couvercle carter
2	005559	1	Palier complet série 4
3	005555	1	Palier moteur complet serie 4
4	005705	1	Rotor complet série 4
5	009523	1	Couvercle carter bavette
6	005562	1	Carcasse doseur fonte série 4
7	009526	1	Support de division
8	009585	2	Joint inférieur 8 trous
9	009592	1	Joint guillotine
10	009517	8	Vis molette couvercle carter
11	005563	1	Accouplement moteur série 4
12	009518	4	Vis molette palier
13	009513	1	Joint torique Ø 14 x 2.3
14	009516	1	Goupille beta Ø 4.5
15	000051	10	Rondelle grower Ø 5 Inox
16	005566	2	Vis TH M 5 x 20 FT INOX
17	008780	4	Vis CHC M5 x 20 Inox
18	005517	4	Vis CHC M5 x 16 Inox
19	009522	4	Joint torique Ø 5 x1.5
20	005565	1	Kit entretien série 4
21	009593	1	Joint trappe test de débit

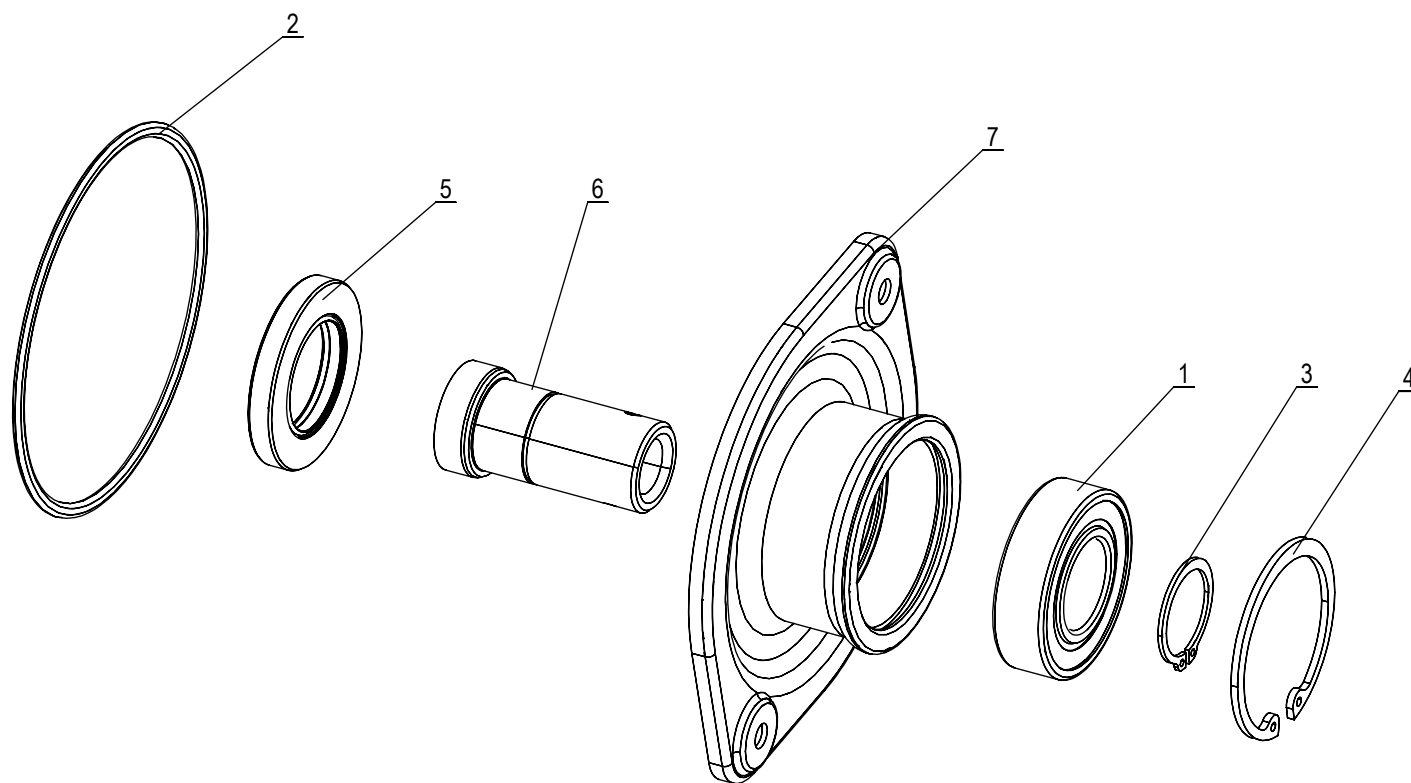
009849

Palier moteur complet serie 4



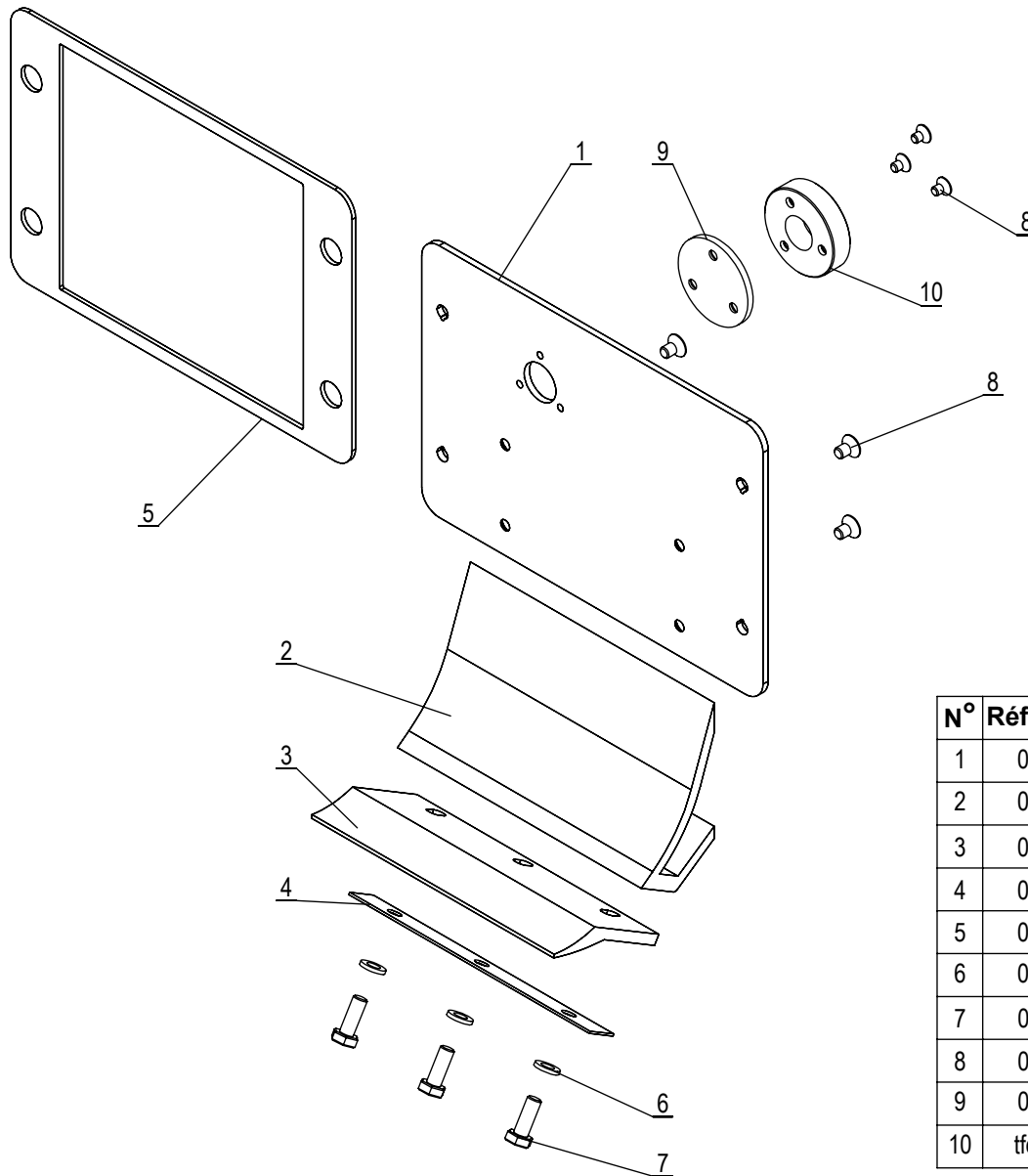
N°	Référence	Qté	Designation
1	009846	1	Roulement Ø 25/52x15
2	009540	1	Circlips int. M52 Inox
3	009539	1	Circlips Ext. M25 Inox
4	005556	1	Joint Spi Ø 30/52/7
5	009514	1	Joint torique Ø 100x2.8
6	005558	1	Palier fonte Nue
7	005557	1	Douille hexagonale Série 4

Palier complet série 4



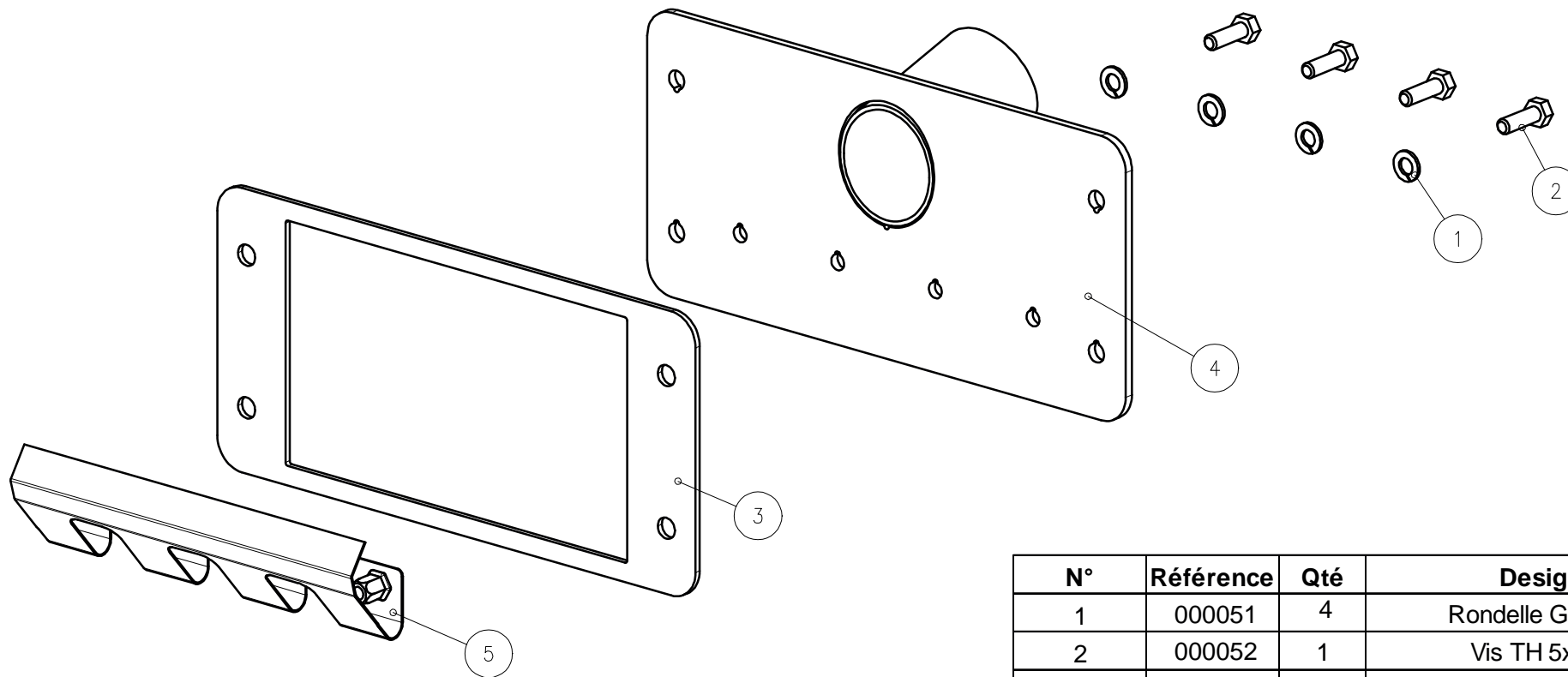
N°	Référence	Qté	Designation
1	009846	1	Roulement Ø 25/52x15
2	009514	1	Joint torique Ø 100x2.8
3	009539	1	Circlips Ext. M25 Inox
4	009540	1	Circlips int. M52 Inox
5	005556	1	Joint Spi Ø 30/52/7
6	005560	1	Douille série 4
7	005561	1	Palier fonte

Couvercle carter bavette



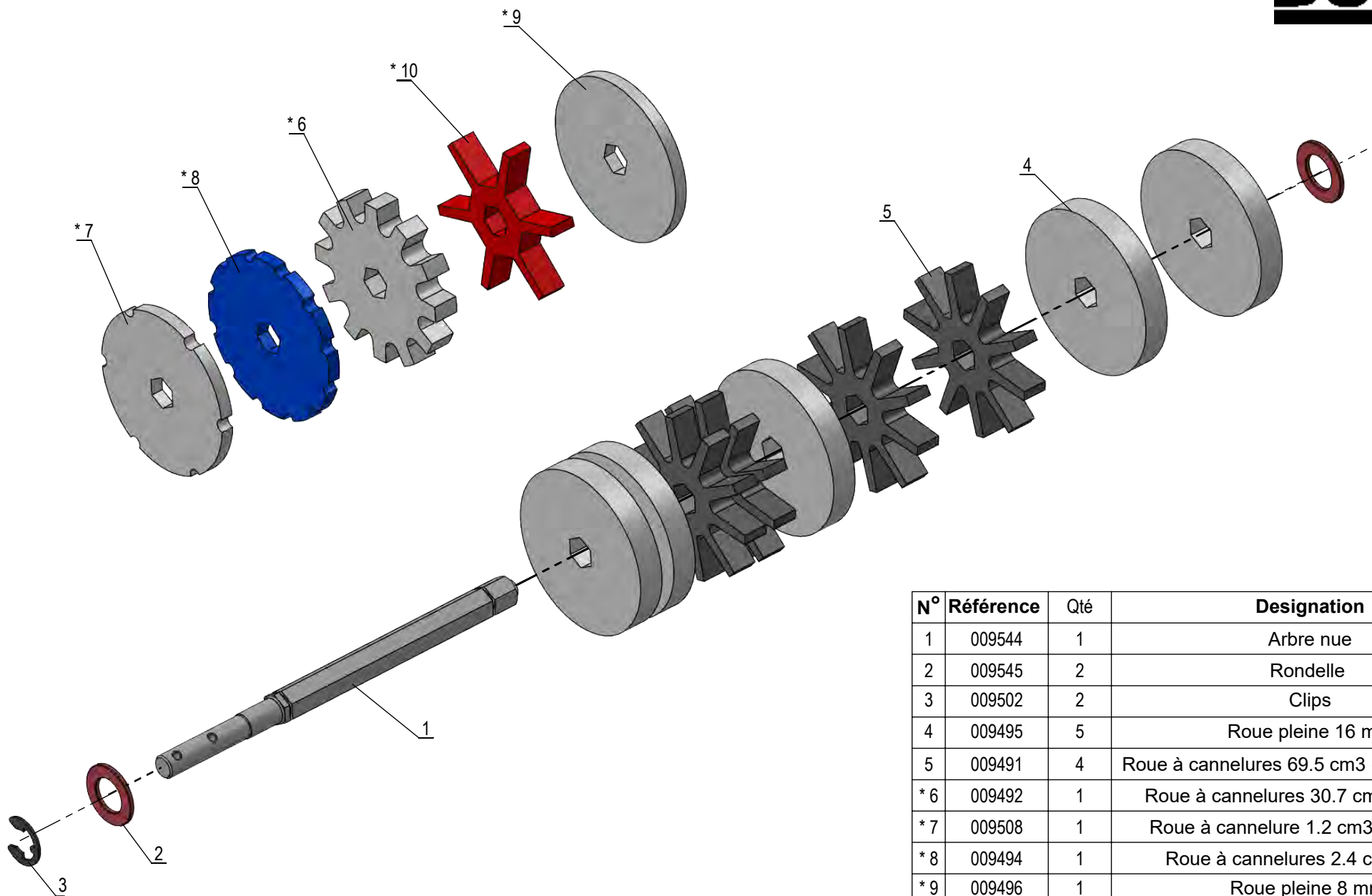
N°	Référence	Qté	Designation
1	005683	1	Plaque carter
2	005682	1	Support bavette
3	009503	1	Bavette
4	009534	1	Renfort bavette
5	009532	1	Joint couvercle
6	008707	3	Rondelle plate Ø 6 INOX A2
7	000085	3	Vis TH M 6 x 16 FT INOX A2
8	005683	7	VIS TFHC 5 X 8 INOX A2
9	005681	1	Bouchon capteur
10	tfd-0954	1	Support capteur doseur série 4 (* Option)

Couvercle de carter



N°	Référence	Qté	Designation
1	000051	4	Rondelle Grover Ø 5 Inox
2	000052	1	Vis TH 5x16 Inox
3	009541	1	Joint
4	009527	1	Carter nue
5	009542	1	Support anti retour

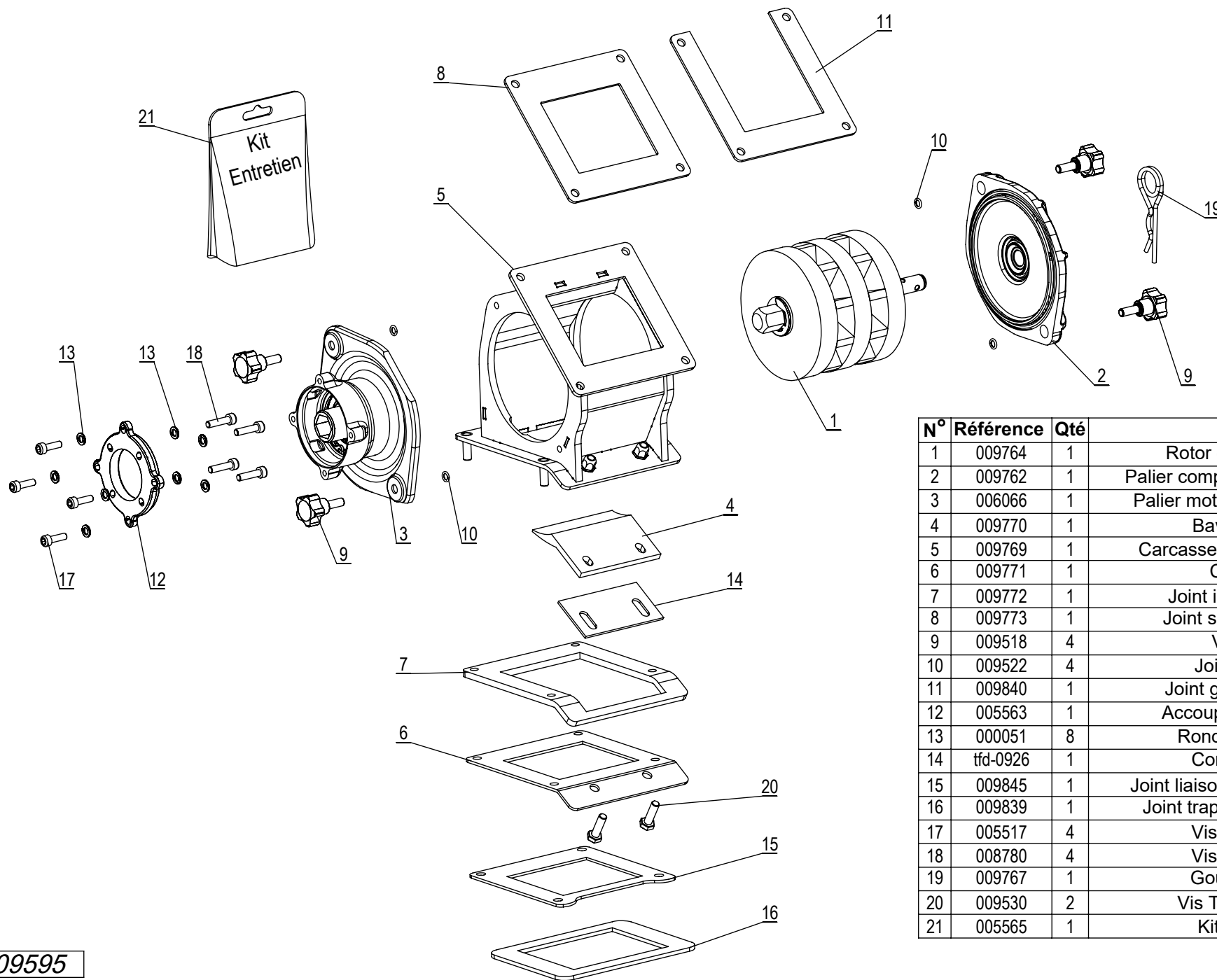
Rotor complet série 4



N°	Référence	Qté	Designation
1	009544	1	Arbre nue
2	009545	2	Rondelle
3	009502	2	Clips
4	009495	5	Roue pleine 16 mm
5	009491	4	Roue à cannelures 69.5 cm3 (Noir standard)
* 6	009492	1	Roue à cannelures 30.7 cm3 (Blanche)
* 7	009508	1	Roue à cannelure 1.2 cm3 (Blanche)
* 8	009494	1	Roue à cannelures 2.4 cm3 (Bleu)
* 9	009496	1	Roue pleine 8 mm
* 10	009493	1	Roue à cannelures 84.5 cm3 (Rouge)

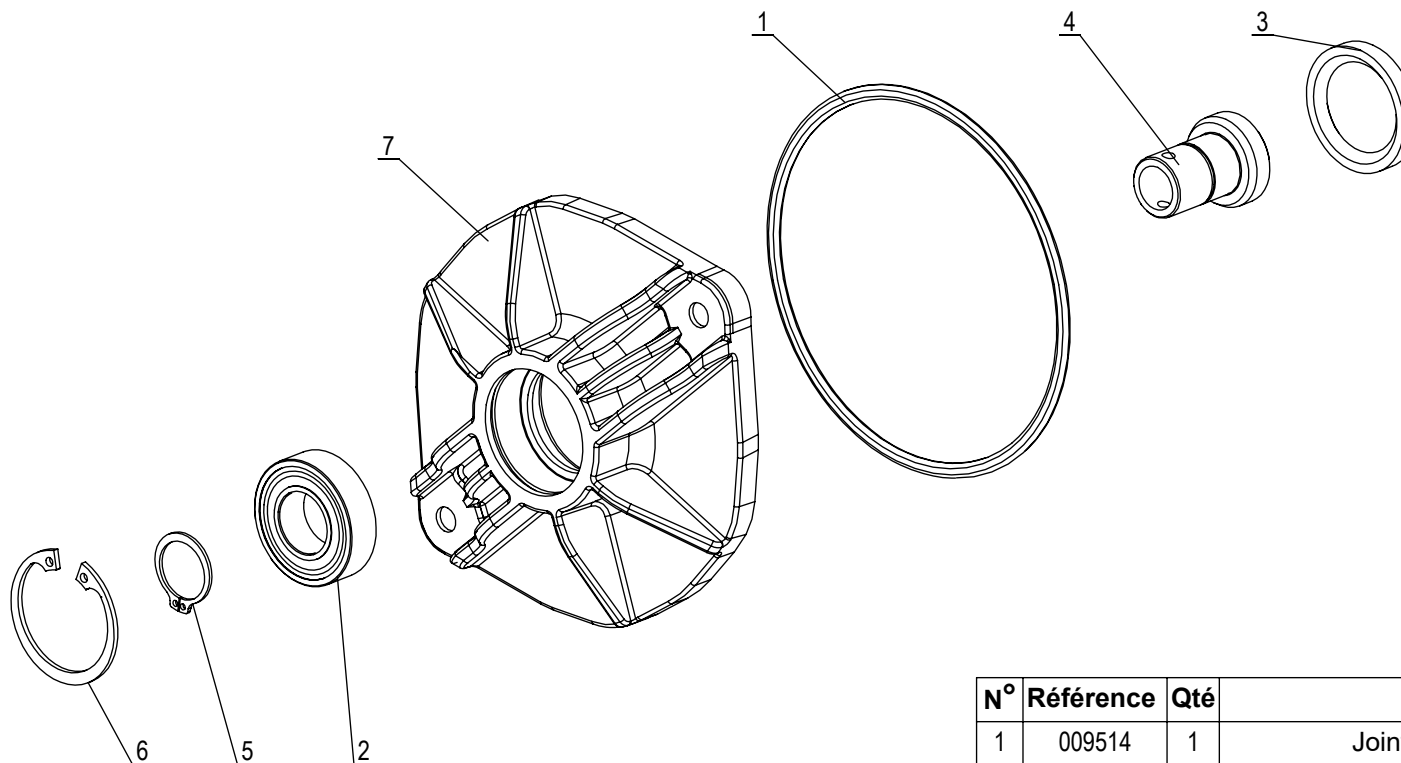
* Option

Micro doseur Série 2



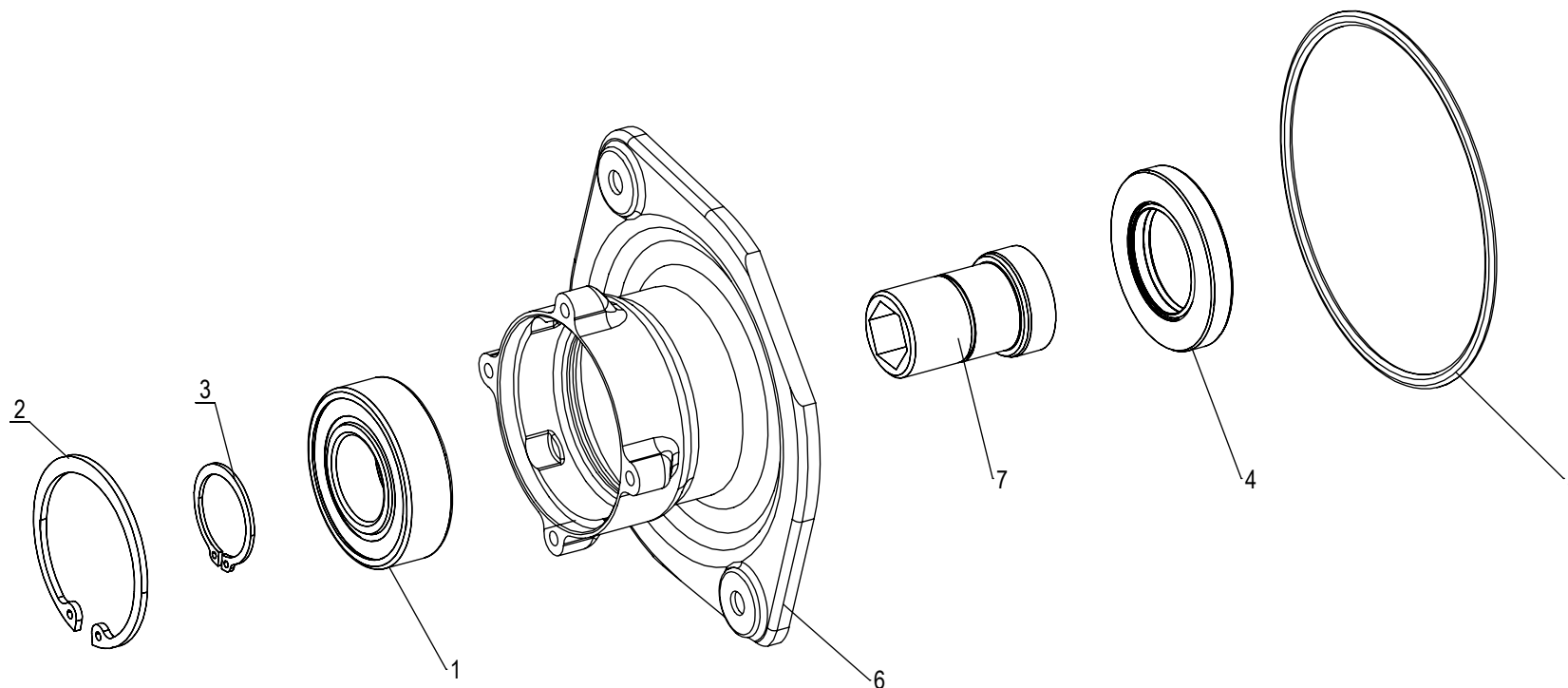
N°	Référence	Qté	Designation
1	009764	1	Rotor complet micro doseur
2	009762	1	Palier complet plastique micro doseur
3	006066	1	Palier moteur complet micro doseur
4	009770	1	Bavette micro doseur
5	009769	1	Carcasse micro doseur nue série 2
6	009771	1	Contre plaque inf.
7	009772	1	Joint inférieur micro doseur
8	009773	1	Joint supérieur micro doseur
9	009518	4	Vis molette palier
10	009522	4	Joint torique Ø 5 x1.5
11	009840	1	Joint guillotine micro doseur
12	005563	1	Accouplement moteur série 4
13	000051	8	Rondelle grower Ø 5 Inox
14	tfd-0926	1	Contre plaque bavette
15	009845	1	Joint liaison micro doseur / collecteur
16	009839	1	Joint trappe test debit petit doseur
17	005517	4	Vis CHC M5 x 16 Inox
18	008780	4	Vis CHC M5 x 20 Inox
19	009767	1	Goupille beta Ø 3 Inox
20	009530	2	Vis TH M 6 x 20 FT INOX
21	005565	1	Kit entretien série 4

Palier complet plastique micro doseur



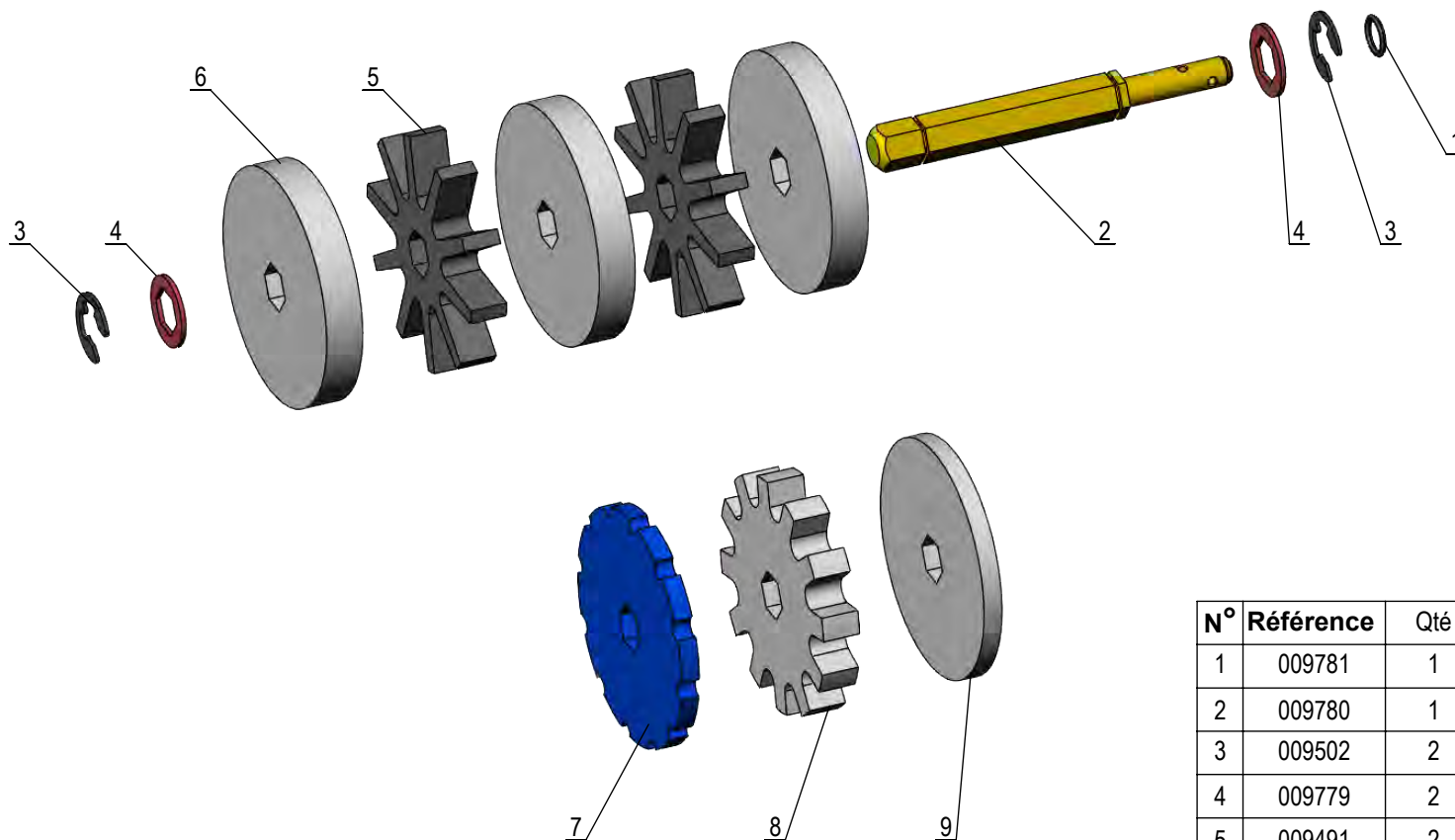
N°	Référence	Qté	Designation
1	009514	1	Joint torique Ø 100 x 2.8
2	009784	1	Roulement Ø 17/35x10
3	009787	1	Joint spi Ø 35x17
4	009782	1	Douille micro doseur
5	009786	1	Circlip Ext M17 Inox
6	009785	1	Circlip Int M35 Inox
7	009783	1	Palier plastique nu micro doseur

Palier moteur complet micro doseur



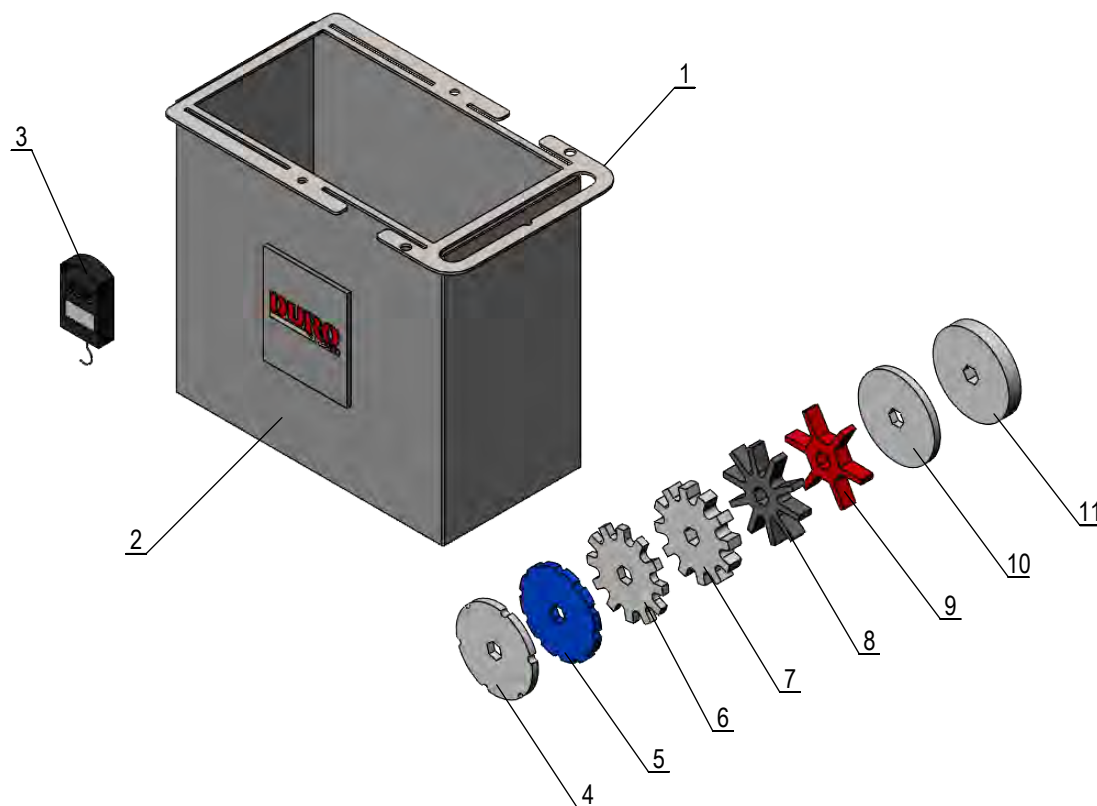
N°	Référence	Qté	Designation
1	009846	1	Roulement Ø 25/52x15
2	009540	1	Circlips int. M52 Inox
3	009539	1	Circlips Ext. M25 Inox
4	005556	1	Joint Spi Ø 30/52/7
5	009514	1	Joint torique Ø 100 x 2.8
6	006065	1	Palier fonte moteur micro doseur
7	005557	1	Douille hexagonale Série 4

Rotor complet micro doseur



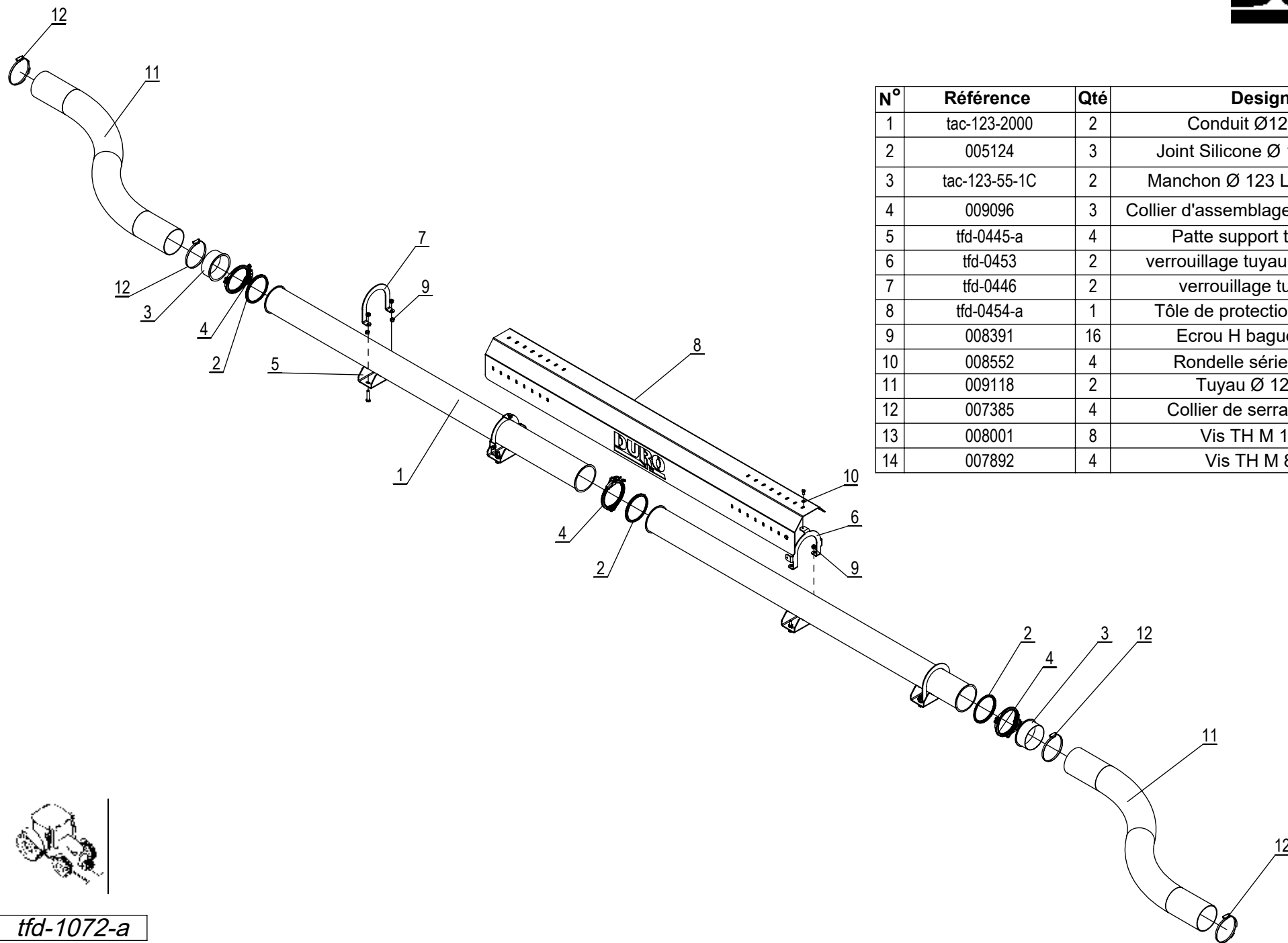
N°	Référence	Qté	Designation
1	009781	1	Joint torique Ø 12
2	009780	1	Arbre nue micro doseur
3	009502	2	Clips
4	009779	2	Rondelle Ø 35 x 2
5	009491	2	Roue à cannelures 69.5 cm3 (Noir standard)
6	009495	3	Roue pleine 16 mm
7	009494	2	Roue à cannelures 2.4 cm3 (Bleu)
8	009492	4	Roue à cannelures 30.7 cm3 (Blanche)
9	009496	2	Roue pleine 8 mm

Kit accessoires EOLE



N°	Référence	Qté	Designation
1	tfd-0236-a	1	support sac vidange
2	tfd-0472	1	Sac de pesée Duro France
3	009511	1	Peson Duro-France
4	009508	1	Roue à cannelure 1.2 cm3 (Blanche)
5	009494	1	Roue à cannelures 2.4 cm3 (Bleu)
6	009588	1	Roue à cannelures 15.3 cm3 (Blanche ép : 8)
7	009492	1	Roue à cannelures 30.7 cm3 (Blanche)
8	009491	1	Roue à cannelures 69.5 cm3 (Noir standard)
9	009493	1	Roue à cannelures 84.5 cm3 (Rouge)
10	009496	1	Roue pleine 8 mm
11	009495	1	Roue pleine 16 mm

Kit tuyau mono doseur

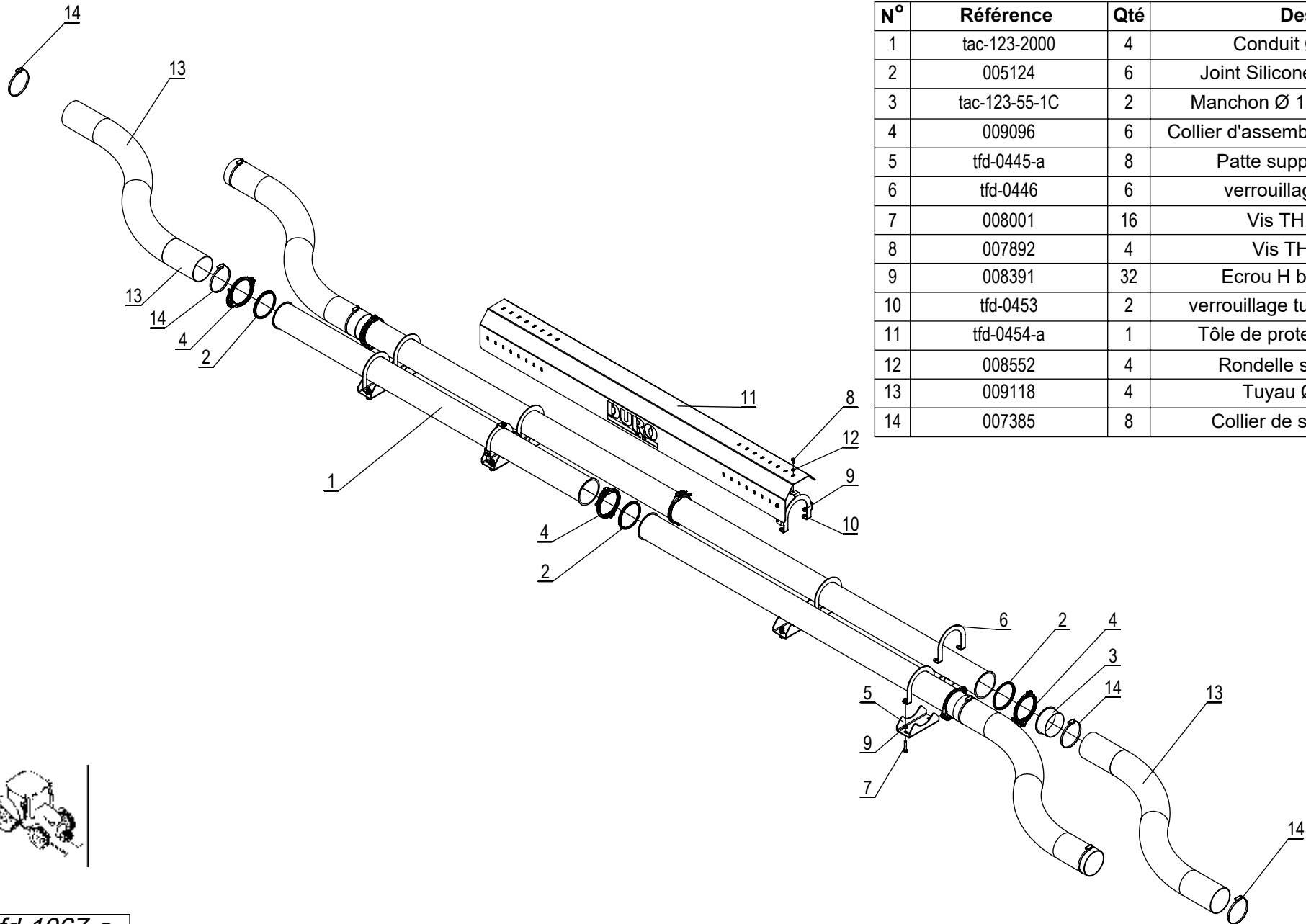


N°	Référence	Qté	Designation
1	tac-123-2000	2	Conduit Ø123 Lg : 2000
2	005124	3	Joint Silicone Ø 120 pour collier
3	tac-123-55-1C	2	Manchon Ø 123 Lg 55 1 collerette
4	009096	3	Collier d'assemblage rapide Inox Ø 120
5	tfd-0445-a	4	Patte support tuyau tracteur
6	tfd-0453	2	verrouillage tuyau tracteur taraudé
7	tfd-0446	2	verrouillage tuyau tracteur
8	tfd-0454-a	1	Tôle de protection latérale Duro
9	008391	16	Ecrou H bague nylon M 10
10	008552	4	Rondelle série normale Ø 8
11	009118	2	Tuyau Ø 125 Lg : 3 m
12	007385	4	Collier de serrage Ø 120-125
13	008001	8	Vis TH M 10 x 50 FT
14	007892	4	Vis TH M 8 x 16 FT



tfd-1072-a

Kit tuyau double doseurs



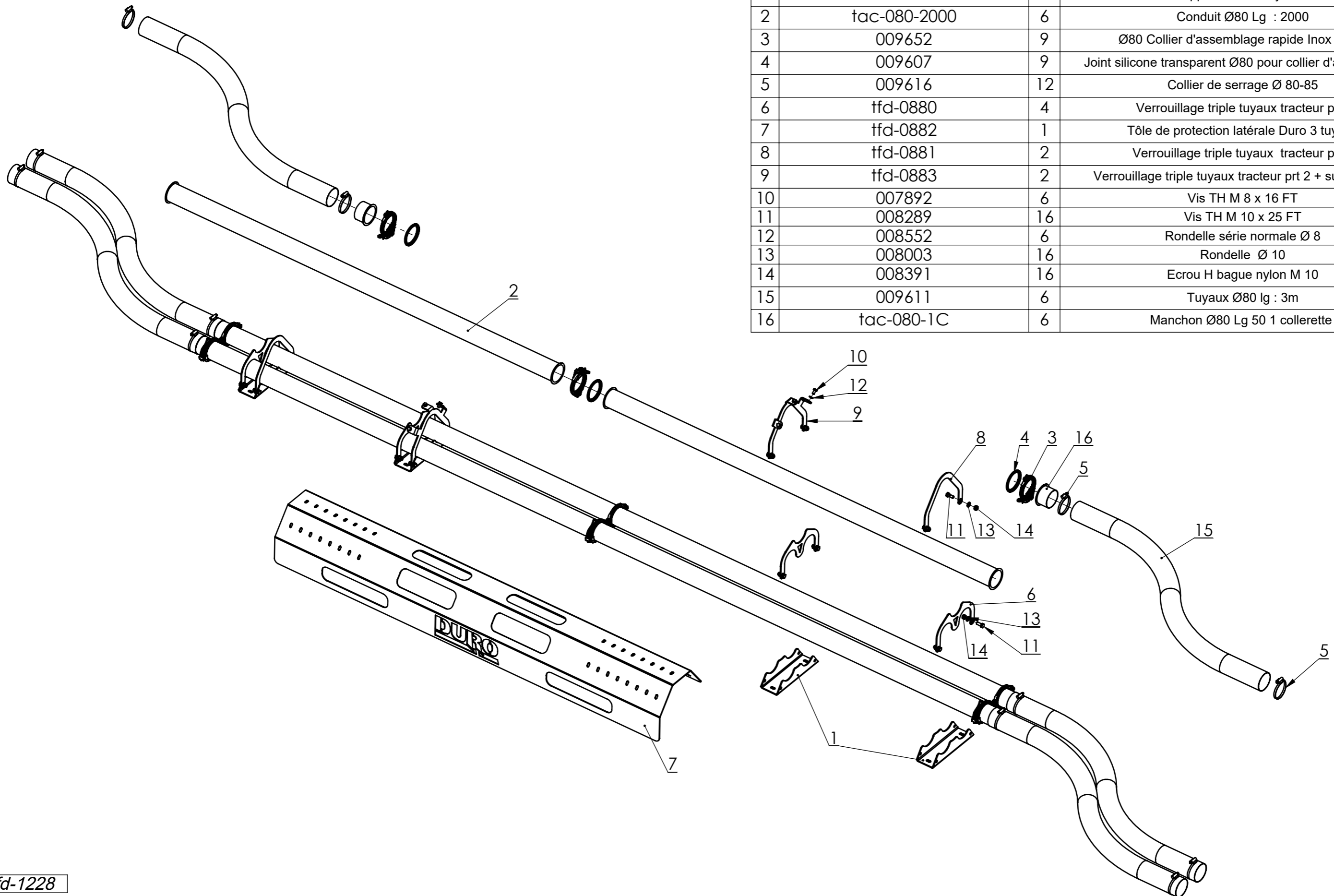
N°	Référence	Qté	Designation
1	tac-123-2000	4	Conduit Ø123 Lg : 2000
2	005124	6	Joint Silicone Ø 120 pour collier
3	tac-123-55-1C	2	Manchon Ø 123 Lg 55 1 collerette
4	009096	6	Collier d'assemblage rapide Inox Ø 120
5	tfd-0445-a	8	Patte support tuyau tracteur
6	tfd-0446	6	verrouillage tuyau tracteur
7	008001	16	Vis TH M 10 x 50 FT
8	007892	4	Vis TH M 8 x 16 FT
9	008391	32	Ecrou H bague nylon M 10
10	tfd-0453	2	verrouillage tuyau tracteur taraudé
11	tfd-0454-a	1	Tôle de protection latérale Duro
12	008552	4	Rondelle série normale Ø 8
13	009118	4	Tuyau Ø 125 Lg : 3 m
14	007385	8	Collier de serrage Ø 120-125



tfd-1067-a

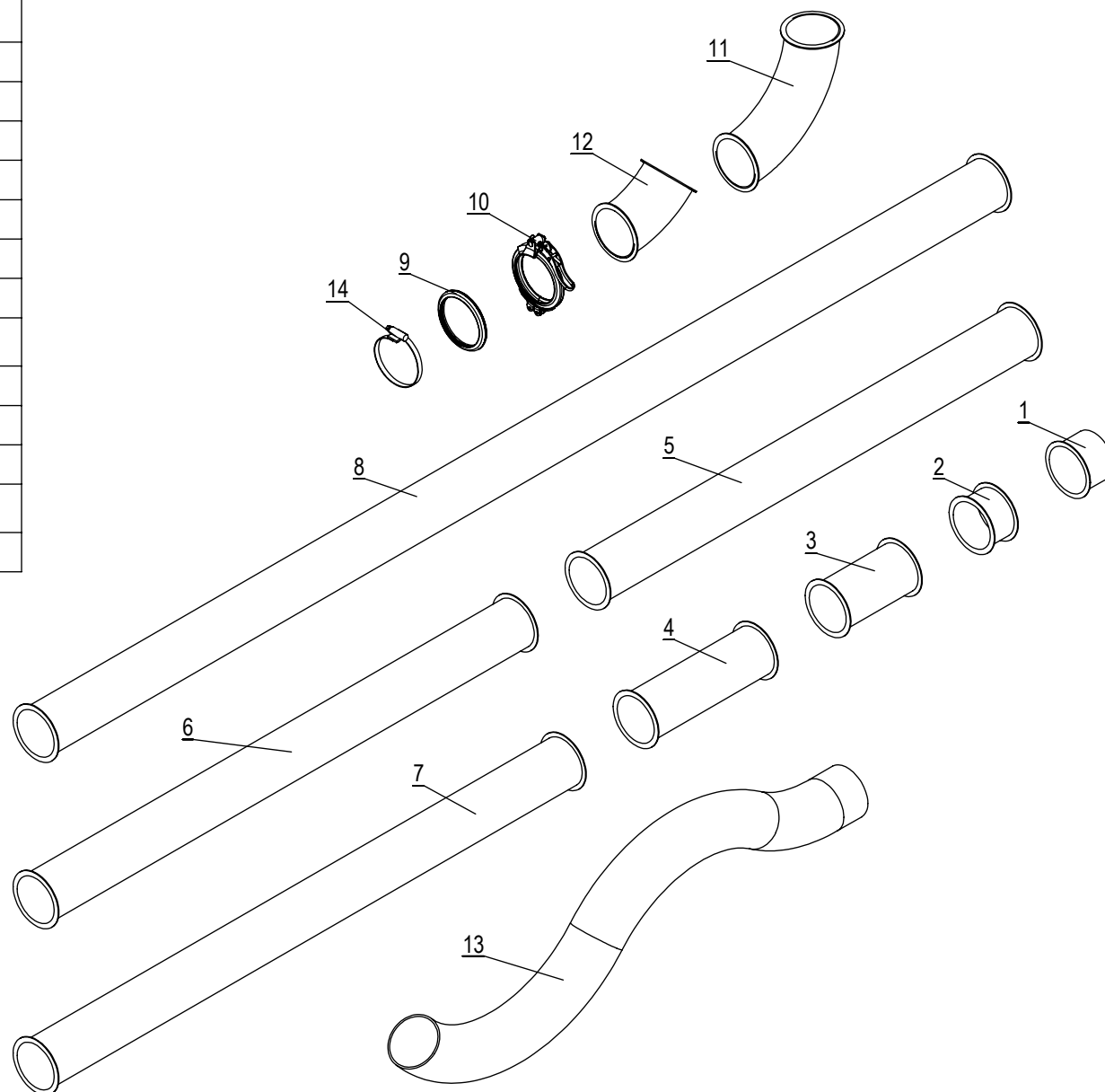
Kit tuyau triple doseur Ø80

N°	Référence	Qté	Designation
1	tfd-0879	4	Patte support double tuyau tracteur
2	tac-080-2000	6	Conduit Ø80 Lg : 2000
3	009652	9	Ø80 Collier d'assemblage rapide Inox 304L
4	009607	9	Joint silicone transparent Ø80 pour collier d'assemblage
5	009616	12	Collier de serrage Ø 80-85
6	tfd-0880	4	Verrouillage triple tuyaux tracteur prt1
7	tfd-0882	1	Tôle de protection latérale Duro 3 tuyaux
8	tfd-0881	2	Verrouillage triple tuyaux tracteur prt 2
9	tfd-0883	2	Verrouillage triple tuyaux tracteur prt 2 + support tole
10	007892	6	Vis TH M 8 x 16 FT
11	008289	16	Vis TH M 10 x 25 FT
12	008552	6	Rondelle série normale Ø 8
13	008003	16	Rondelle Ø 10
14	008391	16	Ecrou H bague nylon M 10
15	009611	6	Tuyaux Ø80 lg : 3m
16	tac-080-1C	6	Manchon Ø80 Lg 50 1 colerette

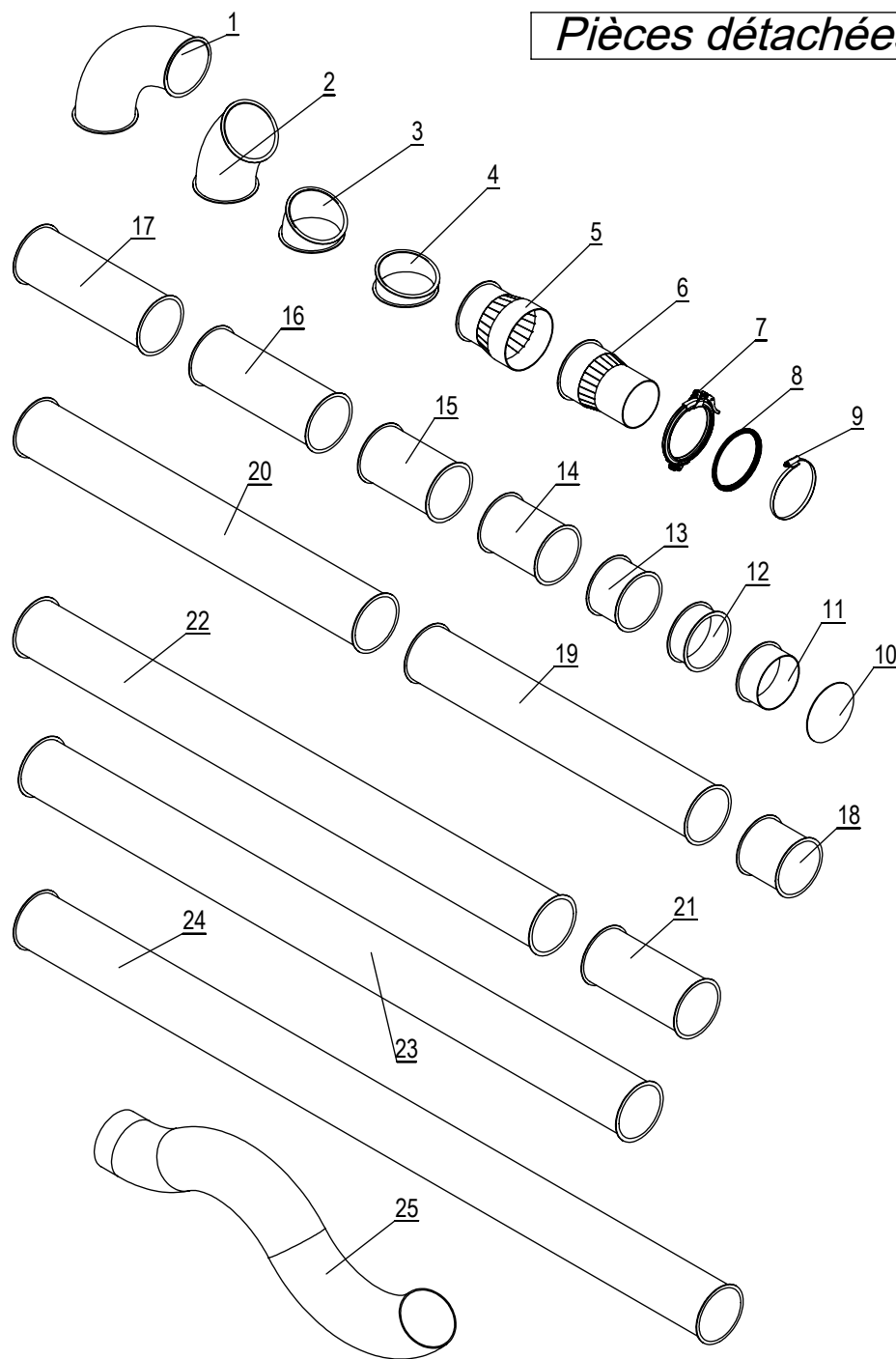


Pièces détachées transport semences Ø80

N°	Référence	Qté	Designation
1	tac-080-55-1C	1	Conduit Ø80 Lg : 55mm
2	tac-080-50	1	Conduit Ø80 Lg : 50mm
3	tac-080-150	1	Conduit Ø80 Lg : 150
4	tac-080-250	1	Conduit Ø80 Lg 250
5	tac-080-900	1	Conduit Ø80 Lg : 900
6	tac-080-1000	1	Conduit Ø80 Lg : 1000
7	tac-080-1100	1	Conduit Ø80 Lg :1100
8	tac-080-2000	1	Conduit Ø80 Lg : 2000
9	009607	1	Joint silicone transparent Ø80 pour collier d'assemblage
10	009652	1	Ø80 Collier d'assemblage rapide Inox 304L
11	009650	1	Coude 90° embouti Ø 80
12	009605	1	Coude 45° embouti Ø 80
13	009611	1	Tuyau Ø 80 (préciser la longueur à la commande)
14	009616	1	Collier de serrage Ø 80-85



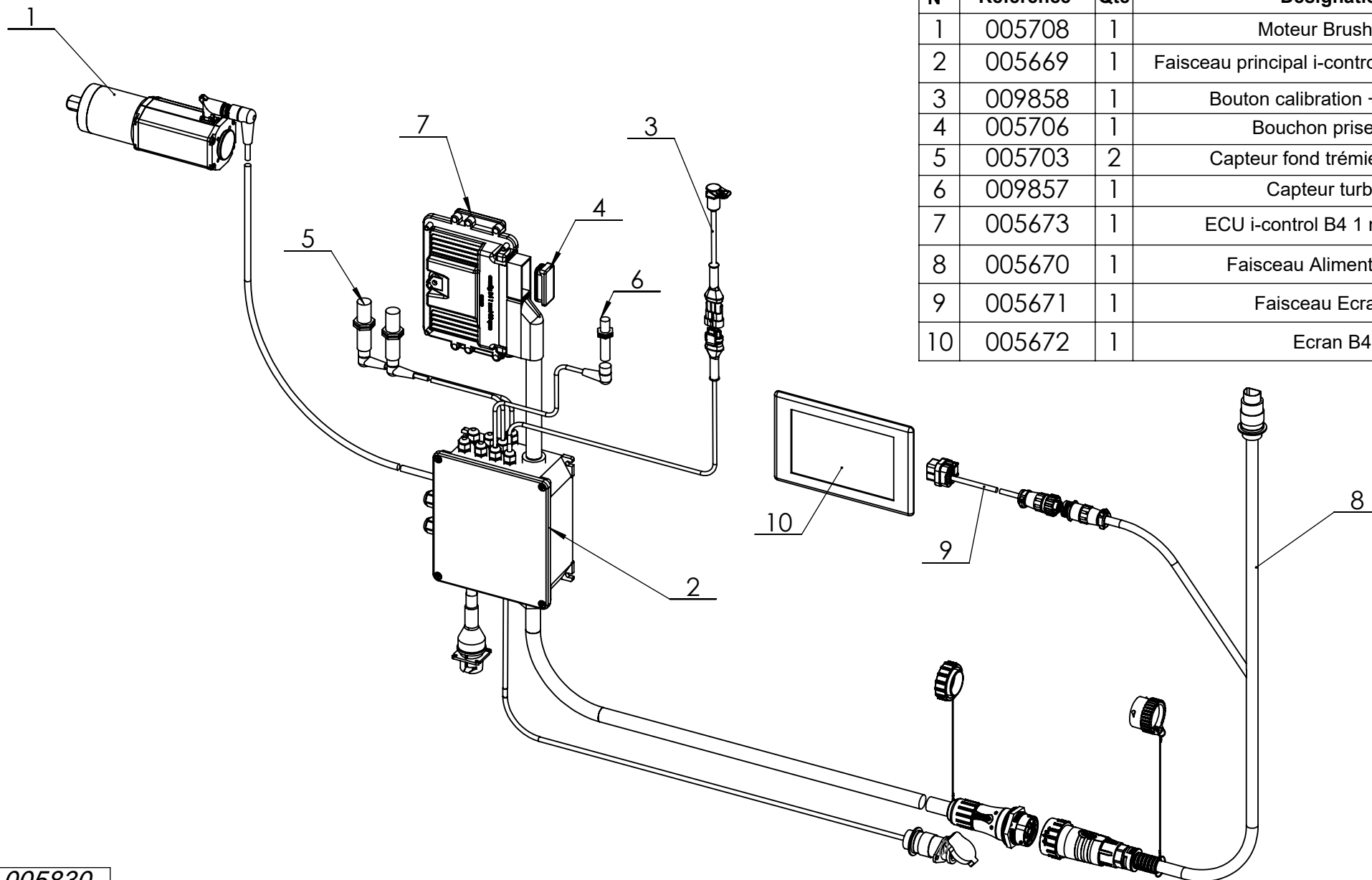
Pièces détachées transport semences Ø123



pièces détachées Ø123

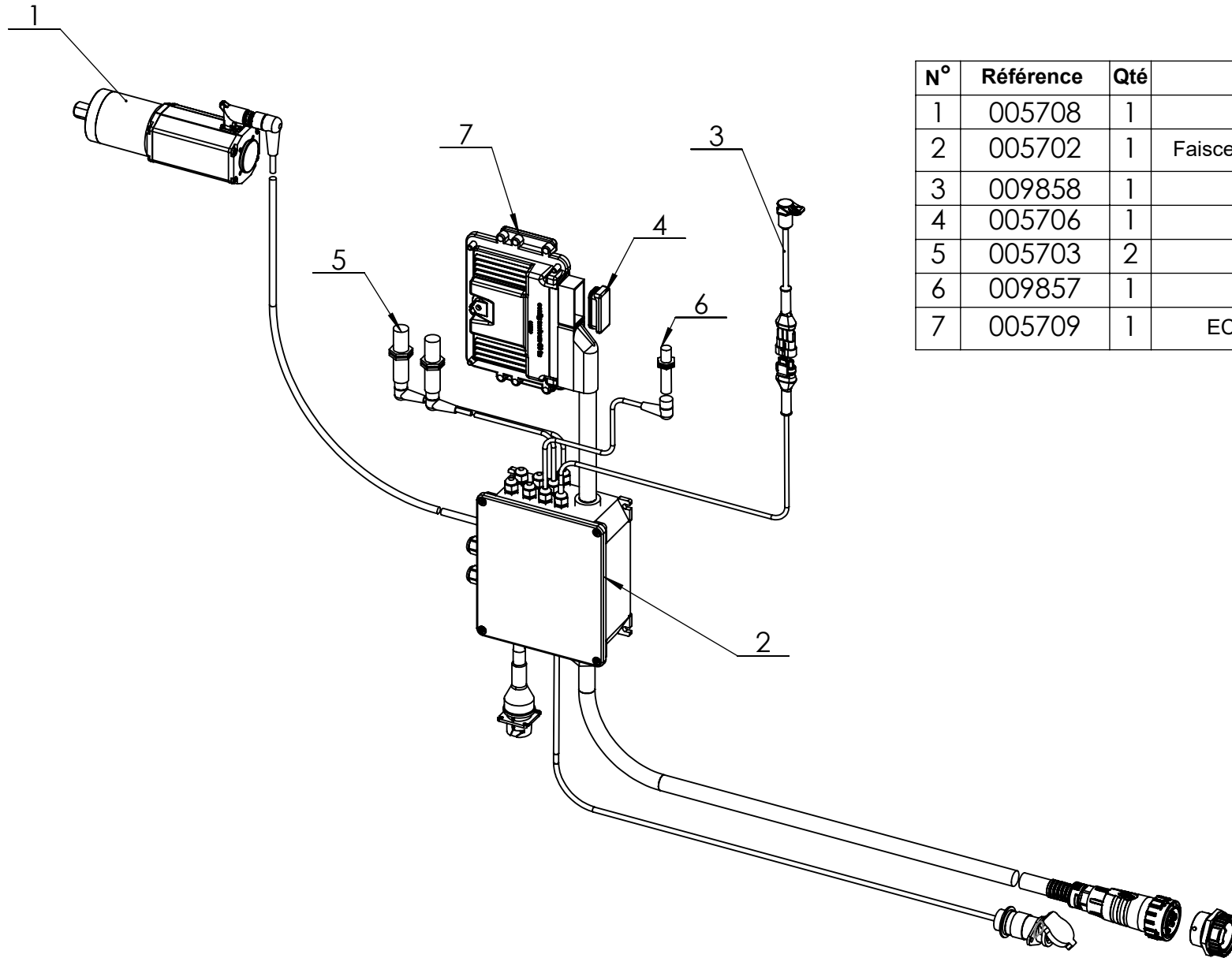
N°	Référence	Qté	Designation
1	009124	1	Coude 90° embouti Ø 120
2	000093	1	Ø120 Coude embouti à 45° R=2D*1.5mm INOX
3	009317	1	Coude 30° Ø 120
4	009318	1	Coude 15° Ø 120
5	cd-1032	1	Manchon adaptation Ø 120 -> Ø 140 mm
6	cd-1105	1	Manchon adaptation Ø 123 -> Ø 110 mm
7	009096	1	Collier d'assemblage rapide Inox Ø 120
8	005124	1	Joint Silicone Ø 120 pour collier
9	007385	1	Collier de serrage Ø 120-125
10	tfd-0138	1	bouchon tuyau Ø 120
11	tac-123-55-1C	1	Manchon Ø 123 Lg 55 1 collerette
12	tac-123-50	1	Conduit Ø 123 Lg: 50 mm
13	tac-123-85	1	Conduit Ø 123 Lg: 85 mm
14	tac-123-165	1	Conduit Ø 123 Lg: 165 mm
15	tac-123-200	1	Conduit Ø 123 Lg: 200mm
16	tac-123-340	1	Conduit Ø 123 Lg: 340 mm
17	tac-123-360	1	Conduit Ø 123 Lg: 360 mm
18	tac-123-115	1	Conduit Ø 123 Lg: 115 mm
19	tac-123-815	1	Conduit Ø 123 Lg: 815 mm
20	tac-123-1000	1	Conduit Ø 123 Lg: 1000 mm
21	tac-123-270	1	Conduit Ø 123 Lg: 270 mm
22	tac-123-1500	1	Conduit Ø123 Lg : 1500 mm
23	tac-123-1750	1	Conduit Ø123 Lg : 1750 mm
24	tac-123-2000	1	Conduit Ø123 Lg : 2000
25	009118	1	Tuyau Ø 125 (préciser la longueur à la commande)

Kit i-control B4 1 moteur Non Isobus



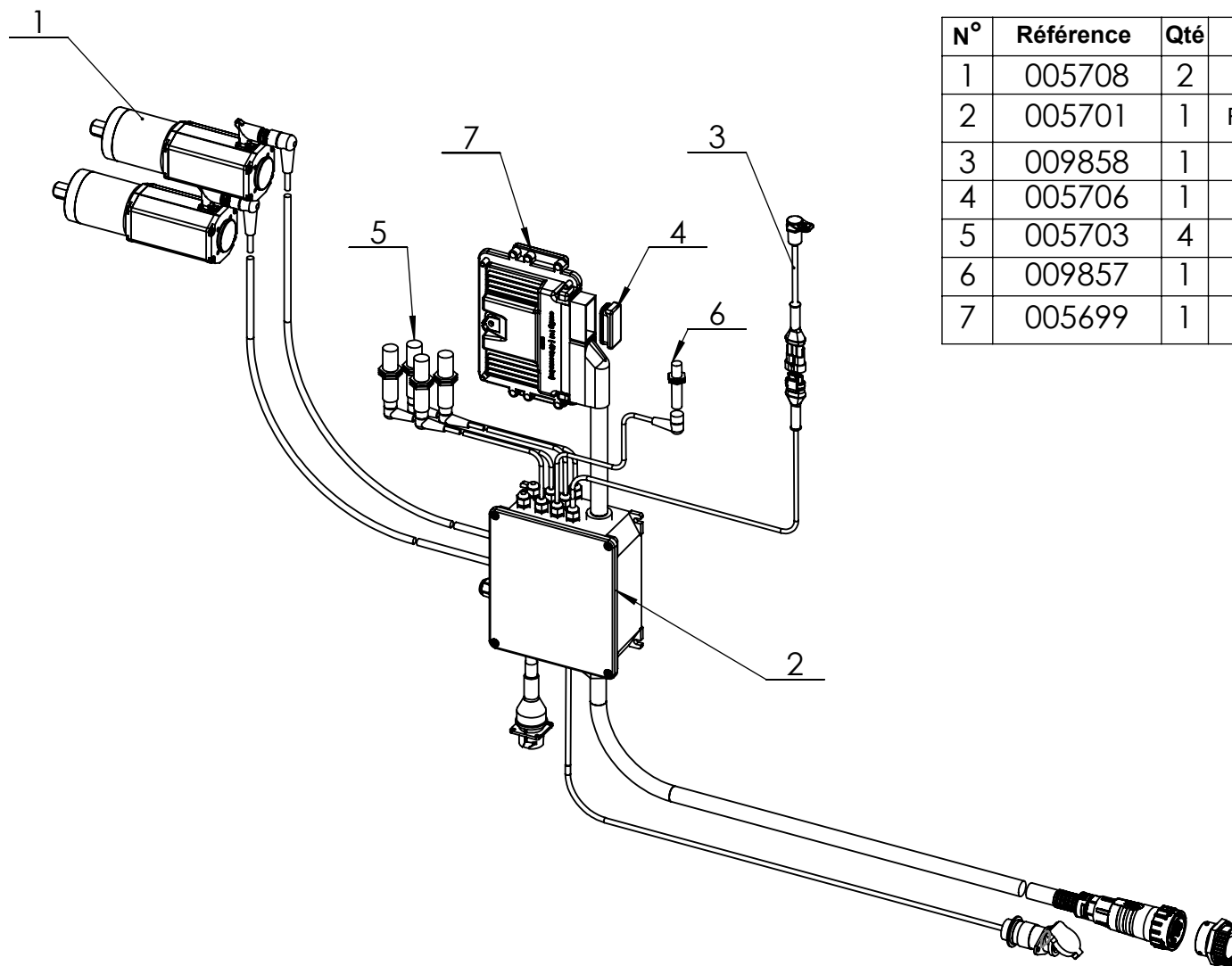
N°	Référence	Qté	Designation
1	005708	1	Moteur Brushless
2	005669	1	Faisceau principal i-control B4 1 mot 80 trs
3	009858	1	Bouton calibration + faisceau
4	005706	1	Bouchon prise Aux.
5	005703	2	Capteur fond trémie plastique
6	009857	1	Capteur turbine
7	005673	1	ECU i-control B4 1 mot 80 rpm
8	005670	1	Faisceau Alimentation B4
9	005671	1	Faisceau Ecran B4
10	005672	1	Ecran B4

Kit i-control 1 moteur



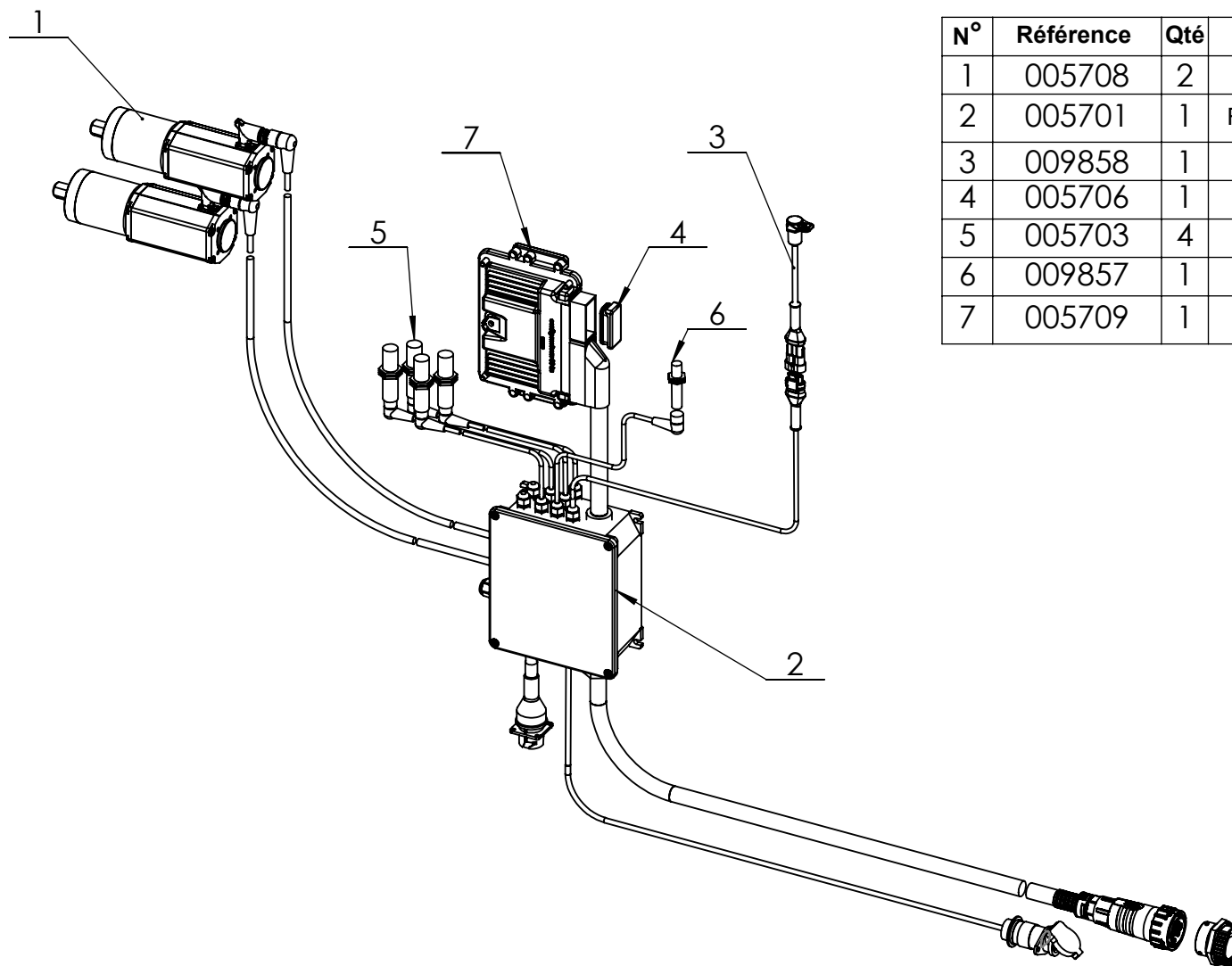
N°	Référence	Qté	Designation
1	005708	1	Moteur Brushless
2	005702	1	Faisceau principal i-control config 1 moteur
3	009858	1	Bouton calibration + faisceau
4	005706	1	Bouchon prise Aux.
5	005703	2	Capteur fond trémie plastique
6	009857	1	Capteur turbine
7	005709	1	ECU i-control config. moteurs 80 trs

Kit i-control 1+1



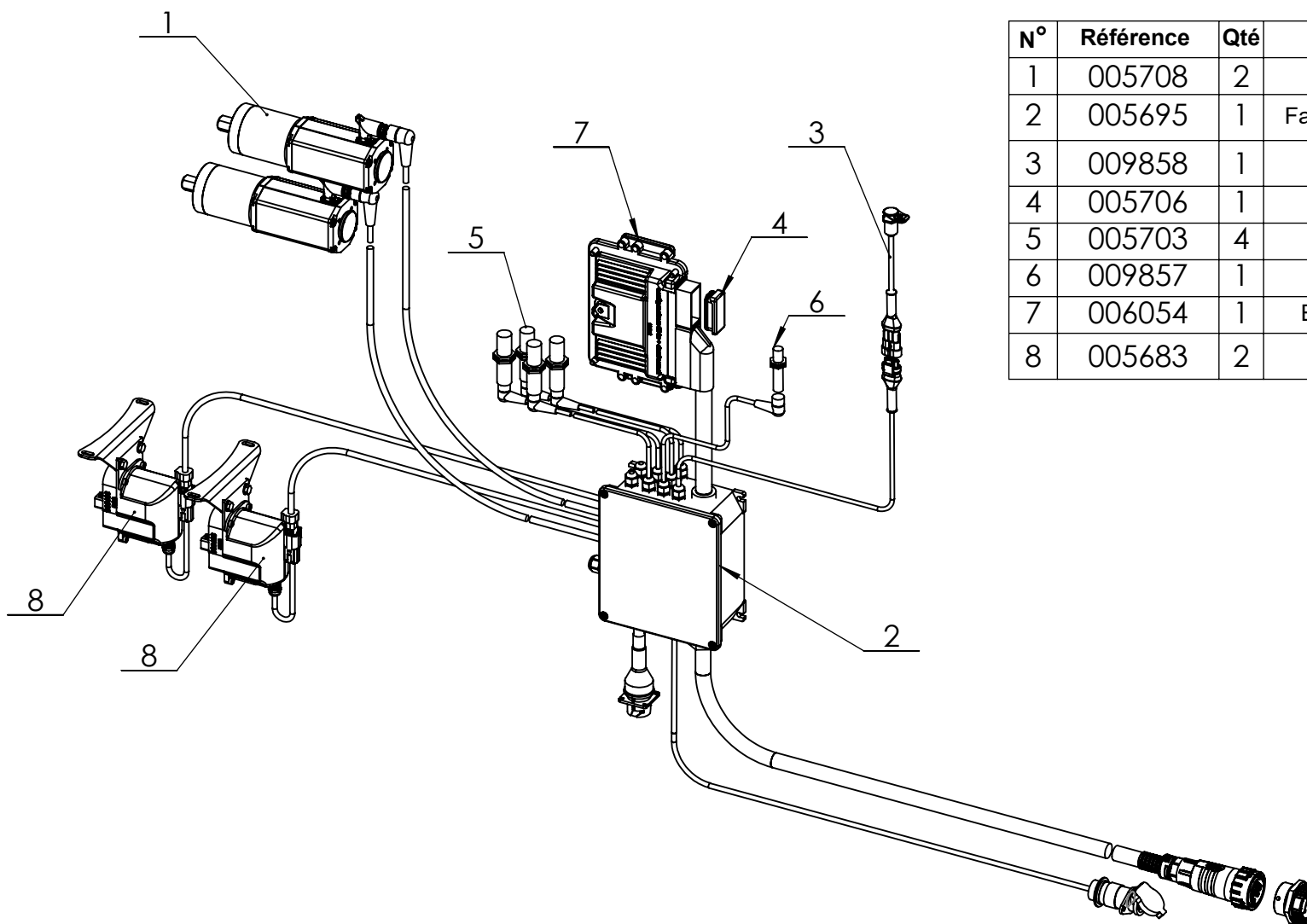
N°	Référence	Qté	Designation
1	005708	2	Moteur Brushless
2	005701	1	Faisceau principal i-control config 2 moteurs
3	009858	1	Bouton calibration + faisceau
4	005706	1	Bouchon prise Aux.
5	005703	4	Capteur fond trémie plastique
6	009857	1	Capteur turbine
7	005699	1	ECU i-control config. 1+1 (40 trs sens inv.)

Kit i-control 2 moteurs



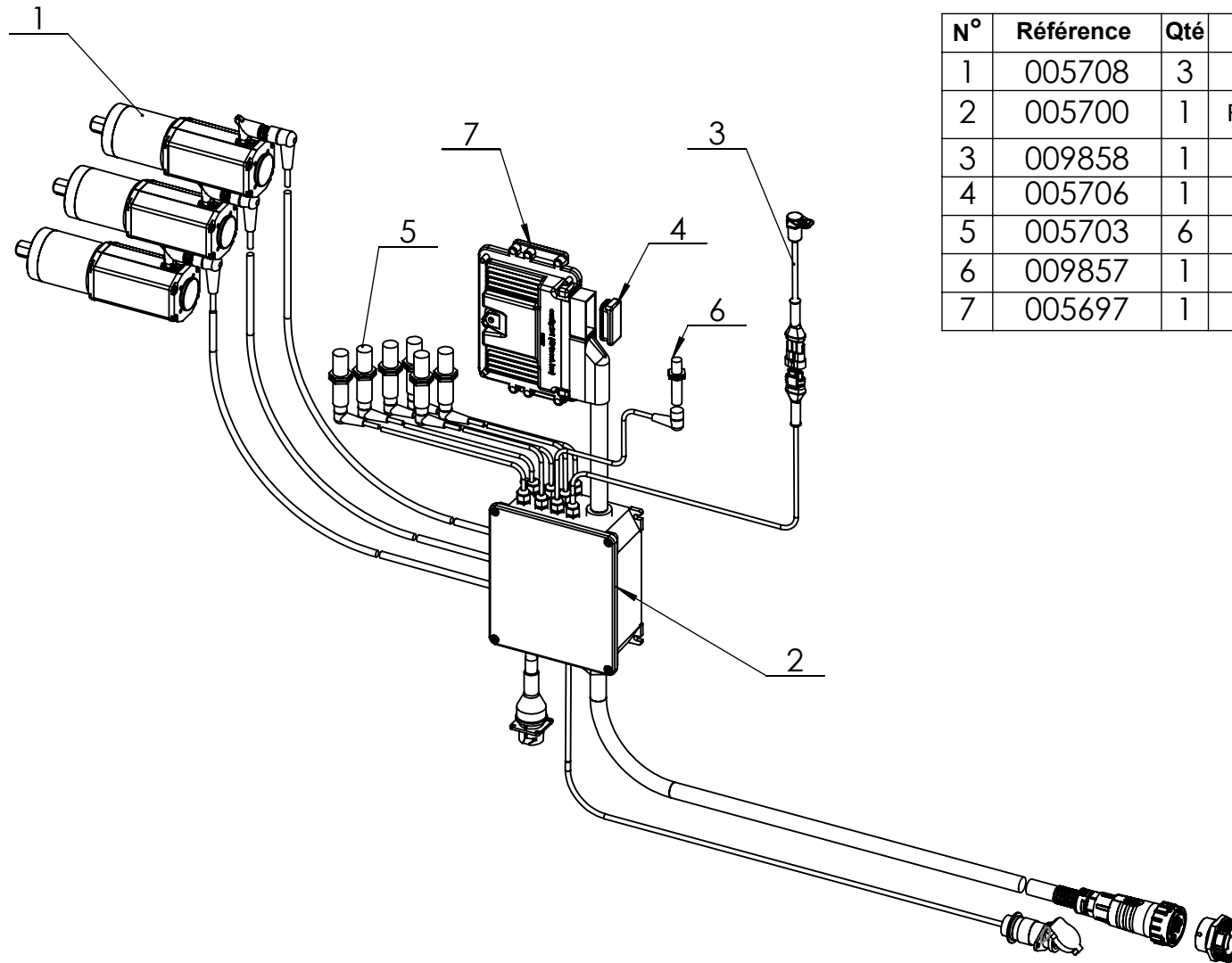
N°	Référence	Qté	Designation
1	005708	2	Moteur Brushless
2	005701	1	Faisceau principal i-control config 2 moteurs
3	009858	1	Bouton calibration + faisceau
4	005706	1	Bouchon prise Aux.
5	005703	4	Capteur fond trémie plastique
6	009857	1	Capteur turbine
7	005709	1	ECU i-control config. moteurs 80 trs

Kit i-control 2 moteurs avec demi-semoir



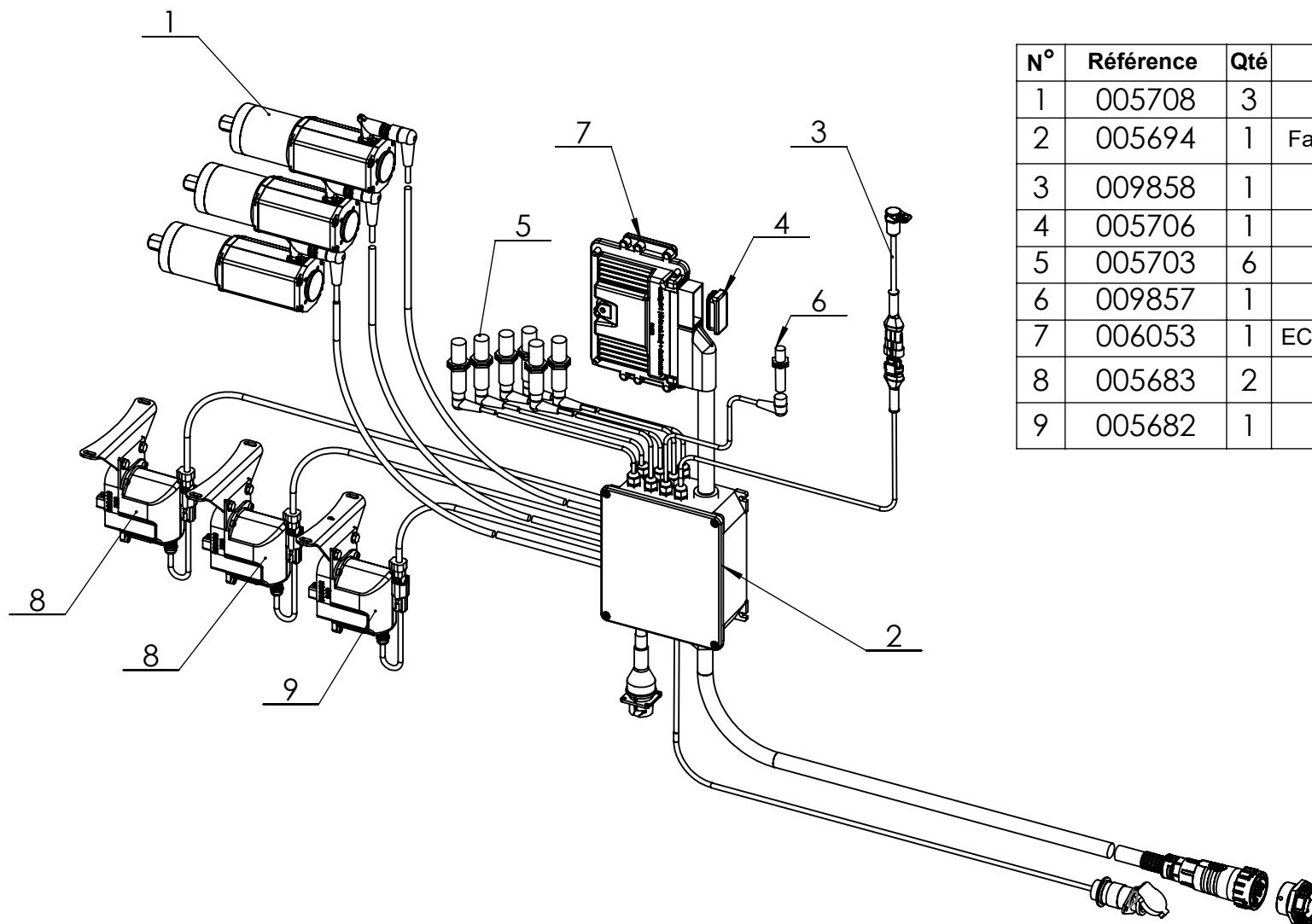
N°	Référence	Qté	Designation
1	005708	2	Moteur Brushless
2	005695	1	Faisceau principal config 2 moteurs avec demi semoir
3	009858	1	Bouton calibration + faisceau
4	005706	1	Bouchon prise Aux.
5	005703	4	Capteur fond trémie plastique
6	009857	1	Capteur turbine
7	006054	1	ECU i-control config. moteurs 80 trs + demi semoir
8	005683	2	Moteur demi semoir Gd doseur

Kit i-control 2+1



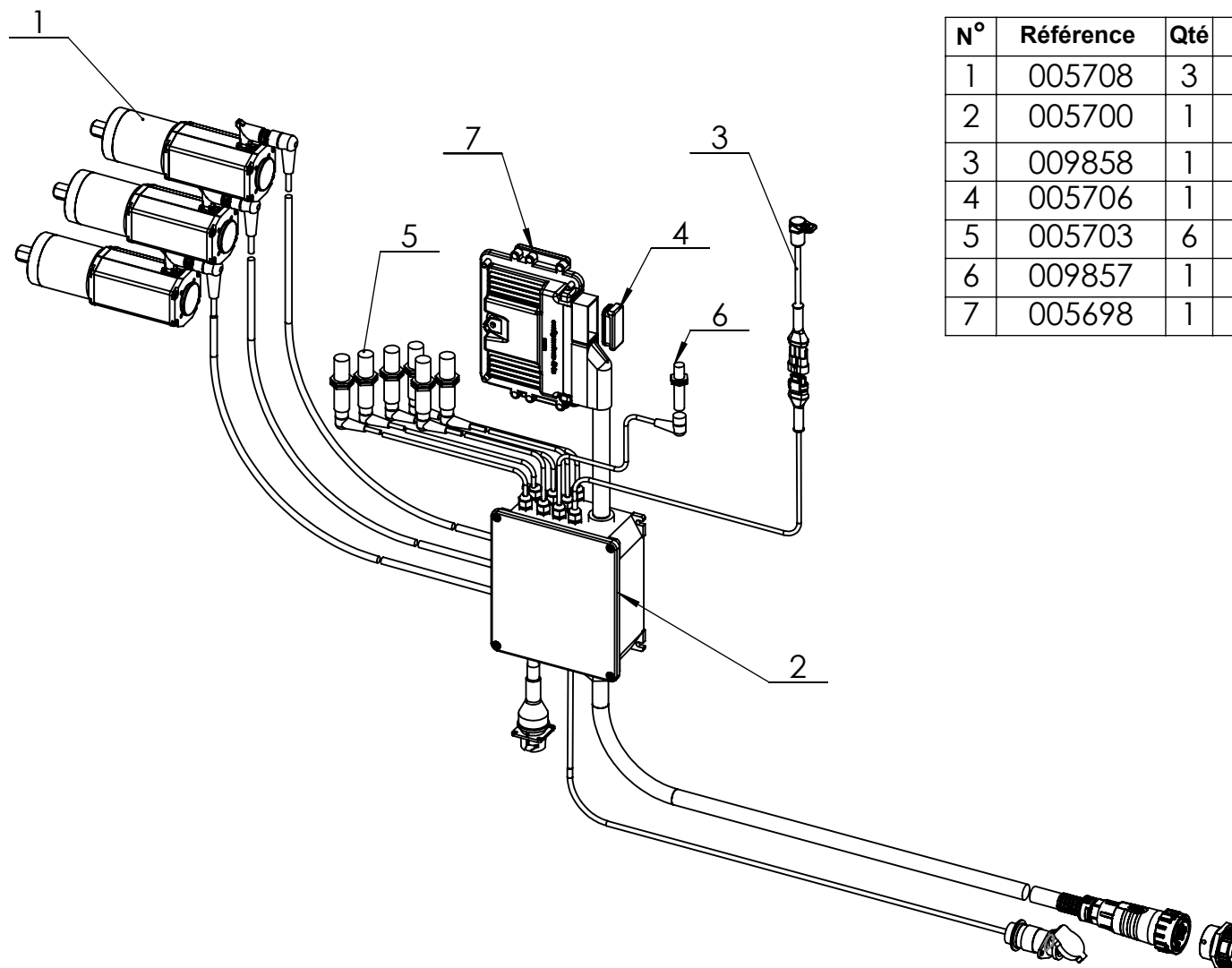
N°	Référence	Qté	Designation
1	005708	3	Moteur Brushless
2	005700	1	Faisceau principal i-control config 3 moteurs
3	009858	1	Bouton calibration + faisceau
4	005706	1	Bouchon prise Aux.
5	005703	6	Capteur fond trémie plastique
6	009857	1	Capteur turbine
7	005697	1	ECU i-control config. 2+1 (40 trs rot.inv.)

Kit i-control 2+1 avec demi-semoir

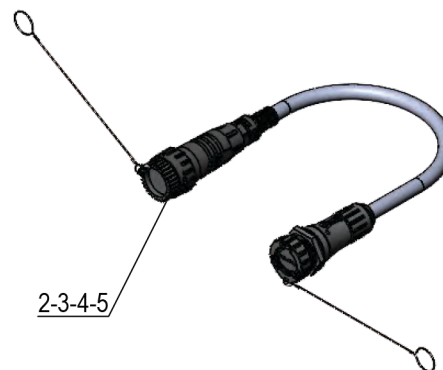
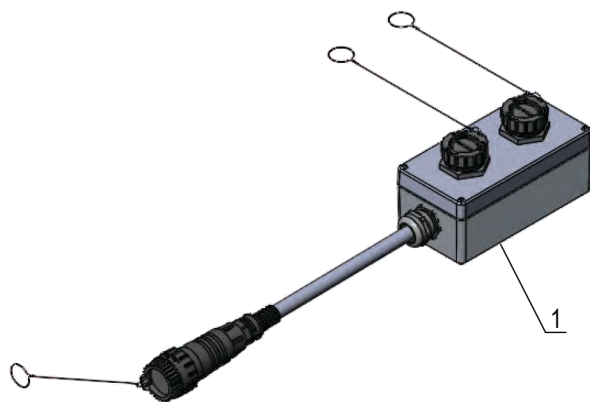
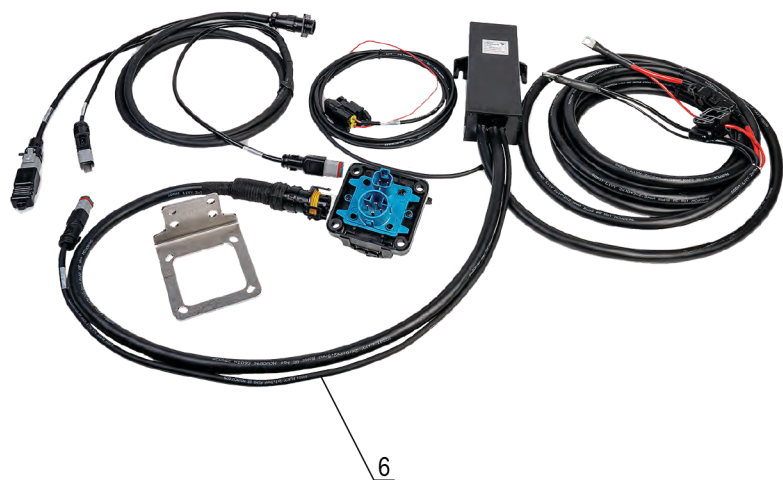


N°	Référence	Qté	Designation
1	005708	3	Moteur Brushless
2	005694	1	Faisceau principal config 3 moteurs avec demi semoir
3	009858	1	Bouton calibration + faisceau
4	005706	1	Bouchon prise Aux.
5	005703	6	Capteur fond trémie plastique
6	009857	1	Capteur turbine
7	006053	1	ECU i-control config. 2+1 (40 trs rot.inv.) + demi semoir
8	005683	2	Moteur demi semoir Gd doseur
9	005682	1	Moteur demi semoir Petit doseur

Kit i-control 3 moteurs (40 trs)

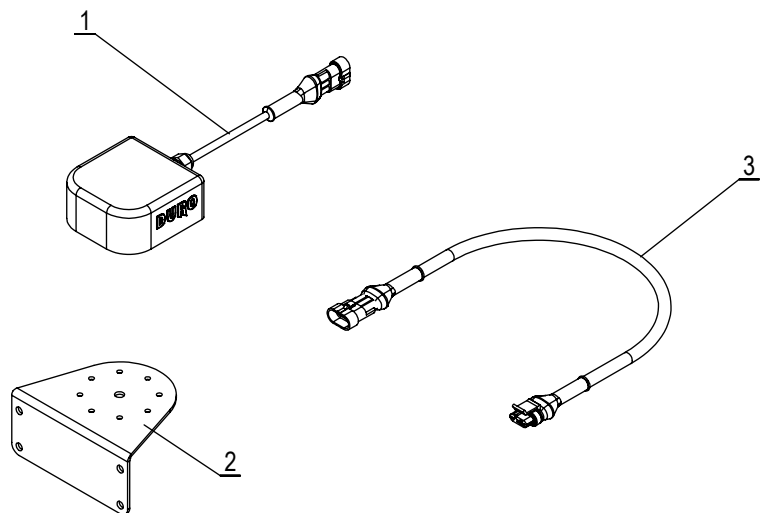


N°	Référence	Qté	Designation
1	005708	3	Moteur Brushless
2	005700	1	Faisceau principal i-control config 3 moteurs
3	009858	1	Bouton calibration + faisceau
4	005706	1	Bouchon prise Aux.
5	005703	6	Capteur fond trémie plastique
6	009857	1	Capteur turbine
7	005698	1	ECU i-control config. moteurs 40 trs

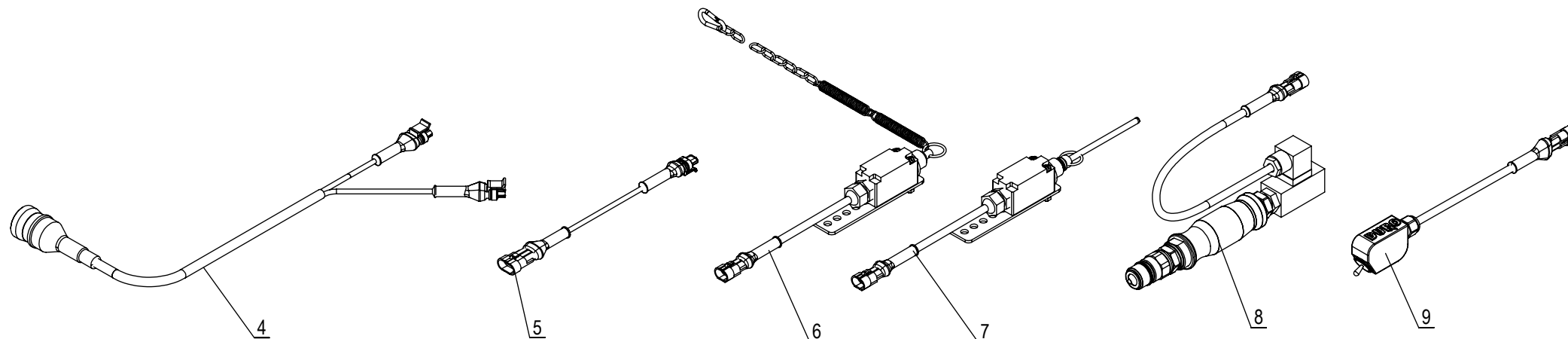


N°	Référence	Qté	Designation
1	004838	1	Boitier de distribution double Isobus (Y)
2	009821	1	Rallonge Isobus 2 m
3	009822	1	Rallonge Isobus 3 m
4	009823	1	Rallonge Isobus 6.5 m
5	009824	1	Rallonge Isobus 9.5 m
6	005507	1	Faisceau LC One pour tracteur non-Isobus
7	005853	1	Terminal Isobus LC One 10"
8	005859	1	Support Terminal LC One
9	005858	1	Faisceau LC One pour tracteur Isobus

Option i-control Isobus et B4

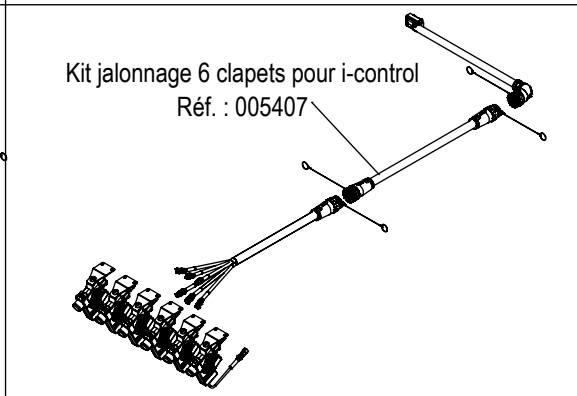
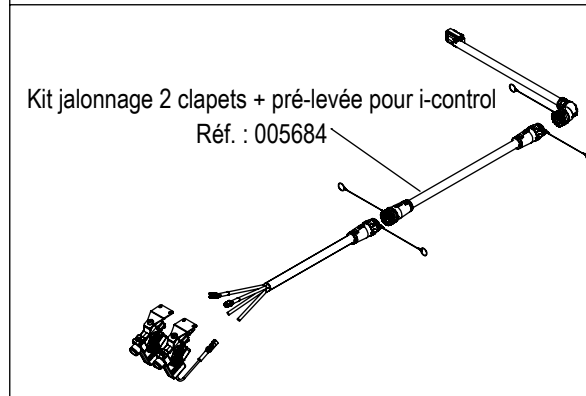
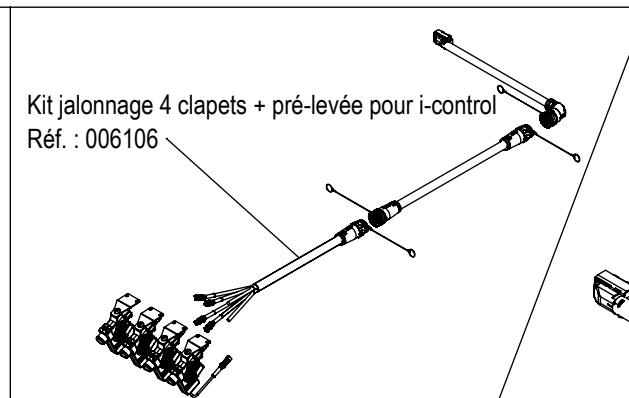
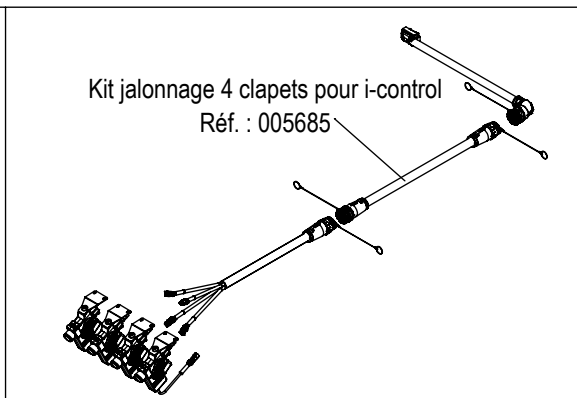
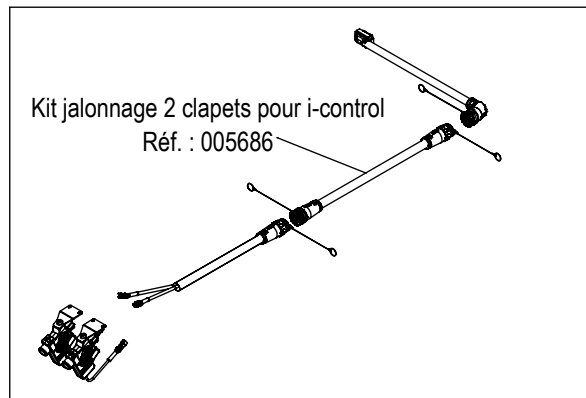


N°	Référence	Qté	Designation
1	009324	1	Antenne GPS
2	tfd-0508	1	Support antenne GPS
3	007168	1	Rall. Antenne GPS 3 m
4	005707	1	Faisceau Vitesse + Int On/Off
5	005693	1	Rallonge contacteur On/Off 4 m
6	009575	1	Interrupteur On/Off à chaine
7	009057	1	Interrupteur On/Off à doigt
8	006196	1	Contacteur Hydraulique ON/OFF
9	009058	1	Interrupteur ON-OFF

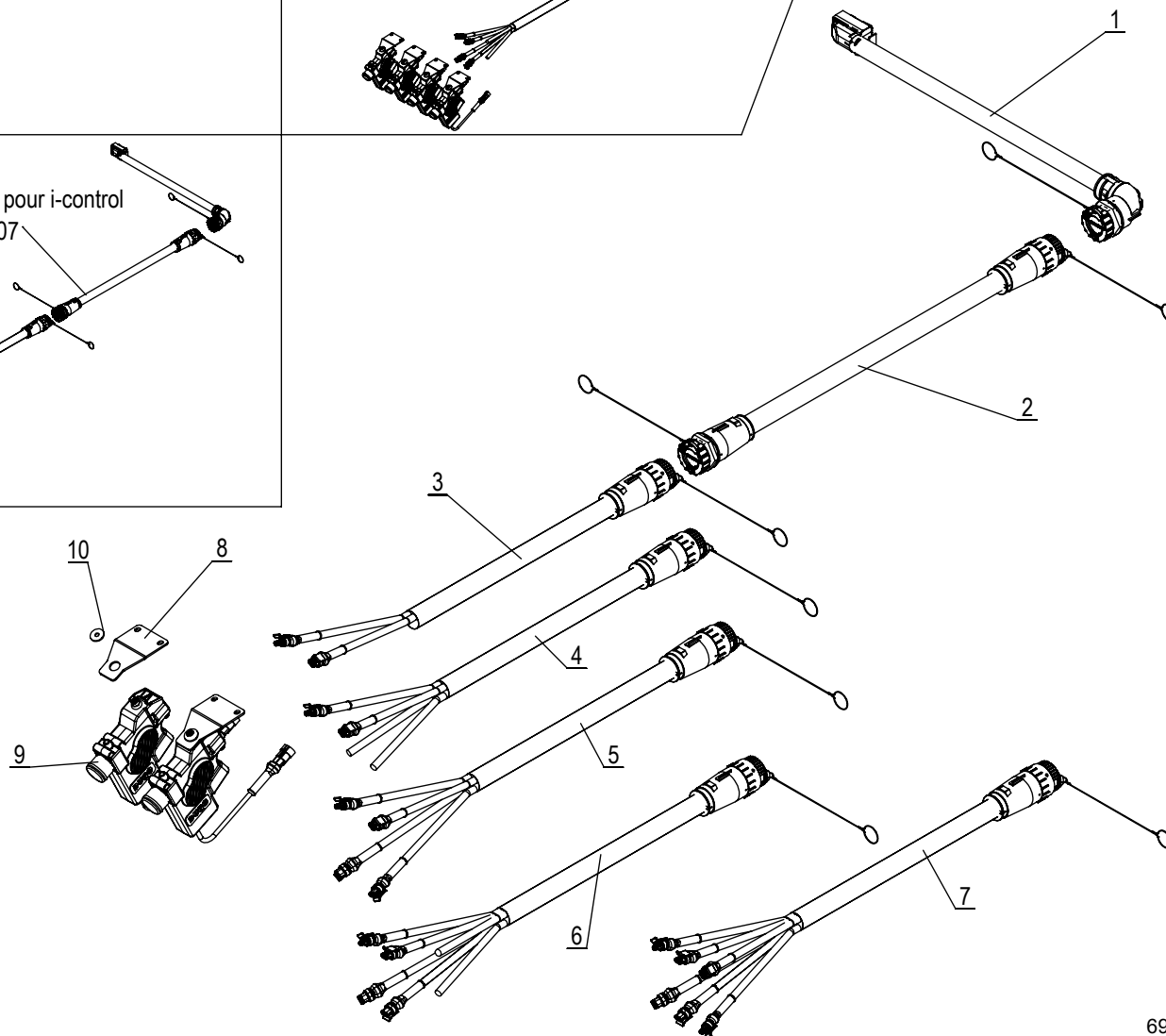




Liste Kit jalonnage pour i-control



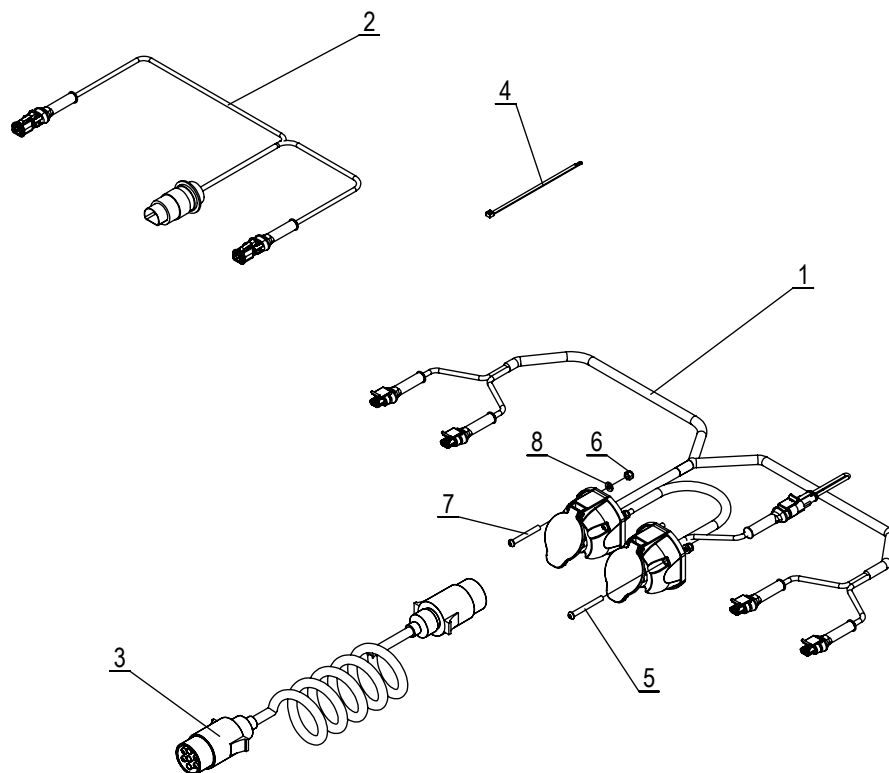
N°	Référence	Qté	Designation
1	005692	1	Faisceau primaire Aux. 2.7 m
2	005691	1	Rallonge faisceau Aux. 7m
3	005690	1	Faisceau jalonnage 2 clapets 3 m
4	005689	1	Faisceau jalonnage + pré-levée 3 m
5	005688	1	Faisceau jalonnage 4 clapets 3 m
6	006105	1	Faisceau jalonnage 4 clapets + pré-levée 3 m
7	005687	1	Faisceau jalonnage 6 clapets 3 m
8	cd-0151	1	Support valve jalonnage
9	009777	1	Valve de jalonnage ON/OFF
10	000021	1	Rondelle Ø 6 Large Inox





Kit Faisceaux signalisation 1100 L i-control
N° de série 0317 ->

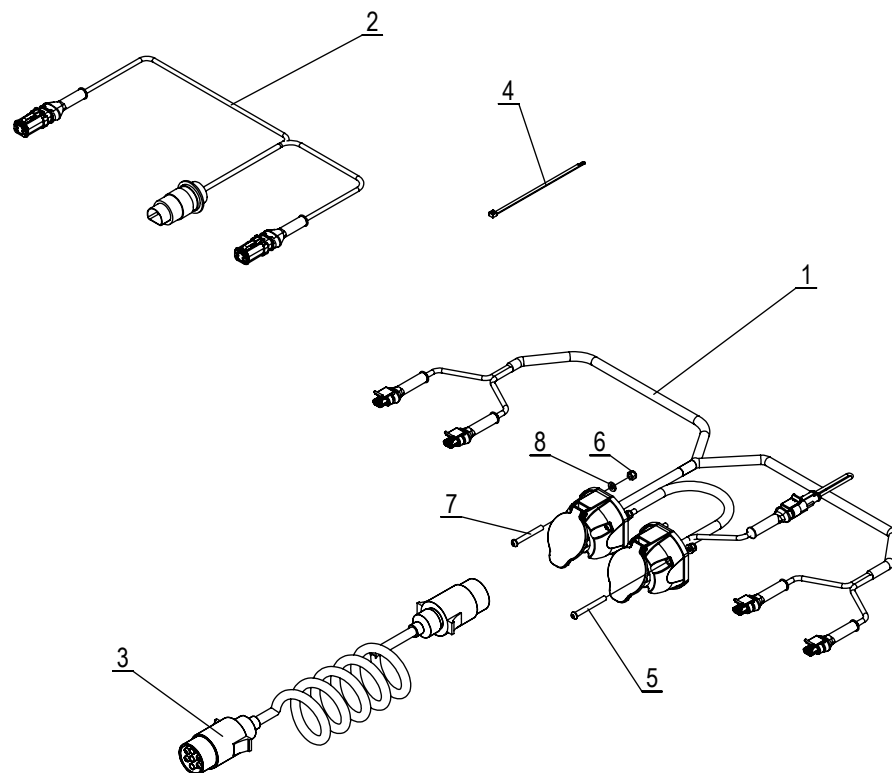
DURO
FRANCE



N°	Référence	Qté	Designation
1	tfd-1087-a	1	Faisceau éclairage Trémie frontale
2	tfd-1265	1	Faisceau feux de travail 1100 l i-control
3	006434	1	Rallonge spirale M/M 7 plots Lg : 4.5 m
4	008636	1	Lien de serrage 142x3.6
5	009363	3	Vis TCBHC M5 x 45 Inox
6	009173	6	Ecrou IND M5 INOX
7	009364	3	Vis TCBHC M5 x 40 Inox
8	008863	6	Rondelle série normale Ø 5 INOX



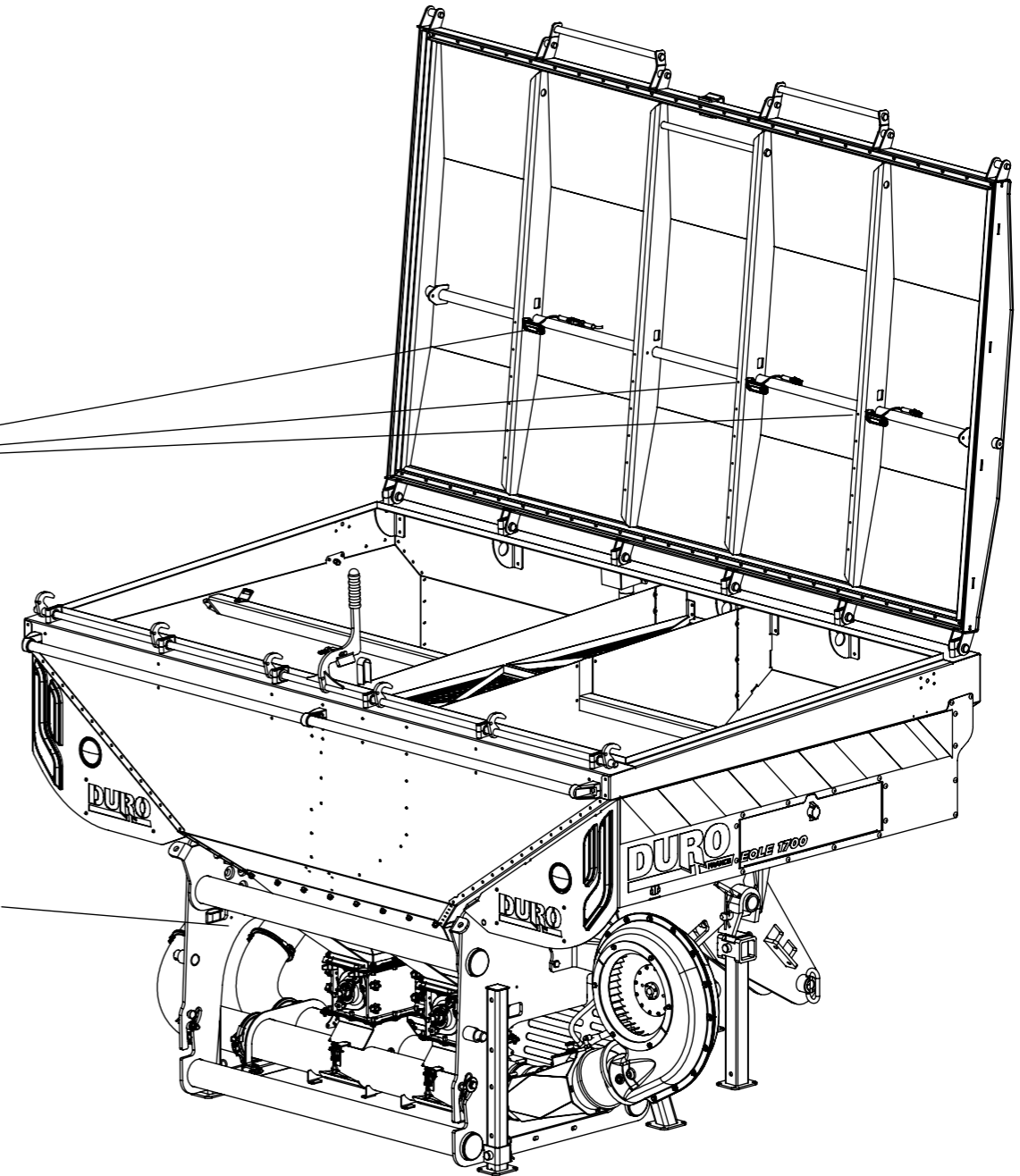
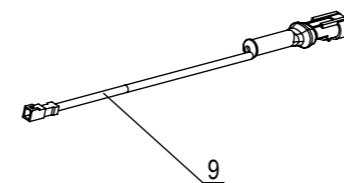
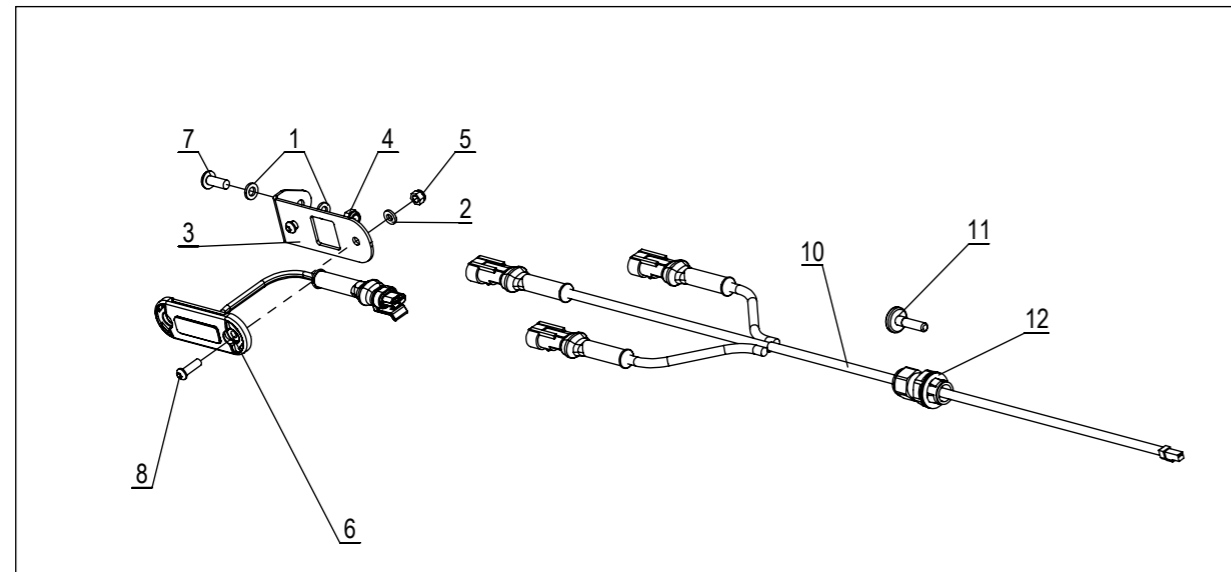
Kit Faisceaux signalisation 1700/2300 L i-control
N° de série 0317 ->



N°	Référence	Qté	Designation
1	tfd-1087-a	1	Faisceau éclairage Trémie frontale
2	tfd-1253	1	Faisceau feux de code / route i-control
3	006434	1	Rallonge spirale M/M 7 plots Lg : 4.5 m
4	008636	1	Lien de serrage 142x3.6
5	009363	3	Vis TCBHC M5 x 45 Inox
6	009173	6	Ecrou IND M5 INOX
7	009364	3	Vis TCBHC M5 x 40 Inox
8	008863	6	Rondelle série normale Ø 5 INOX



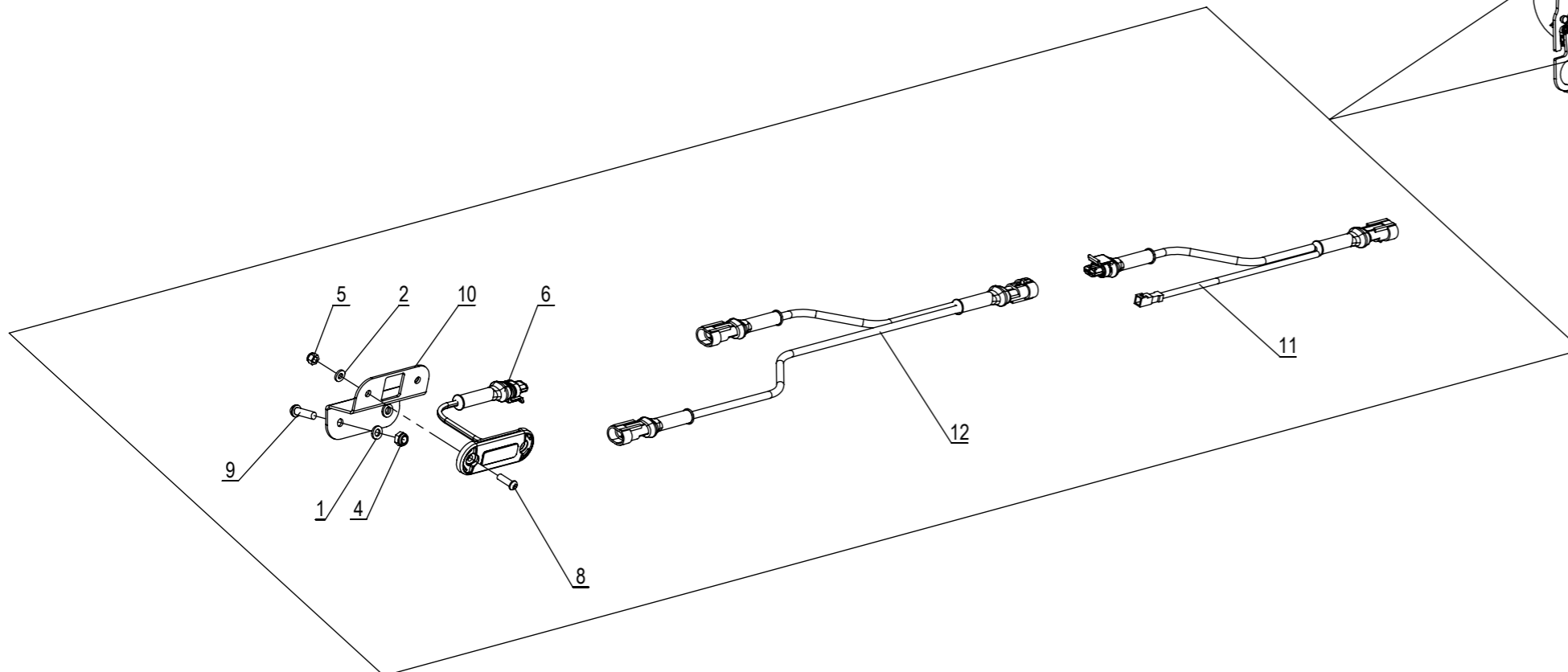
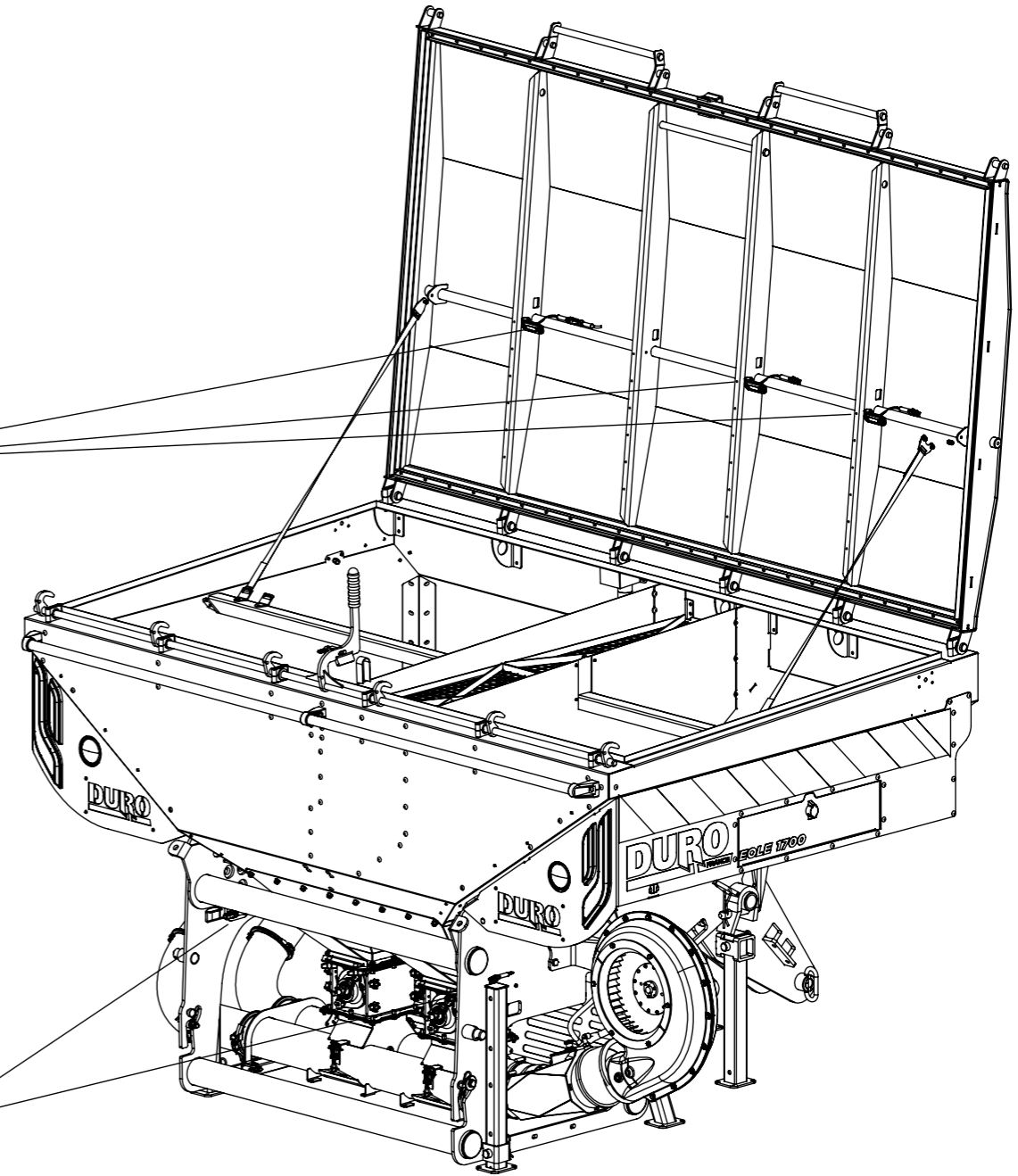
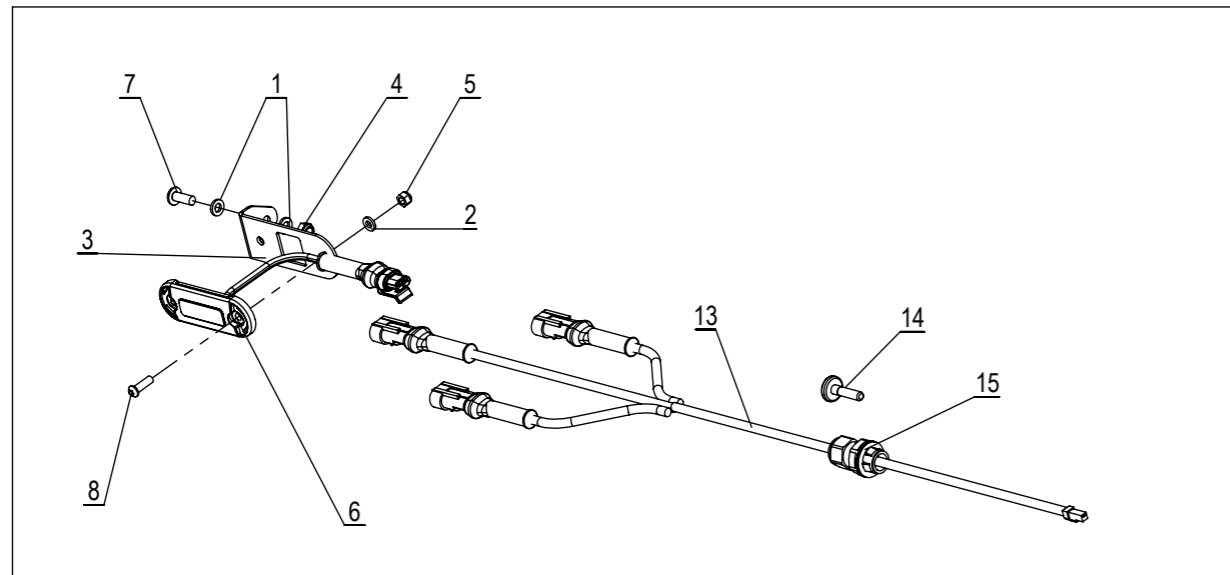
Kit éclairage intérieur de trémie



N°	Référence	Qté	Designation
1	008707	6	Rondelle plate Ø 6 INOX A2
2	008863	6	Rondelle série normale Ø 5 INOX
3	tfd-0527	3	Toile pliée support éclairage cuve
4	008787	3	Ecrou IND M6 INOX A4
5	009173	6	Ecrou IND M5 INOX
6	ecl-1010	3	Feux Dura LED + connecteur
7	004462	3	Vis TCBHC M6 x16 Inox
8	004865	6	Vis TCBHC M5 x 16 Inox
9	tfd-1133	1	câble de liaison éclairage cuve
10	tfd-1130	1	Faisceau éclairage intérieur cuve
11	009428	1	Bouchon pour raccord guest Ø6
12	009810	1	Presse etoupe avec contre ecrou ISO16



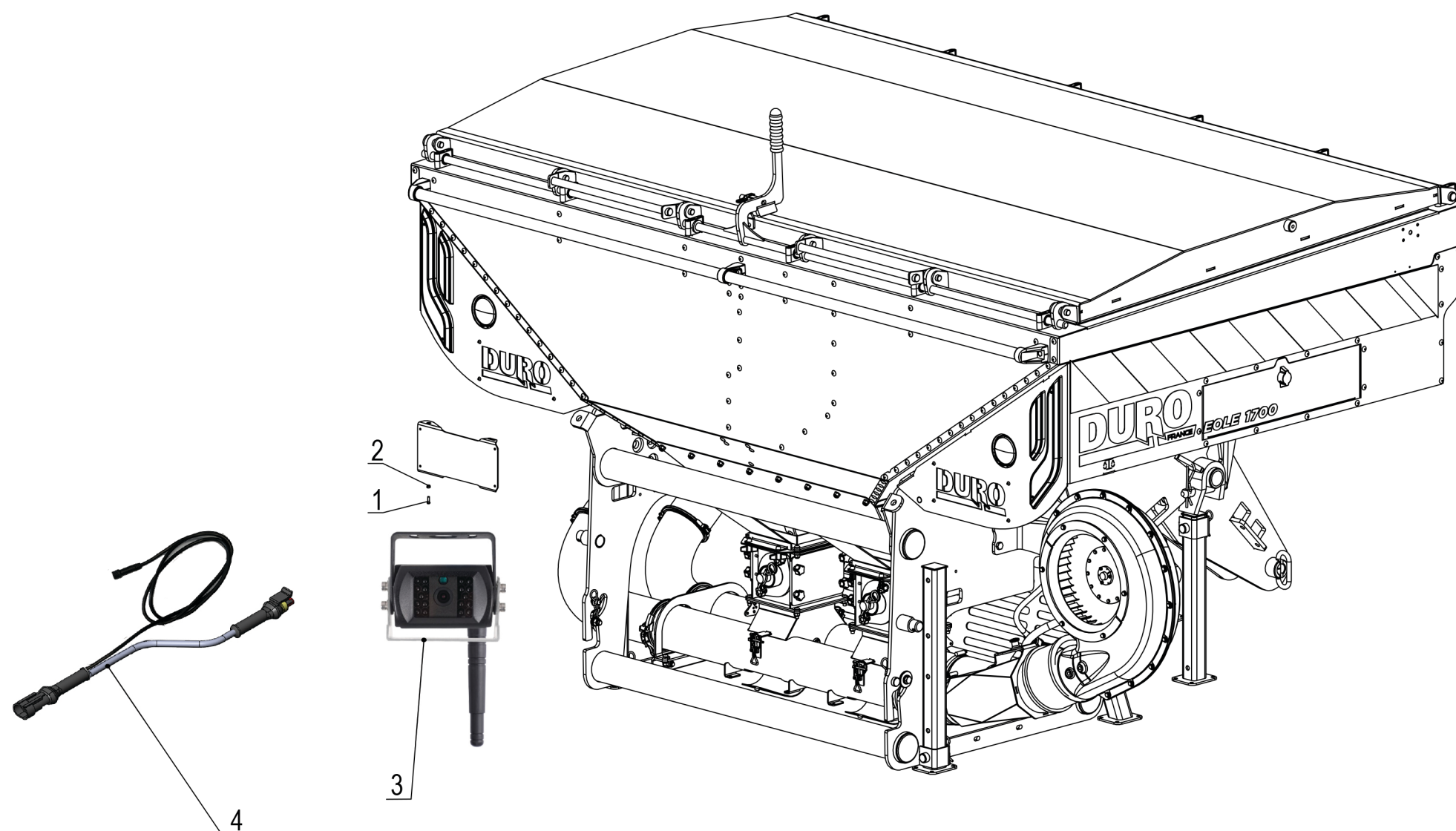
Kit éclairage intérieur de trémie + Doseurs



N°	Référence	Qté	Designation
1	008707	8	Rondelle plate Ø 6 INOX A2
2	008863	8	Rondelle série normale Ø 5 INOX
3	tfd-0527	3	Toile pliée support éclairage cuve
4	008787	7	Ecrou IND M6 INOX A4
5	009173	10	Ecrou IND M5 INOX
6	ecl-1010	5	Feux Dura LED + connecteur
7	004462	3	Vis TCBHC M6 x16 Inox
8	004865	10	Vis TCBHC M5 x 16 Inox
9	009152	5	Vis TCBHC M6 x 20 Inox A2
10	tfd-0526	2	Toile pliée support éclairage pour chassis
11	tfd-1132	1	Y éclairage cuve + doseurs
12	tfd-1131	1	Faisceau éclairage doseurs
13	tfd-1130	1	Faisceau éclairage intérieur cuve
14	009428	1	Bouchon pour raccord guest Ø6
15	009810	1	Presse etoupe avec contre ecrou ISO16



Kit caméra de circulation en wifi avec écran pour Trémie frontale

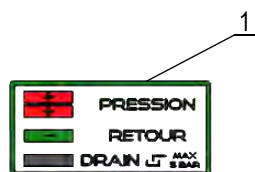


N°	Référence	Qté	Designation
1	004865	4	Vis TCBHC M5 x 16 Inox
2	008042	4	Ecrou IND M5 Inox
3	006913	2	Caméra 120 ° sans fil avec antenne
4	006912	2	Faisceau d'alimentation pour caméra sans fil
5	006914	1	Ecran sans fil HD 7" multivision avec antenne
6	006911	1	Faisceau d'alimentation pour écran HD 7" sans fil
7	006916	3	Antenne caméra / écran
8	006917	1	Rallonge antenne pour caméra / écran

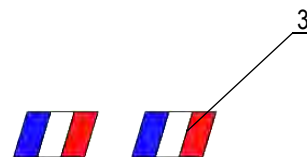
Kit autocollant EOLE 1100 i-control



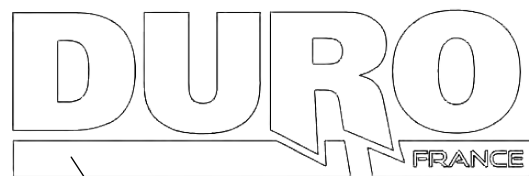
N°	Référence	Qté	Designation
1	064422	1	Sticker hydraulique
2	064037-1	1	Autocollant EOLE 1100 i-control Gauche
3	064029-1	2	Autocollant Drapeau 30x47
4	064037-2	1	Autocollant EOLE 1100 i-control Droit



EOLE 1100 i-control 2.0



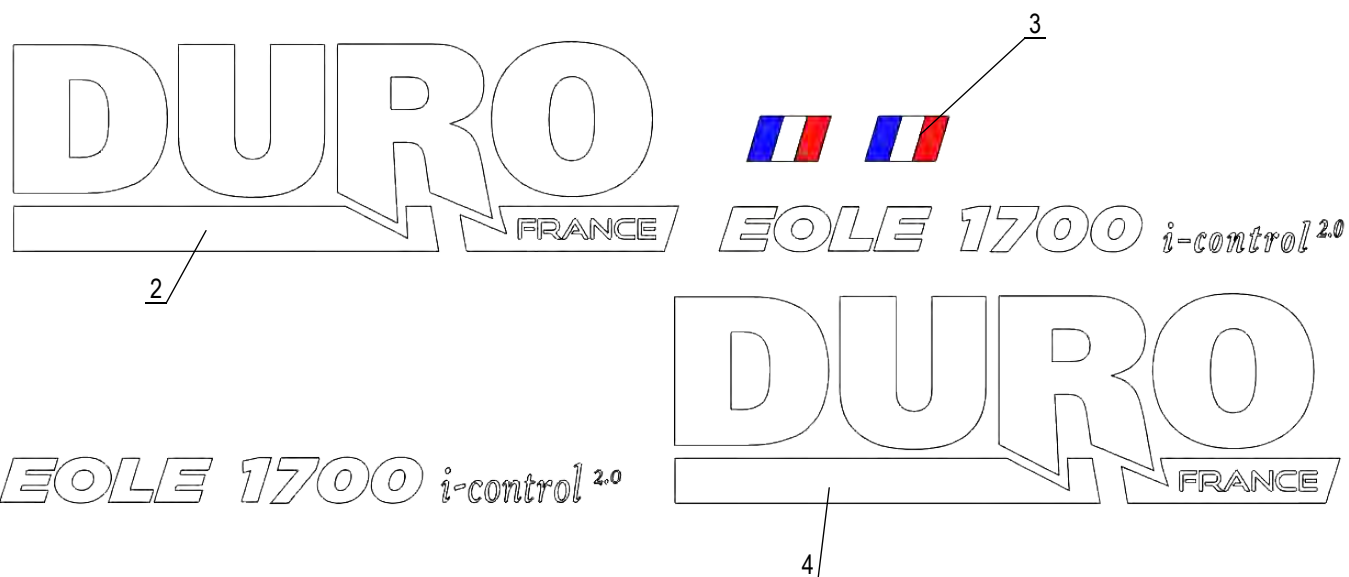
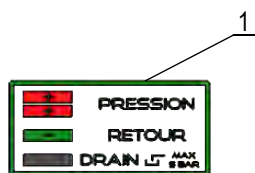
EOLE 1100 i-control 2.0



Kit autocollant EOLE 1700 i-control



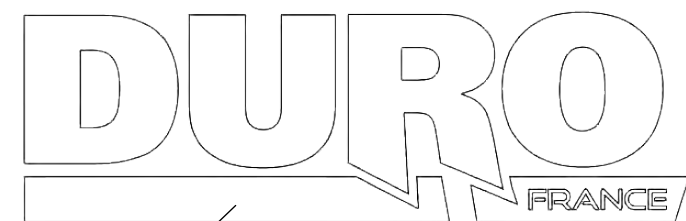
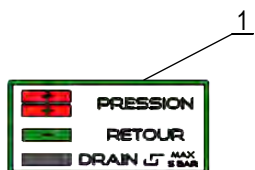
N°	Référence	Qté	Designation
1	064422	1	Sticker hydraulique
2	064036-1	1	Autocollant EOLE 1700 i-control gauche
3	064029-1	2	Autocollant Drapeau 30x47
4	064036-2	1	Autocollant EOLE 1700 i-control Droit



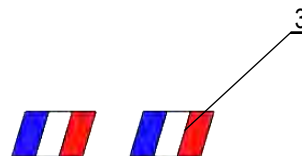
Kit autocollant EOLE 2300 i-control



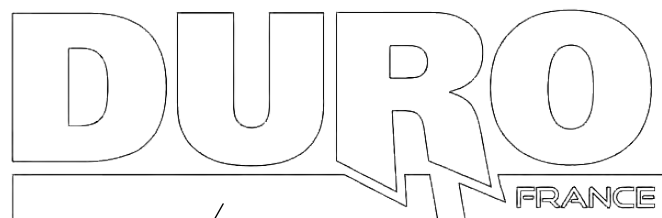
N°	Référence	Qté	Designation
1	064422	1	Sticker hydraulique
2	064038-1	1	Autocollant 2300 i-control Gauche
3	064029-1	2	Autocollant Drapeau 30x47
4	064038-2	1	Autocollant 2300 i-control Droit



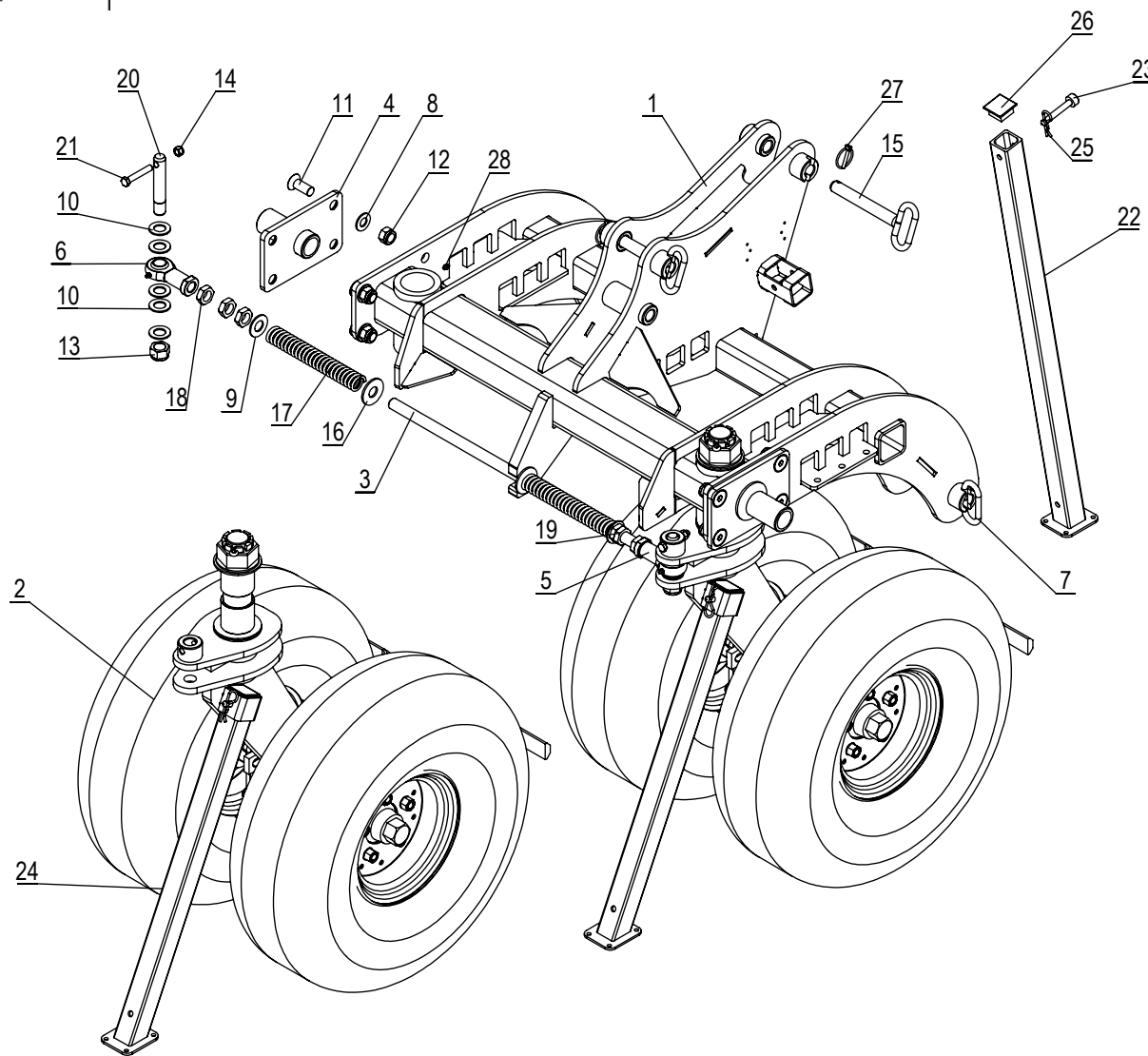
EOLE 2300 i-control 2.0



EOLE 2300 i-control 2.0



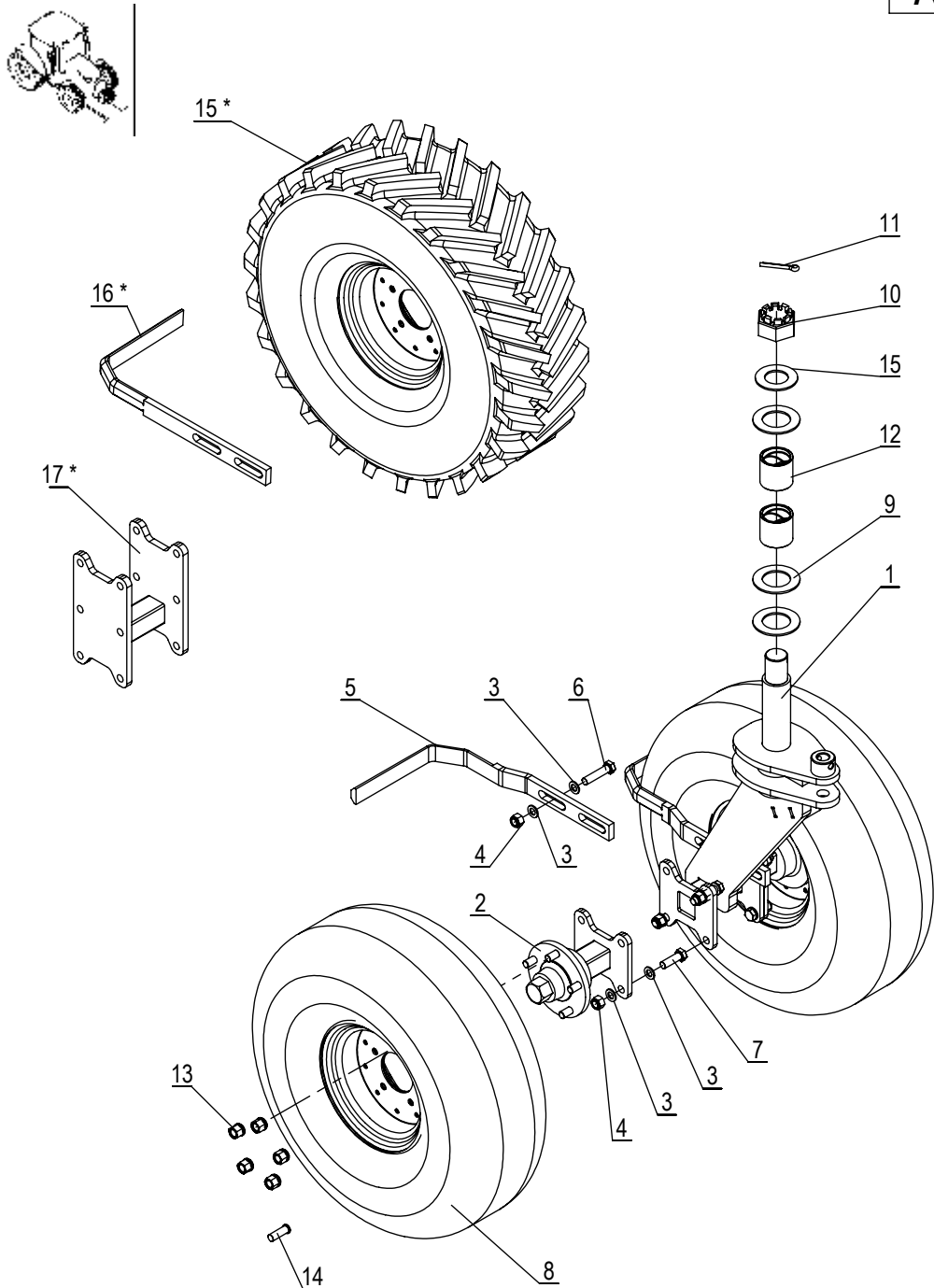
Tasse avant auto-directeur 1.6 m



N°	Référence	Qté	Designation
1	tav-1008-d	1	châssis tasse avant
2	tav-1000-b	2	Kit roue
3	tav-0080	1	arbre de centrage
4	tav-1007	2	Axe attelage Ø 56 à boulonner
5	007426	1	Embout à rotule M24x2 pas à gauche
6	007420	1	Embout à rotule M24x2
7	tav-1012-a	2	Axe attelage cat. 2
8	008120	8	Rondelle plate Ø 20 serie M
9	008122	2	Rondelle plate Ø 24
10	004480	10	Rondelle plate 1"
11	009191	8	Vis TFHC M20 x 50
12	000047	8	Ecrou H Bague Nylon M 20
13	008319	2	Ecrou IND M 24 x 3.00
14	008365	2	Ecrou H bague nylon M 12
15	tav-1015	2	Axe 3 ème point cat.2
16	009065	2	Rondelle Ø 24 série L
17	ressort-0001	2	Ressort compression fil Ø 6 lg : 260 mm
18	009049	3	Ecrou HM 24x200 zingué
19	009050	3	Ecrou H M 24x200 pas à gauche zingué
20	axe25-0003	2	Axe percé fileté Ø 25
21	008004	2	Vis TH M 12 x 70
22	tav-1016	1	ped milieu tasse avant
23	stl-0371-a	3	Axe réglage Ø 12 mm
24	tav-1017	2	ped avant tasse avant
25	006547	3	Goupille Beta Ø 4
26	007728	3	Bouchon plastique 50x50
27	008670	4	Goupille clips Ø 6 mm
28	005132	2	Graisseur M 8/125 droit

tav-1006-c

Kit roue

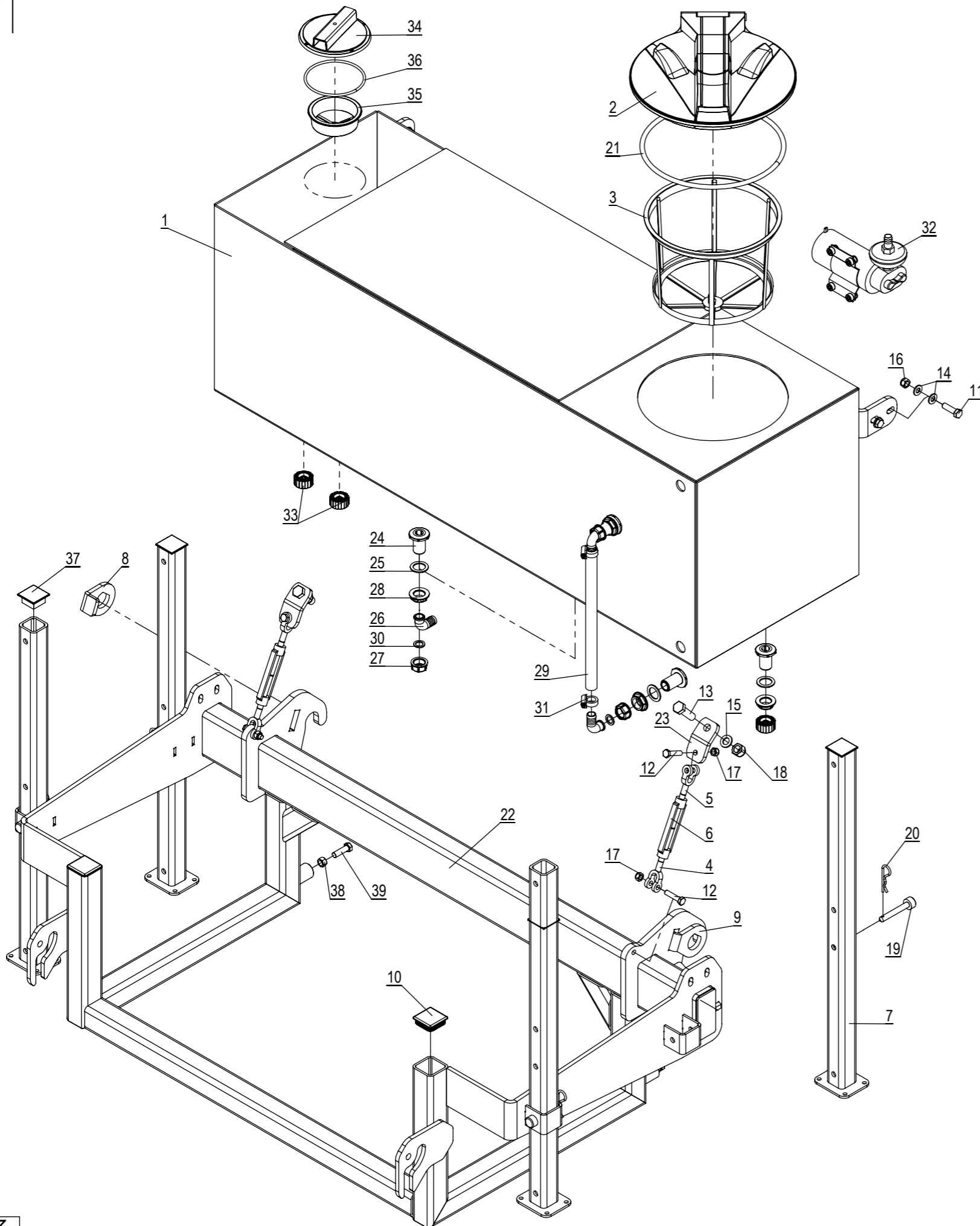


N°	Référence	Qté	Designation
1	tav-1011-b	1	jambe d'essieu
2	ess-1011	2	Essieu Ø 50 + platine en bout
3	008040	16	Rondelle série normale Ø 16
4	008316	9	Ecrou H bague nylon M 16
5	tav-0064-a	2	Décrottoir Tasse avant
6	008029	4	Vis TH M 16 x 70
7	007921	4	Vis TH M 16 x 50
8	007368	2	Roue 10.0/80-12
9	ddpr-0299	3	rondelle Ø 60-Ø 100
10	007326	1	Ecrou HK M48 zinguée
11	008005	1	Goupille fendue 8 x 65
12	007408	2	Bague acier 70x60x65
13	007784	10	Ecrou cul d'oeuf M 16x150
14	006122	1	Goujon M16x150
15	cgb-0317	1	Bague d'usure Ø 50 ép 4 mm
15 *	009144	1	Roue 10.0/75 R 15.3 Chevron (* Option)
16 *	tav-0088	1	Décrottoir Tasse avant roue Chevron (* Option)
17 *	tav-1019	1	Réhausse 120 mm pour essieu Tasse avant (* Option)

tav-1000-b



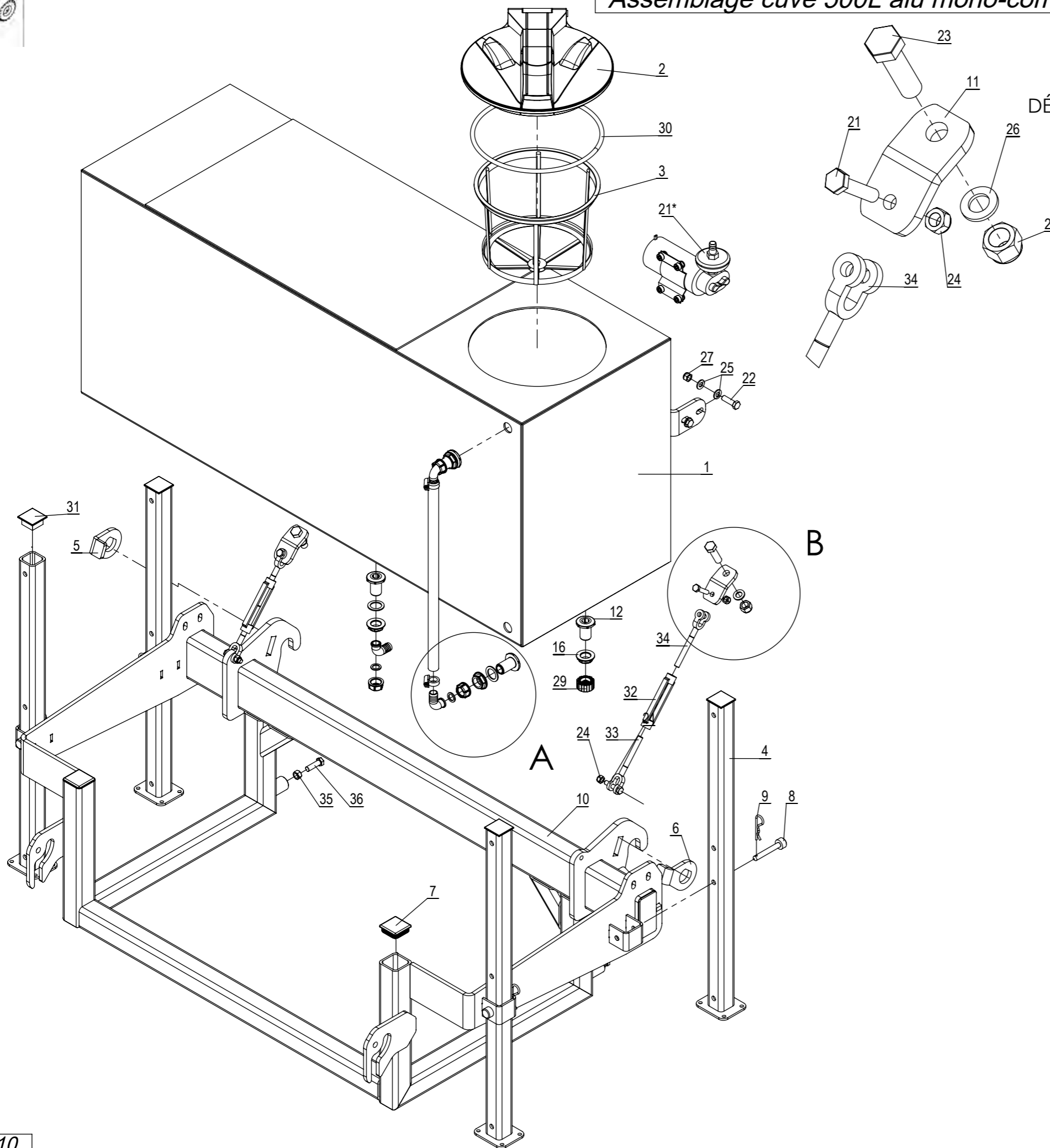
Cuve 375L pour trémie frontale DURO



N°	Référence	Qté	Designation
1	cf-1005-b	1	Cuve liquide tremie 375L 2 compartiment
2	004743	1	Trou d'homme Ø 367
3	004744	1	Filtre tamis pour trou d'homme Ø 367
4	004070	2	Chape M12
5	004071	2	Chape M12 pas inversé
6	004068	2	Lanterne M12
7	cf-1009	4	Pieds cuve pour trémie frontale
8	stl-0492-a	1	Verrouillage rotation droit
9	stl-0469-a	1	Verrouillage rotation gauche
10	004745	2	Bouchon tube 55x55
11	000257	4	VIS TH 12 X 40 F. Total zinc nickel noir
12	000245	4	Vis TH 10 x 45 F.Partiel c18.8 zinc nickel noir
13	000851	2	VIS TH 16 X 55 F.Partiel zinc nickel noir
14	000795	8	Rondelle plate Ø12 serie M zinc nickel noir
15	000810	2	Rondelle plate Ø 16 Serie M zinc nickel noir
16	008407	4	Ecrou IND M12 INOX A4
17	008419	4	Ecrou IND M10 INOX A4
18	000485	2	Ecrou IND M16 INOX A2
19	stl-0371-a	4	Axe réglage Ø 12 mm
20	006547	4	Goupille Beta Ø 4
21	004742	1	Joint couvercle trou d'homme Ø 367
22	cf-1008-c	1	Chassis pour cuve trémie frontale
23	cf-0037	2	Pièce tirant cuve pour trémie frontale
24	009934	4	Passerelle cloison 3/4" ARAG
25	009937	4	Joint plat Ø EXT. 39.5 Ø INT. 27.5 EP. 2.5 ARAG
26	009935	3	Coude 90° Ø 20 pour ecrou 3/4"
27	007761	3	Ecrou 3/4 ARAG
28	009936	4	Ecrou simple 3/4" ARAG (Pour passerelle cloison)
29	009938	1	Tuyau transparent Ø EXT. 25 Ø INT. 20
30	007760	3	Joint plat Ø EXT. 24.5 Ø INT. 17 EP. 2.5 ARAG pour tétine
31	000991	2	Collier Inox 16-27 à bande pleine
32	008608	1	Pompe 32L/Min (Vendu séparément)
33	009154	3	Bouchon taraudé femelle 3/4"
34	006759	1	Couvercle fileté + anneau Ø 140
35	006757	1	Tamis pour couvercle fileté Ø140
36	006758	1	Joint couvercle fileté Ø 140
37	007728	4	Bouchon plastique 50x50
38	000500	2	Ecrou HU M12 CL 8 zinc nickel noir
39	000065	2	Vis TH M 12 x 40 FT INOX



Assemblage cuve 500L alu mono-compartment



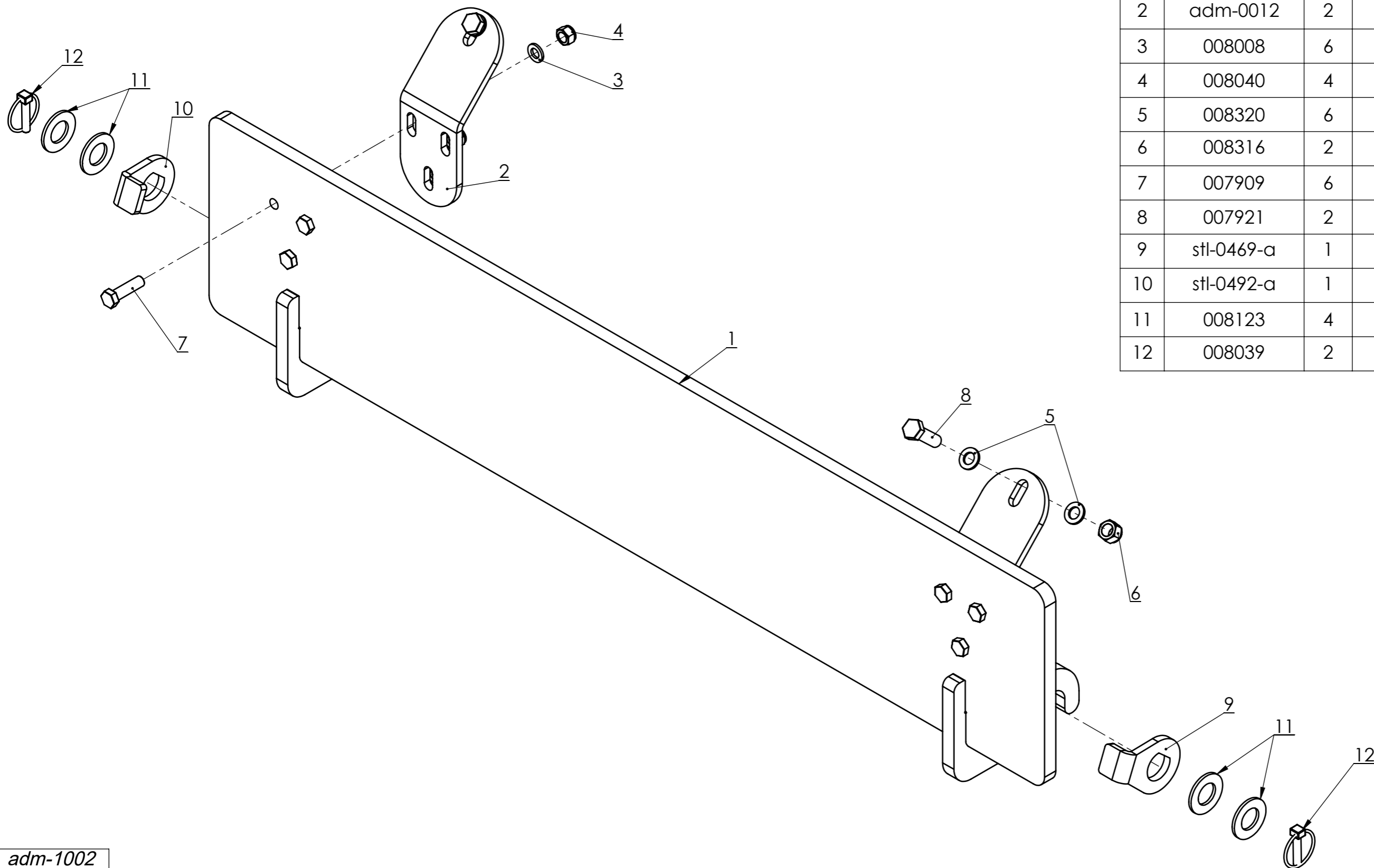
DÉTAIL B

DÉTAIL A

N°	Référence	Qté	Designation
1	cf-1011	1	S-A Cuve aluminium 500L mono-compartment
2	004743	1	Trou d'homme Ø 367
3	004744	1	Filtre tamis pour trou d'homme Ø 367
4	cf-1009	4	Pieds cuve pour trémie frontale
5	sti-0492-a	1	Verrouillage rotation droit
6	sti-0469-a	1	Verrouillage rotation gauche
7	004745	2	Bouchon tube 55x55
8	sti-0371-a	4	Axe réglage Ø 12 mm
9	006547	4	Goupille Beta Ø 4
10	cf-1008-c	1	Chassis pour cuve trémie frontale
11	cf-0037	2	Pièce tirant cuve pour trémie frontale
12	009934	4	Passe cloison 3/4" ARAG
13	009937	4	Joint plat Ø EXT. 39.5 Ø INT. 27.5 EP. 2.5 ARAG
14	009935	3	Coude 90° Ø 20 pour ecrou 3/4"
15	007761	3	Ecrou 3/4 ARAG
16	009936	4	Ecrou simple 3/4" ARAG (Pour passe cloison)
17	009938	1	Tuyau transparent Ø EXT. 25 Ø INT. 20
18	007760	3	Joint plat Ø EXT. 24.5 Ø INT. 17 EP. 2.5 ARAG pour tétine
19	000991	2	Collier Inox 16-27 à bande pleine
21*	008608	1	Pompe 32L/Min (Vendu séparément)
21	000245	4	Vis TH 10 x 45 F.Partiel cl8.8 zinc nickel noir
22	000257	4	VIS TH 12 X 40 F. Total zinc nickel noir
23	000851	2	VIS TH 16 X 55 F.Partiel zinc nickel noir
24	008419	4	Ecrou IND M10 INOX A4
25	000795	8	Rondelle plate Ø12 serie M zinc nickel noir
26	000810	2	Rondelle plate Ø 16 Serie M zinc nickel noir
27	008407	4	Ecrou IND M12 INOX A4
28	000485	2	Ecrou IND M16 INOX A2
29	009154	1	Bouchon taraudé femelle 3/4"
30	004742	1	Joint couvercle trou d'homme Ø 367
31	007728	4	Bouchon plastique 50x50
32	004068	2	Lanterne M12
33	004070	2	Chape M12
34	004071	2	Chape M12 pas inversé
35	000500	2	Ecrou HU M12 CL 8 zinc nickel noir
36	000065	2	Vis TH M 12 x 40 FT INOX



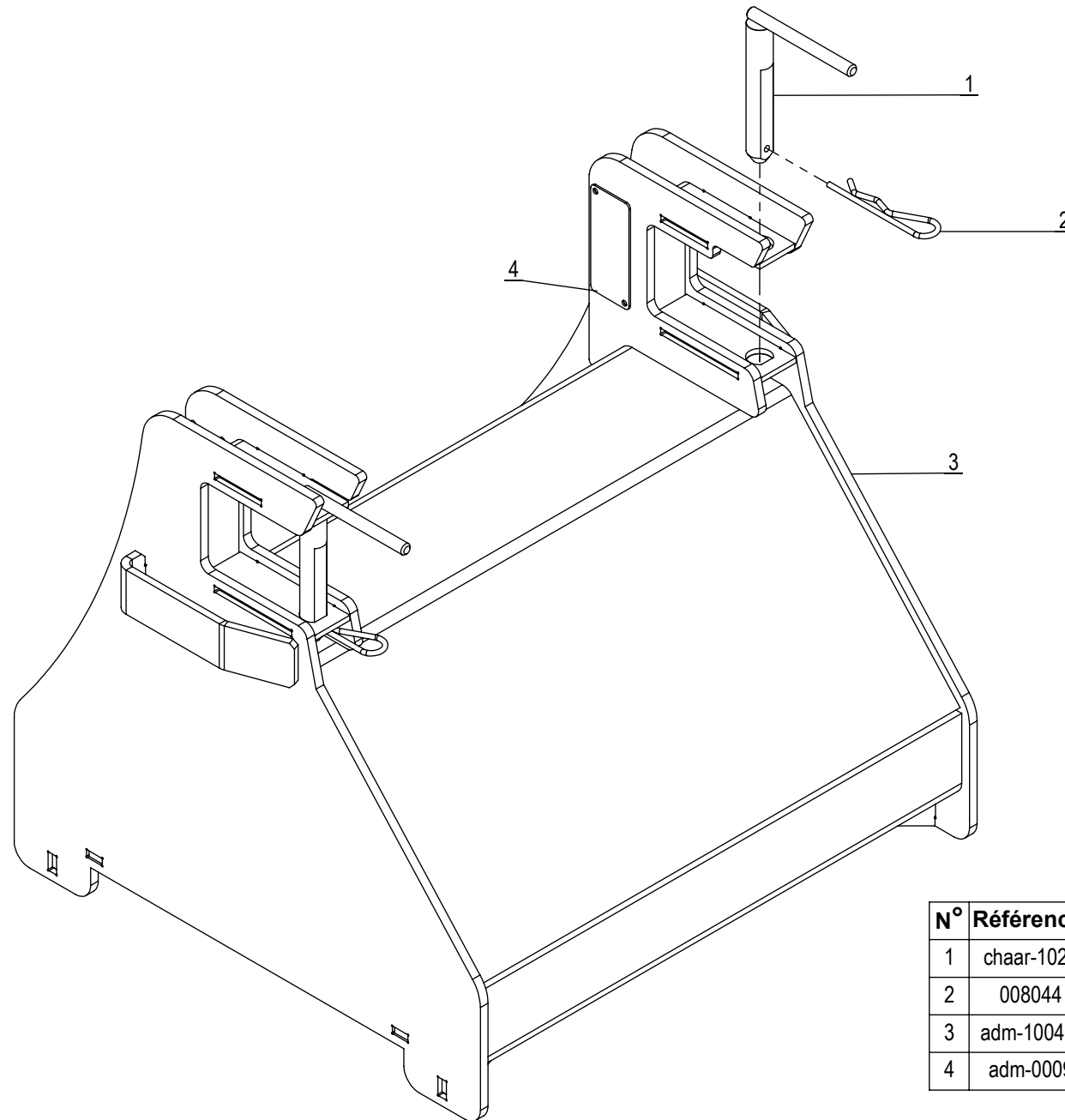
Support de masse frontale pour EOLE



N°	Référence	Qté	Designation
1	adm-1003	1	S-A Support de masse soudure
2	adm-0012	2	Toile pliée jonction support tirant
3	008008	6	Rondelle série normale Ø 14
4	008040	4	Rondelle série normale Ø 16
5	008320	6	Ecrou IND M 14 Zinc
6	008316	2	Ecrou H bague nylon M 16
7	007909	6	Vis TH M 14 x 50
8	007921	2	Vis TH M 16 x 50
9	stl-0469-a	1	Verrouillage rotation gauche
10	stl-0492-a	1	Verrouillage rotation droit
11	008123	4	Rondelle Ø 30
12	008039	2	Goupille clips Ø 10



Masse additionnelle de 400kg trémie EOLE



N°	Référence	Qté	Designation
1	chaar-1022	2	Cheville d 'attelage Ø 25
2	008044	2	Goupille Beta Ø 5
3	adm-1004-b	1	S-A Soudure masse 400kg interface trémie
4	adm-0009	1	Plaque information masse

Notes





28, rue de la Conie -Viabon
28150 EOLE EN BEAUCE - FRANCE

Tél. : +33 (0)2 37 99 96 80

Fax : +33 (0)2 37 99 10 81

contact@duro-france.com

