

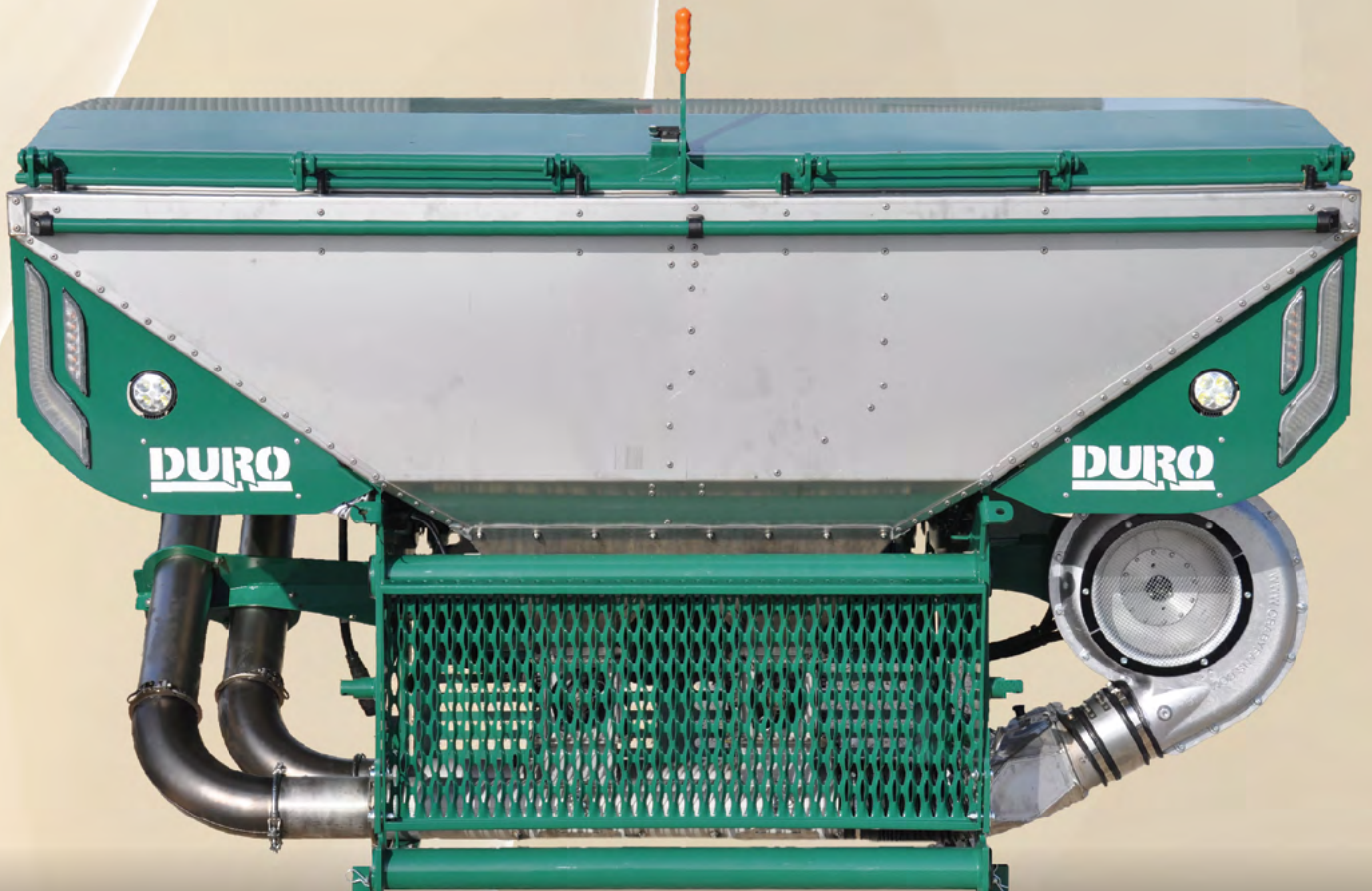
# DURO

FRANCE



## La Gamme

# Eole





les+

- Qualité de finition élevée
- Grande plage de débit
- Polyvalence
- Modularité



EOLE

<b>EOLE</b>	<b>1100</b>	<b>1700</b>	<b>2300</b>
<b>Capacité (litres)</b>	1100	1700	2300
<b>Largeur de transport (m)</b>	2.15	2.55	2.55
<b>Longueur (m)*</b>	1.65	1.65	1.65
<b>Hauteur (m)*</b>	1.4	1.5	1.7
<b>Poids à vide en kg *</b> Simple doseur + châssis standard	600	670	770
<b>Débit hydraulique turbine (L/min)</b>	20 - 35		
<b>Distribution</b>	Simple ou Double doseur		
<b>Entraînement distribution</b>	Electrique DPAAE** ou Isobus		

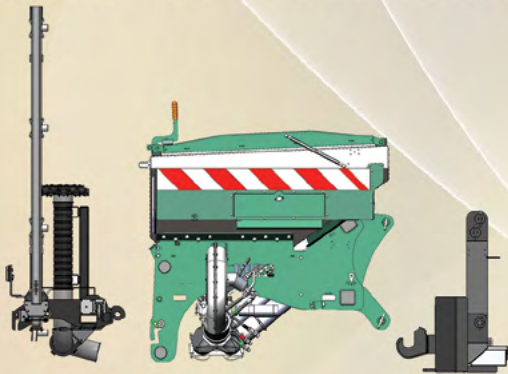
\*Equipements standards (+ 100 kg châssis modulable / + 110 kg 2e doseur)

\*\* Uniquement en simple doseur





## CHÂSSIS STANDARD

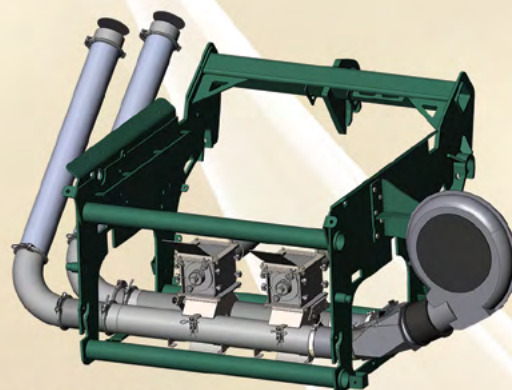


## CHÂSSIS MODULABLE



- Visibilité optimisée
- Eclairage routier
- Feux de travail

- Chassis en acier renforcé
- Tubulure et raccord rapide en Inox



- 2 coffres de rangement
- Sac de pesée + peson
- Kit caméras (en option)
- Kit éclairage intérieur de trémie et des doseurs (en option)

## ELECTRONIQUE



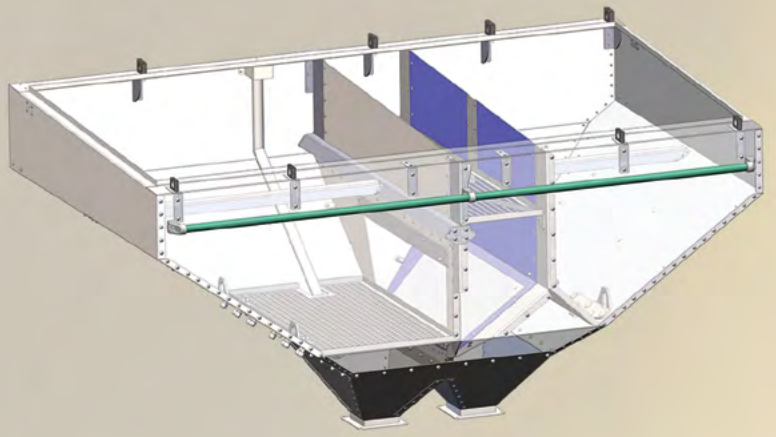
**Performer 530**  
(DPAE uniquement en simple doseur)



**Touch 800**  
(Isobus)

- Trémie débloquée modulation de dose et contrôle de section (version Isobus)
- Test débit automatique
- Gestion de deux produits indépendamment

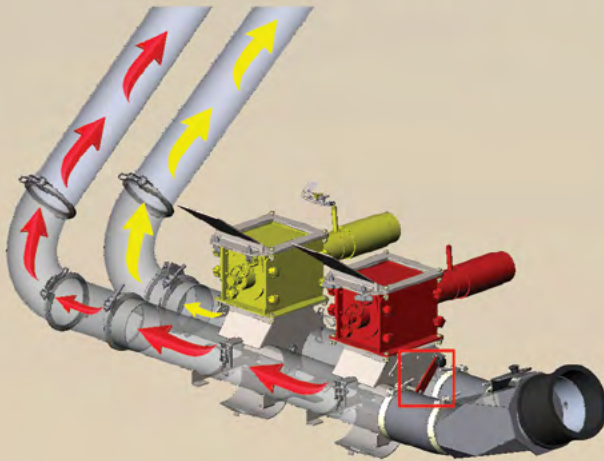
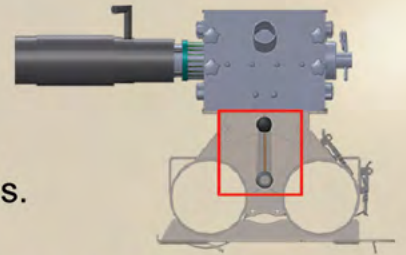




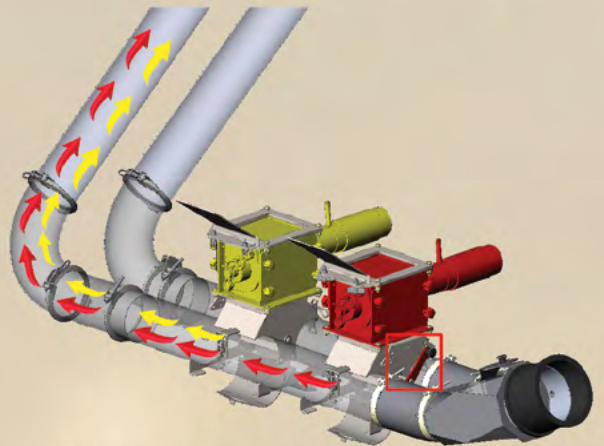
- Cuve modulable 100% Inox
- Seulement 2 papillons pour le passage de 50/50 à 65/35
- Grande ouverture du capot pour un remplissage aisé (236 x 133 cm)

## VOLET DE DISTRIBUTION

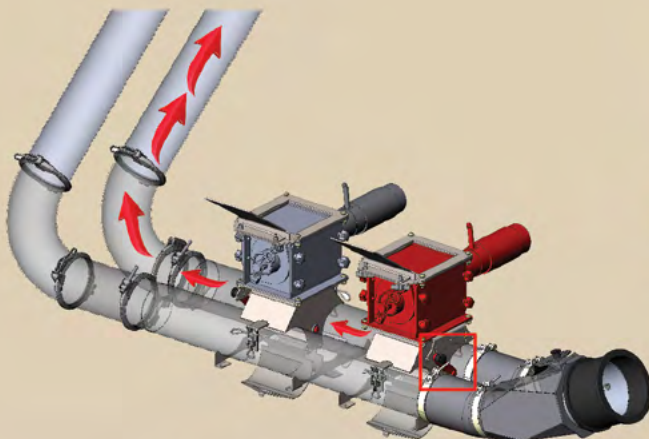
Un volet 3 positions sur chaque doseur afin de diriger le produit dans le ou les tuyaux souhaités.



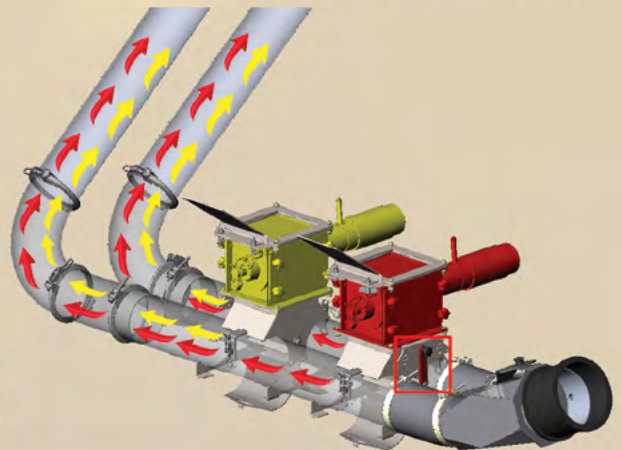
Un doseur par tuyau



Deux doseurs dans un seul tuyau



Un doseur dans un tuyau



Deux doseurs dans les deux tuyaux



# DOSEUR

Débit : jusqu'a 70 kg/min

Entrainement direct par motoréducteur



Trappe guillotine permettant un changement du doseur sans vider la trémie



Changement rapide du doseur

4 types de cannelure disponible :



Très gros débit



Très petit débit

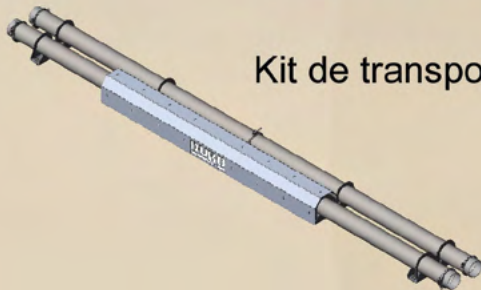
# VOLET DES VENTS

- Ajustement de la direction des vents en fonction des produits

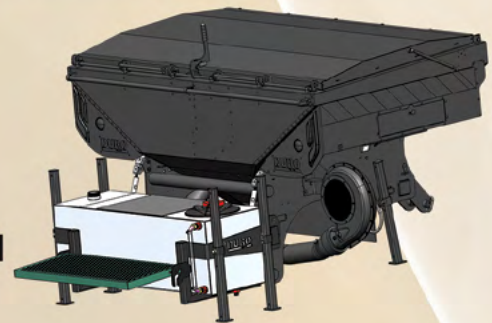


## EQUIPEMENTS OPTIONNELS

Kit de transport latéral



Cuve liquide 300 l



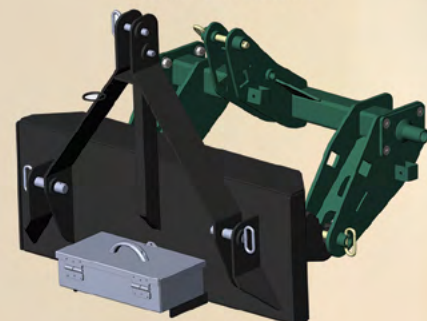
Tasse avant démontable auto-directionnel \*



Masse additionnelle \*



Masse intermédiaire démontable



\* Uniquement avec le châssis modulable



# DURO

FRANCE

## RAMPE FRONTALE DE 4 À 12M AVEC ATTELAGE RAPIDE



Epannage de tous types de produit solide :

- Semis de céréales
- Semis de couvert
- Epannage d'engrais (chimique et bouchon organique) en plein comme en localisé

- Rampe aluminium
- Sécurité 3D des extrémités de la rampe
- Tête de répartition en Inox
- Tuyau anti UV et anti électricité statique

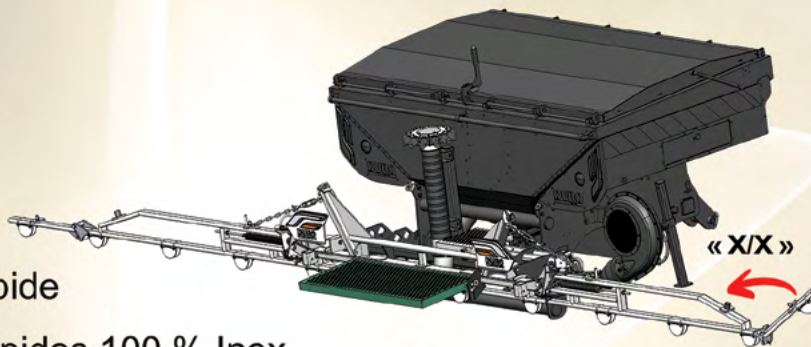


RAMPE



## GAMME MANUELLE

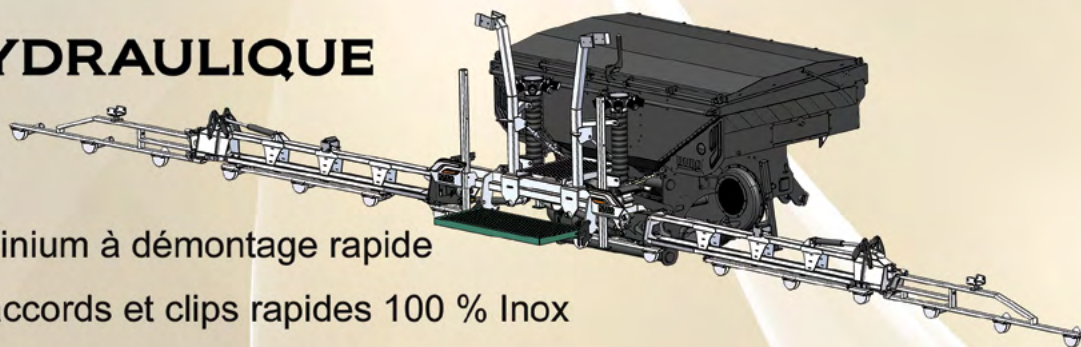
- Eclairage routier
- Châssis en acier à démontage rapide
- Tubulure avec raccords et clips rapides 100 % Inox



RAMPE	4m	5m	6m	7m	8m	9m
Largueur de transport (m)	2.5	2.5	2.5	2.5	2.5	2.5
Hauteur de transport (m)	1.1	1.5	2	2.3	2.8	3.2
Poids (kg)	90	100	110	120	130	140
Nombre d'éclateur	10	10	12	12	12	12

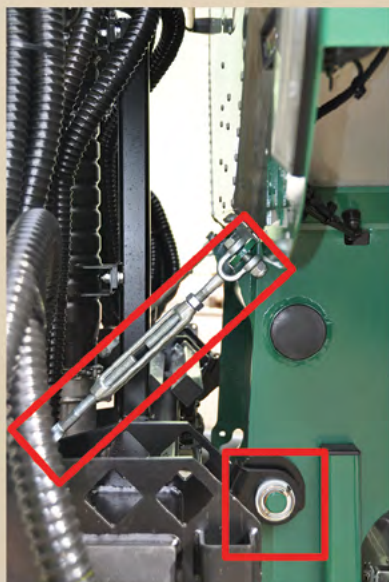
## GAMME HYDRAULIQUE

- Eclairage routier
- Châssis en aluminium à démontage rapide
- Tubulure avec raccords et clips rapides 100 % Inox



RAMPE	5m	6m	7m	8m	9m	12m
Largueur de transport (m)	2.5	2.5	2.5	2.5	2.5	2.5
Hauteur de transport (m)	1.5	2	2.3	2.8	3.2	3.2
Poids (kg)	170	180	190	200	290	320
Nombre d'éclateur	12	12	12	12	12	16

Attelage facile et rapide



- Béquilles
- Eclateurs en Inox
- Marche pieds repliable





# LE SAVOIR-FAIRE **DURO** FRANCE



## Décompacteur :

Décompacteur bi-poutre de 3 à 6m  
Décompacteur combinable de 3 à 4.5m



## Strip-Till Plus :

4 à 12 rangs  
Porté ou semi porté



## Strip-Till integral :

4 à 8 rangs  
Fixe ou retractable



## Orion :

Déchaumeur à disques indépendants  
Disponible en 5m - 6m et 7m



## Compil :

Appareil de déchaumage à bèches roulantes.  
Disponible en 4m - 5m - 6,3m et 7,1m



## Evo :

Semoir à dents équipés pointe fine (15mm)  
Disponible en 3m - 4m - 6m et 8m

# DURO

FRANCE

28, rue de la Conie - Viabon  
28150 Eole-en-Beauce  
Tél. 02 37 99 96 80  
Fax 02 37 99 10 81

Revendeur :



Retrouvez-nous sur internet

# WWW.DURO-FRANCE.COM



contact@duro-france.com